

**Europska agencija za željeznice**

**Vodič za primjenu tehničke specifikacije za  
interoperabilnost (TSI) podsustava željezničkih  
vozila – lokomotiva i putničkih željezničkih vozila  
(LOC&PAS)**

**U skladu s okvirnim mandatom C(2010)2576, konačnom verzijom  
od 29. travnja 2010.**

<b>Referentni dokument u ERA-i:</b>	ERA/GUI/07-2011/INT
<b>Verzija u ERA-i:</b>	2.00
<b>Datum:</b>	1. siječnja 2015.

<b>Dokument izradila je</b>	Europska agencija za željeznice Rue Marc Lefrancq 120 BP 20392 F-59307 Valenciennes Cedex Francuska
<b>Vrsta dokumenta:</b>	Vodič
<b>Status dokumenta:</b>	Javan

## 0. PODACI O DOKUMENTU

### 0.1. Evidencija o izmjenama

*Tablica 1: Status dokumenta.*

Verzija Datum	Autor(i)	Broj odjeljka	Opis izmjena
Verzija vodiča 1.00 26. kolovoz a 2011.	ERA IU	Sve	Prvo izdanje za TSI za podsustav željezničkih vozila – lokomotiva i putničkih željezničkih vozila konvencionalnih željezničkih pruga (CR LOC&PAS)
Verzija vodiča 2.00 1. siječnja 2015.	ERA IU	Sve	Drugo izdanje primjenjivo na spojeni TSI za podsustav željezničkih vozila – lokomotiva i putničkih željezničkih vozila (LOC&PAS) (podsustav brzih željezničkih pruga (HS) i podsustav željezničkih vozila (CR)) čije je područje primjene prošireno na cijeli željeznički sustav.

## 0.2. Sadržaj

<b>0. PODACI O DOKUMENTU .....</b>	<b>2</b>
0.1. Evidencija o izmjenama .....	2
0.2. Sadržaj .....	3
0.3. Popis tablica .....	3
<b>1. PODRUČJE PRIMJENE OVOG VODIČA.....</b>	<b>4</b>
1.1. Područje primjene .....	4
1.2. Sadržaj vodiča.....	4
1.3. Referentni dokumenti .....	4
1.4. Definicije, kratice i akronimi.....	4
<b>2. SMJERNICE ZA PRIMJENU TSI-JA ZA PODSUSTAV LOC&amp;PAS .....</b>	<b>5</b>
2.1. Uvod .....	5
2.2. Područje primjene TSI-ja.....	5
2.3. Sadržaj TSI-ja.....	7
2.4. Značajke podsustava željezničkih vozila .....	8
2.5. Interoperabilni sastavni dio .....	56
2.6. Ocjenjivanje sukladnosti.....	57
2.7. Provedba .....	59
2.8. Neki praktični slučajevi .....	62
<b>3. PRIMJENJIVE SPECIFIKACIJE I NORME.....</b>	<b>63</b>
3.1. Objašnjenje uporabe specifikacija i normi .....	63
3.2. Popis primjenjivih normi nalazi se u Prilogu 1. ....	63
<b>4. POPIS DODATAKA.....</b>	<b>64</b>
Prilog 1.: Popis normi .....	65
Prilog 2.: Tablica za pretvorbu brzina za Ujedinjenu Kraljevinu i Irsku.....	74
<b>0.3. Popis tablica</b>	
<i>Tablica 1: Status dokumenta.....</i>	<i>2</i>

---

\*\*\*\*\*

## 1. PODRUČJE PRIMJENE OVOG VODIČA

### 1.1. Područje primjene

- 1.1.1. Ovaj je dokument Prilog „Vodiču za primjenu TSI-jeva”. U njemu se pružaju informacije o primjeni tehničke specifikacije za interoperabilnost pod sustava željezničkih vozila – lokomotiva i putničkih željezničkih vozila donesene Uredbom Komisije (Uredbom Komisije (EU) br. 1302/2014 od 18. studenog 2014. (u daljnjem tekstu TSI za pod sustav LOC&PAS).
- 1.1.2. Vodič treba čitati i upotrebljavati samo u kombinaciji s TSI-jem za pod sustav LOC&PAS. Predviđen je za olakšavanje njegove primjene, ali ne može ga zamijeniti. Opći dio „Vodiča za primjenu TSI-jeva” također treba uzeti u obzir.

### 1.2. Sadržaj vodiča

- 1.2.1. U 2. poglavlju ovog dokumenta nalaze se izvaci iz izvornog teksta TSI-ja za pod sustav LOC&PAS prikazani u zasjenjenom okviru za tekst, a slijedi ih tekst u kojem su navedene smjernice.
- 1.2.2. Smjernice nisu pružene za svaku odredbu ako za izvorni TSI za pod sustav LOC&PAS nisu potrebna dodatna objašnjenja.
- 1.2.3. Primjena smjernica nije obvezna. Njime se ne obvezuje ni na kakve zahtjeve uz one navedene u TSI-ju za pod sustav LOC&PAS.
- 1.2.4. Smjernice se pružaju u okviru dodatnih objašnjenja i, po potrebi, u okviru upućivanja na norme s pomoću kojih se ukazuje na usklađenost s TSI-jem za pod sustav LOC&PAS. Relevantne norme nalaze se u 4. poglavlju ovog dokumenta, a njihova je svrha navedena u stupcu „svrha” u tablici.

### 1.3. Referentni dokumenti

Referentni dokumenti navedeni su u obliku fusnote u Uredbi Komisije i njezinim prilogima (TSI-ju za pod sustav LOC&PAS) te u općem dijelu „Vodiča za primjenu TSI-jeva”.

### 1.4. Definicije, kratice i akronimi

Definicije, kratice i akronimi nalaze se u odjeljku 2.2. TSI-ja za pod sustav LOC&PAS te u općem dijelu „Vodiča za primjenu TSI-jeva”.

## 2. SMJERNICE ZA PRIMJENU TSI-ja ZA PODSUSTAV LOC&PAS

### 2.1. Uvod

Struktura ovog poglavlja vodiča za primjenu prati strukturu TSI-ja i sadrži sljedeće odjeljke:

- Područje primjene TSI-ja.
- Sadržaj TSI-ja.
- Značajke pod sustava željezničkih vozila.
- Interoperabilni sastavni dijelovi.
- Ocjenjivanje sukladnosti.
- Provedba.
- Pojedini praktični slučajevi.

TSI za pod sustav LOC&PAS nije zasebna uredba; dodatne europske direktive/pravne odredbe primjenjuju se kako je objašnjeno u preporuci Komisije o stavljanju u promet strukturnih pod sustava u skladu s Direktivama 2008/57/EZ i 2004/49/EZ Europskog parlamenta i Vijeća (DV 29); ne postoje smjernice koje se odnose na te odredbe navedene u ovom dokumentu.

### 2.2. Područje primjene TSI-ja

#### Odredba 2.3.: Željeznička vozila u području primjene ovog TSI-ja

A) *vlakovi s motorima s unutarnjim sagorijevanjem na vlastiti pogon ili električni vlakovi:*  
(...)

**Isključenje iz područje primjene:**

–*Pružna vozila ili električni i/ili dizelski motorni vlak predviđeni za vožnju isključivo na lokalnim, gradskim i prigradskim mrežama koje su funkcionalno odvojene od ostatka željezničkog sustava i nisu u okviru područja primjene ovog TSI-ja.*

–*Željeznička vozila koja su predviđena za vožnju na gradskim podzemnim željeznicama, tramvajima i drugim sustavima lake željeznice nisu u području primjene ovog TSI-ja.*

*Može se odobriti stavljanje u promet tih tipova željezničkih vozila na određenim dijelovima željezničke mreže Unije koji su predviđeni za tu svrhu (zbog lokalne konfiguracije željezničke mreže) upućivanjem na Registar infrastrukture.*

Ovo isključenje obuhvaća željeznička vozila koja prometuju na određenim dijelovima željezničke mreže Unije koji su predviđeni za tu svrhu (zbog lokalne konfiguracije željezničke mreže) upućivanjem na registar infrastrukture (nadležnost države članice/upravitelja infrastrukture).

To vrijedi za vozila koja se obično nazivaju „tramvajski vlakovi”, a prometuju na gradskim i prigradskim područjima na kolosijecima posebno opremljenima za takav način prometovanja (npr. dodatnom opremom za signalizaciju na sučelju gradskog prometnog sustava, visinom skretnice radi usklađenosti s profilom kotača itd.). „tramvajski vlakovi” stoga se isključuju iz područja primjene TSI-ja; za taj tip željezničkog vozila mogu postojati posebne odredbe u vezi s izradom koje nisu opisane u TSI-ju (npr. vijencem kotača, kategorijom P III. ili P IV. u skladu s normom EN 12663-1, kategorijom izrade za otpornost na sudare osim C–I u skladu s normom EN 15227, smještajem svjetala); taj tip željezničkog vozila obično ima najveće osovinsko opterećenje od 12 t te ograničenje brzine od 120 km/h.

**Odredba 2.2.2.. B)** Vučna vozila s motorima s unutarnjim sagorijevanjem ili električna vučna vozila:

(...)

Ranžirno vozilo vučna je jedinica koja se koristi samo na ranžirnim kolodvorima, stanicama i deponijima.

(...)

**Odredba 2.3.1.B)** Vučna vozila s motorima s unutarnjim sagorijevanjem ili električna vučna vozila:

**Isključenje iz područje primjene:**

Ranžirna vozila (definirana u odjeljku 2.2.) nisu u području primjene ovog TSI-ja; kada su predviđena za vožnju na željezničkoj mreži (kretanje između ranžirnih kolodvora, postaja i deponija), primjenjuju se članci 24. i 25. Direktive 2008/57/EZ (upućivanje na nacionalna pravila).

Ako ranžirna vozila prometuju na otvorenim prometnim linijama, ne smatraju se ranžirnim vozilima već lokomotivama u okviru područja primjene ovog TSI-ja.

Iznimka je navedena u odredbi 2.3.1. B) za kretanja između ranžirnih kolodvora, postaja i deponija, a odobrava je nacionalno tijelo nadležno za sigurnost; u tom slučaju u okviru nacionalnih pravila treba navesti potrebne zahtjeve (npr. najveću brzinu, opremu prometno-upravljačkog i signalno-sigurnosnog pod sustava (CCS) u vozilu itd.) za prometovanje na otvorenim prometnim linijama bez usklađenosti s TSI-jem.

**D. Mobilna željeznička oprema za izgradnju i održavanje infrastrukture**

Na ovaj se tip željezničkih vozila primjenjuje ovaj TSI samo ako:

- Ta vozila imaju vlastite kotače i
- projektirana su i predviđena za nadzor od strane sustava uređaja za nadzor vlakova za upravljanje prometom i
- u slučaju OTM-ova, nalazi se u konfiguraciji za vožnju (prijevoz), ima vlastiti pogon ili je vučeno

**Isključenje iz područje primjene:** U slučaju OTM-ova, radni sastav nalazi se izvan područja primjene ovog TSI-ja.

Za vozila s različitim kolnim slogovima, slučaj prijevoza (cestovnog) na kotačima s gumama (1. uvjet) nije u području primjene TSI-ja.

Za kretanja na zatvorenom kolosijeku nema potrebe za otkrivanjem s pomoću pružnog sustava za otkrivanje vlakova (2. uvjet); stoga taj slučaj nije u području primjene TSI-ja.

U slučaju OTM-a u voznoj konfiguraciji (3. uvjet), ako podnositelj zahtjeva odluči primijeniti TSI (vidi odredbu 7.1.1.3. TSI-ja za pod sustav LOC&PAS), može primijeniti TSI za pod sustav teretnih vagona (WAG) (samo ako su vučeni) ili TSI za pod sustav LOC&PAS (na vlastiti pogon ili vučeni) za ocjenjivanje sukladnosti; vozilo se može ocijeniti u odnosu na bilo koji od tih dvaju TSI-jeva, ovisno o značajkama i predviđenoj uporabi dotičnog vozila u usporedbi s tehničkim područjem primjene odgovarajućih TSI-jeva.

**Napomena 1.:** U slučaju OTM-ova u okviru norme EN 14033 „vozni način” naziva se „pogonski način”.

**Napomena 2.:** U kontekstu tog TSI-ja, cestovno-željeznički strojevi (u području primjene norme EN 15746) smatraju se OTM-ovima. Samo cestovno-željeznički strojevi kategorija 8. i 9. (u području primjene norme EN 15746) mogu pripadati kategoriji D), samo ako su izrađeni i predviđeni za otkrivanje s pomoću pružnog sustava za otkrivanje vlakova s ciljem upravljanja prometom.

Kada je riječ o „vozilima za inspekciju infrastrukture”, ona se smatraju željezničkim vozilima konvencionalnih željezničkih pruga, a ne OTM-ovima; međutim o primjeni TSI-ja također odlučuje podnositelj zahtjeva (vidi odredbu 7.1.1.3. TSI-ja za podsustav LOC&PAS). Podnositelj zahtjeva može odlučiti o primjeni TSI-ja za OTM-ove ili vozila za inspekciju; to znači da podnositelj zahtjeva odlučuje o klasifikaciji vozila.

Napomena: u slučaju vozila za inspekciju u definiciji iz odjeljka 2.2. navodi se kako ne postoji razlika između radnog načina i voznog načina.

## 2.3. Sadržaj TSI-ja

### Odredba 1.3. točke (c) i (e): Tehnička specifikacija i ocjenjivanje sukladnosti

„Sukladno članku 5. stavku 3. Direktive 2008/57/EZ u ovom TSI-ju:

c. određuju funkcionalne i tehničke specifikacije koje moraju ispunjavati podsustav i njegova sučelja s vis-à-vis drugim podsustavima (Poglavlje 4.);

(...)

e. navodi se, za svaki predmetni slučaj, postupci koji se koriste za ocjenjivanje sukladnosti ili prikladnosti za uporabu interoperabilnih sastavnih dijelova s jedne strane ili EZ provjeru sustava s druge strane (Poglavlje 6.);“

Ako nije moguće zasebno navesti tehnički zahtjev i njegov zahtjev za ocjenjivanje sukladnosti, kombinirani zahtjev navodi se u poglavlju 4.

Poglavlje 6. sadrži posebne postupke ocjenjivanja, a u njemu su navedeni zasebno; stoga se poglavlje 6. mora uzeti u obzir u kombinaciji s poglavljem 4.

Smjernice koje se odnose na posebni postupak ocjenjivanja pružaju se po potrebi zajedno sa smjernicama u vezi s odgovarajućom odredbom iz poglavlja 4. ovog vodiča za primjenu.

Vidi također odredbe 6.1.1. i 6.2.1.

### Odredba 3.2.: Osnovni zahtjevi koji nisu obuhvaćeni ovim TSI-jem

U ovom TSI-ju ne ponavljaju se zahtjevi navedeni u ostalim primjenjivim direktivama EU-a (vidi DV29bis točke 32. i 33. te revidirane priloge V. i VI. Direktivi o interoperabilnosti).

### Odjeljak 4.3: Funkcionalne i tehničke specifikacije sučelja.

Sučelja s ostalim podsustavima navedena su u ovom odjeljku.

Ne postoji provjera koju treba izvršiti u vezi s TSI-jevima koji obuhvaćaju ostale podsustave koji su navedeni u ovom odjeljku tijekom ocjenjivanja sukladnosti u odnosu na ovaj TSI.



## 2.4. Značajke podsustava željezničkih vozila

### Odredba 4.1.2.: Opis željezničkih vozila koja podliježu primjeni TSI-ja

„(1) Željeznička vozila koja podliježu primjeni ovog TSI-ja (određena kao jedinica u kontekstu ovog TSI-ja) opisuju se u potvrdi o EZ postupku provjere koristeći jednu od sljedećih značajki:

- Kompozicija vlaka u stalnom sastavu te, kada je to potrebno, u unaprijed određenom sastavu (određenim sustavima) nekoliko kompozicija vlakova tipa koji je podvrgnut postupku ocjenjivanja za višestruko upravljanje.
- Jedno vozilo ili stalni niz vozila namijenjenih za unaprijed zadani sastav (zadane sastave).
- Jedno vozilo ili stalni niz vozila namijenjenih za opće djelovanje te, kada je to potrebno, unaprijed zadani sastav(i) nekoliko vozila (lokomotiva) tipa podvrgnut postupku ocjenjivanja za višestruko djelovanje.

Napomena: Višestruko djelovanje jedinice koja se ocjenjuje s drugim tipovima željezničkih vozila nije područje primjene ovog TSI-ja.“

Unaprijed određeni sastav većeg broja kompozicija vlakova ili vozila tipa koji se ocjenjuje za višestruko prometovanje može biti obuhvaćen „EZ” provjerom ako to zahtijeva podnositelj zahtjeva.

Kao primjeri, za električnu i/ili dizelsku motornu jedinicu višestruko prometovanje može uključivati veći broj unaprijed određenih sastava (dvije kompozicije, tri kompozicije itd.), za lokomotive, višestruko prometovanje može obuhvaćati slučaj dvije lokomotive spojene u vlak.

U slučaju raščlanjenih kompozicija s većim brojem unaprijed određenih sastava, unaprijed određeni sastav može se opisati uporabom vozila („koja se pokreću vlastitim kotačima”), nizova vozila ili vozila bez ili s djelomičnim podvozjem (npr. na jednom kraju).

Za „ostale tipove željezničkih vozila” na koje se upućuje u napomeni dozvola za stavljanje u promet može već biti izdana. Oni ne podliježu ocjenjivanju sukladnosti u odnosu na ovaj TSI istodobno s jedinicom koja se ocjenjuje. Stoga se ne uzimaju u obzir u „EZ” provjeri u vezi s jedinicom.

Višestrukim prometovanjem jedinice koja se ocjenjuje s ostalim tipovima željezničkih vozila upravlja željeznički prijevoznik (RU) u skladu s odredbom 4.2.2.5. TSI-ja za podsustav odvijanja i upravljanja prometom (OPE): „kombinacija vozila koja sačinjavaju vlak mora biti usklađena s tehničkim ograničenjima dotične trase”.

Za vozila koja su predviđena za opće prometovanje također vidi odredbu 6.2.7. TSI-ja.



### Odredba 4.1.3.: Glavna kategorizacija željezničkih vozila za primjenu zahtjeva TSI-ja

„(3) (...) Vozilo može pripadati jednoj ili više gore navedenih kategorija.

(4) Ako nije drugačije navedeno u odredbama odjeljka 4.2., zahtjevi navedeni u ovom TSI-ju primjenjuju se na sve tehničke kategorije gore navedenih željezničkih vozila

(6) Najveću projektiranu brzinu vozila (...)”

Kategorije su izrađene s ciljem pripisivanja zahtjeva svakoj od jedinica koja se ocjenjuje. Na primjer putnički vagon s upravljačnicom pripada sljedećim kategorijama: „jedinici izrađenoj za prijevoz putnika” i „jedinici opremljenoj upravljačnicom”. U slučaju da je opremljena pantografom, pripada kategoriji „električne jedinice” zbog toga što se opskrbljuje električnom energijom u skladu s TSI-jem za energetski podstav (ENE) (vidi definiciju električne jedinice iz iste odredbe).

U odnosu na najveću projektiranu brzinu i kriterije za određivanje brzine u većem broju Odredba TSI-ja za podstav LOC&PAS upotrebljava se mjerna jedinica km/h kako bi se zahtjevi razlikovali. Stroga matematička pretvorba tih brojevanih podataka u mjernu jedinicu mph dovela bi do neprikladnih zahtjeva za željeznički sustav Ujedinjene Kraljevine i Irske. Na primjer „brzine veće od 200 km/h” uključivale bi 125 mph, a to nije namjera. U tablici u Prilogu 2. nalaze se dogovorene vrijednosti koje treba upotrebljavati u pretvorbi brojevanih podataka iz km/h u mph pri čemu su brojevanji podaci upotrijebljeni kako bi se zahtjevi razlikovali.

### Odredba 4.2.1.3. Sigurnosni aspekti

(4) *Elektroničke naprave i programska podrška, koji se koriste za obavljanje funkcija koje su nužne za sigurnost, razvijaju se i ocjenjuju u skladu s prikladnom metodologijom za naprave i programsku podršku vezane za sigurnost.*

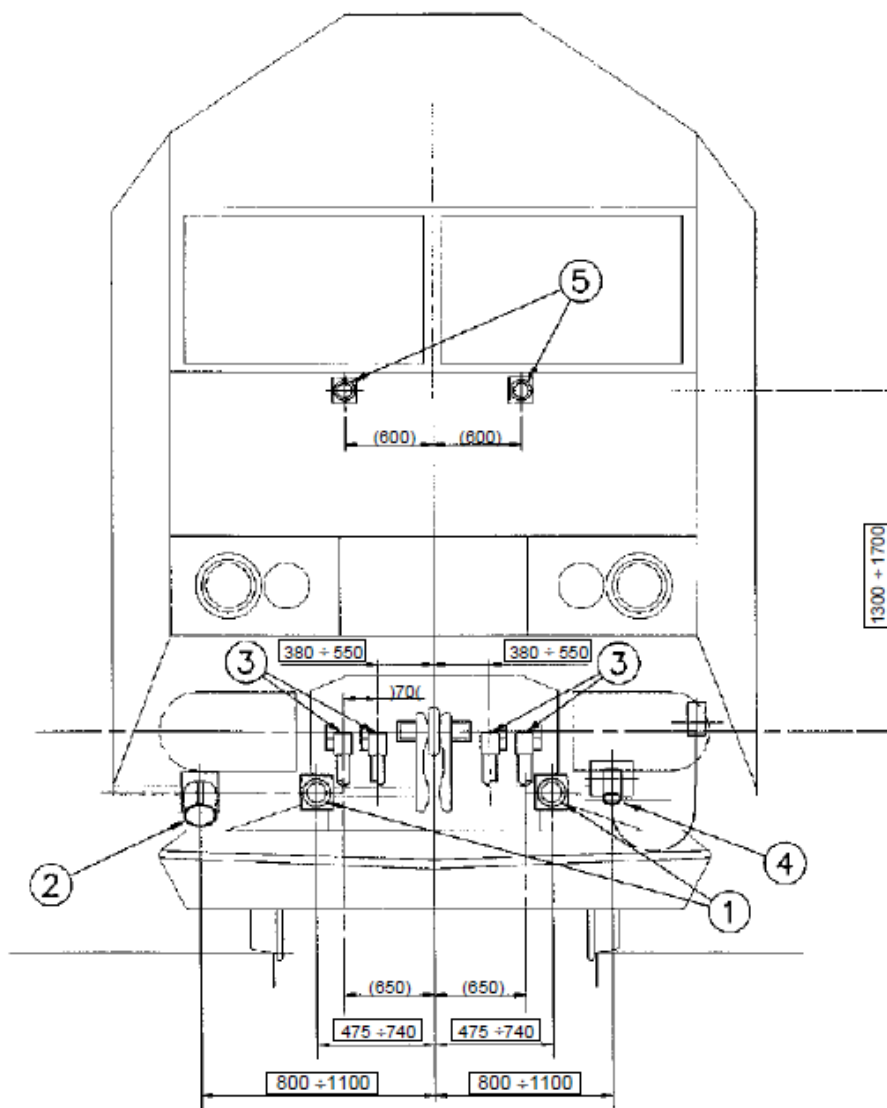
Primjena normi navedenih u Prilogu 1. vodiču za primjenu nije obvezna; stupac „svrha neobveznog upućivanja” također se mora uzeti u obzir radi osiguravanja da se povezane norme primjenjuju u skladu s njihovim područjem primjene. Nije poželjno učiniti te norme zakonskom obvezom zbog toga što pri većini primjena način na koji se norme primjenjuju podliježe dogovoru između klijenta i dobavljača.

Međutim norme navedene u Prilogu 1. treba smatrati upućivanjem prijavljenog tijela (kao što su usklađene norme), što znači da bi se uz pomoć metodologije koju je predložio podnositelj zahtjeva trebali dobiti rezultati istovjetni s rezultatima dobivenima primjenom navedenih normi.

#### Odredba 4.2.2.2.4: Pomoćno kvačilo

„...Bočne kočne cijevi i ventili u skladu s specifikacijom iz Dodatka J-1, indeks 5“

O bočnom položaju riječ je u Prilogu A Međunarodnoj željezničkoj uniji UIC 648:2001 (vidi u nastavku)



- compulsory dimensions
- ( ) maximum permissible dimensions
- ) ( minimum permissible dimensions
- x + y dimension between x and y

- 1 - Junction boxes for the electropneumatic brake cable
- 2 - Junction box for supplying electric power to trains
- 3 - Air pipes
- 4 - Cables outlets for supplying electric power to trains
- 5 - Junction boxes for the remote control and data cable

„(3) To se postiže uporabom stalno ugrađenih kompatibilnih sustava za povezivanje ili pomoću spojnice za spašavanje (koji se također naziva adapterom za spašavanje). U potonjem se slučaju vozilo ocijenjeno u odnosu na ovaj TSI projektira tako da može prevoziti spojnicu za spašavanje.”

U okviru TSI-ja za podsustav LOC&PAS ne nalaže se odredba o spojnici za spašavanje na svakom vozilu stoga odluku o neugrađivanju spojnice za spašavanje u vozilu donosi željeznički prijevoznik zajedno s upraviteljem infrastrukture koji je obično zadužen za čišćenje pruge. Pri utvrđivanju odredbe o spojnica za spašavanje treba voditi računa o vremenu i potrebi da se one učine dostupnima.

U okviru norme EN15020:2006+A1-2010 „Oprema za željeznice – spojnica za spašavanje – izvedbeni zahtjevi, specifična geometrija sučelja i metode ispitivanja” navodi se pretpostavka o usklađenosti za vozila opremljena automatskim kvačilom tipa 10 i vozila za spašavanje opremljena nizom odbojnika i opremom za vuču. Ta je norma obvezna u skladu s TSI-jem (stoga se upućivanje ne ponavlja u Prilogu 1. ovom vodiču za primjenu).

### Odredba 4.2.2.3: Prolazi

„(1) Kada postoji prolaz koji omogućuje prolazak putnika iz jednog putničkog vagona ili jedne kompozicije vlaka u drugu, on mora uzeti u obzir sva odnosna kretanja vozila za vrijeme uobičajenog prometovanja bez izlaganja putnika nepotrebnoj opasnosti.

(2) Kada je predviđena vožnja sa prolazom koji nije pričvršćen, mora biti moguće spriječiti pristup putnika središnjem prolazu.

(3) Zahtjevi vezani uz vrata prolaza kada se prolaz ne koristi navedeni su u odredbi 4.2.5.7 „Stavke vezane uz putnike – Unutarnja vrata”.

(4) Dodatni zahtjevi navedeni su u TSI-ju za PRM.

(5) Zahtjevi ove odredbe ne primjenjuju se na kraj vozila ako to područje nije predviđeno za redovitu uporabu od strane putnika.”

Usklađenost s odredbama 7.4., 7.9., 9.2. i 9.3. norme EN 16286-1:2013 ukazuje na pretpostavku o sukladnosti.

Uz TSI za podsustav LOC&PAS primjenjuju se sljedeće odredbe TSI-ja za podsustav PRM:

- 4.2.2.6., 4.2.2.9. stavak 7. za sve prolaze i
- 4.2.2.8. za prolaze s izmjenama visine

#### Odredba 4.2.2.4: Izdržljivost konstrukcije vozila

*„(2) Zahtjevi za OTM-ove koji su drugačiji od onih navedenih u ovoj odredbi u odnosu na statičko opterećenje, kategoriju i ubrzanje navedeni su u Dodatku C, odredbi C.1.“*

Izdržljivost konstrukcije OTM-a može se ocijeniti s pomoću drugačijih zahtjeva navedenih u Dodatku C odredbi C.1. ovog TSI-ja.

Stoga je u skladu s odredbom 4.2.2.4. TSI-ja moguće pokazati usklađenost sa zahtjevima s pomoću izračuna ili ispitivanja. Odredbom 4.2.2.4. TSI-ja i odredbom C.1. iz Dodatka C također se omogućuje klasifikacija OTM-a kao PI, PII, FI ili FII za definicije opterećenja koje se pritom uzimaju u obzir.

*„(8) Tehnike spajanja obuhvaćene su gore navedenim zahtjevima. Postupak provjere mora postojati kako bi osigurao da u fazi proizvodnje nikakva pogreška ne smanji mehaničke značajke konstrukcije vozila.“*

Provjera upotrijebljenih tehnika spajanja dio je postupka ocjenjivanja cjelovite izrade i proizvodnje kako je navedeno u Odluci Komisije 2010/713/EZ (odluka o modulima ocjenjivanja) i treba biti dio sustava upravljanja kvalitetom proizvođača pri čemu se u obzir uzimaju opasnosti povezane s upotrijebljenim tehnikama (montažom s pomoću vijaka ili zakovica, zavarivanjem, lijepljenjem...).

Za zavarivanje metalnih dijelova u Prilogu 1. nalazi se popis primjenjivih relevantnih normi.

Napomena: Provjera tehnika spajanja također se može primjenjivati na spojeve okvira okretnog postolja obuhvaćene odredbom 4.2.3.5.1. (vidi indeks 20. norme EN iz Priloga J-1 odredbe 7. čija primjena nije obvezna).

#### Odredba 4.2.2.5. Pasivna sigurnost

*„(5) Cilj je pasivne sigurnosti nadopuniti aktivnu sigurnost kada zakažu sve druge mjere...“*

Pasivna sigurnost poznatija je kao konstrukcija vozila za otpornost na sudare i ne smije se zamijeniti s „pasivnom sigurnošću unutrašnjosti vozila“. „Pasivna sigurnost unutrašnjosti vozila“ zasebno je tematsko područje za dodatnu potporu cilju umanjivanja opasnosti od ozljeda putnika u vozilu prouzročenih sekundarnim udarom (vidi odredbu 7.5.2.1. TSI-ja); u okviru ovog TSI-ja ne nalaže se provjera u vezi s „pasivnom sigurnošću unutrašnjosti vozila“.

#### Odredba 4.2.2.6. Podizanje i podizanje dizalicom

„(3) Mora biti moguće sigurno podići ili dizalicom svako vozilo koje čini jedinicu u svrhu ponovnog uspostavljanja prometa (nakon iskliznuća ili druge nesreće ili nezgode) te za svrhe održavanja. U tu svrhu, treba predvidjeti odgovarajuća sučelja za konstrukciju vozila (točke za podizanje) koja omogućuju primjenu vertikalnih ili kvazi-vertikalnih sila. Vozilo mora biti predviđeno za potpuno podizanje ili podizanje dizalicom, uključujući opremu za rad (npr. pričvršćivanjem/spajanjem okretnih postolja na konstrukciju vozila). Mora biti moguće podići svaki kraj vozila (uključujući pogonski mehanizam) dok drugi kraj počiva na preostalom pogonskom mehanizmu(ima).”

Sve relevantne teme u okviru norme EN 16404:2014 koje obuhvaćaju zahtjeve u vezi s konstrukcijom moraju se uzeti u obzir pri izmjeni norme EN 12663-1:2010.

Napomena: Kako bi se uzeli u obzir određeni uvjeti za ponovno vraćanje na tračnice niskopodnih vozila uspostavljena je relevantna radna skupina Europskog odbora za normizaciju (CEN) s ciljem razmatranja norme EN 16404:2014. Rezultati radne skupine dovest će do izmjene ili revizije norme EN 16404:2014 u kasnijoj fazi.

#### Odredba 4.2.2.9.: Staklo

„(1) Kada se staklo koristi za zastakljenja (uključujući ogledala), ono mora biti pločasto ili kaljeno u skladu s odgovarajućim nacionalnim i međunarodnim normama u pogledu kakvoće i područja uporabe, čime se umanjuje opasnost za putnike i osoblje od ozljeda zbog loma stakla.”

Pojedine relevantne norme navedene su u poglavlju 4. vodiča za primjenu. Ostale relevantne norme trebaju se prihvatiti kao osnova za ocjenjivanje sukladnosti pod uvjetom da je podnositelj zahtjeva dokazao njihovu relevantnost prijavljenom tijelu.

#### Odredba 4.2.2.10.: Uvjeti opterećenja i izvagana masa

„(3) Za OTM-ove se mogu koristiti drugačiji uvjeti opterećenja (najmanja masa, najveća masa) kako bi se uzela u obzir dodatna neobavezna oprema na vlaku.”

OTM-om se može upravljati u različitim konfiguracijama, na primjer uz opremljenost različitim alatima za različite zadaće i funkcije. Takva dodatna oprema u vozilu može za svaku konfiguraciju utjecati na masu vozila. Stoga se različite mase ovisno o konfiguraciji mogu uzeti u obzir pri utvrđivanju uvjeta opterećenja u skladu s TSI-jem.

### Odredba 4.2.3.1.: Profili

*„(2) Podnositelj prijave bira planirani referentni profil uključujući referentni profil donjih dijelova. Taj se referentni profil bilježi u tehničko dokumentaciji koja je navedena u odredbi 4.2.12 ovog TSI-ja.“*

Podnositelj zahtjeva (koji potpisuje izjavu o „EZ“ provjeri) slobodno odabire referentni profil upotrijebljen za izradu željezničkog vozila (odabrani profil). Vanjske granice željezničkog vozila potom se ocjenjuju u odnosu na odabrani profil, a rezultat se bilježi u tehničkoj dokumentaciji.

Predviđeni ocijenjeni profil može predstavljati odstupanje od „poznatog“ referentnog profila (npr. nacionalnih profila navedenih u Prilozima normi EN 15273-2); u tom slučaju odstupanja treba zabilježiti u tehničkoj dokumentaciji.

*„(4) Ako se utvrdi da je vozilo u skladu s jednim ili više referentnih profila G1, GA, GB, GC ili DE3, uključujući one povezane s donjim dijelom GIC1, GIC2 ili GIC3, kako je navedeno u Dodatku J-1, indeksu 14., sukladnost se utvrđuje kinematičkom metodom kako je predviđeno u specifikaciji iz Dodatka J-1, indeksa 14.“*

*Sukladnost s tim referentnim profilima bilježi se u tehničkoj dokumentaciji iz odredbe 4.2.12 ovog TSI-ja.“*

Podnositelj zahtjeva stoga je obavezan navesti je li željezničko vozilo usklađeno s jednim ili više referentnih profila (odnosno referentnim profilom u skladu s normom EN 15273) kategorija prometne linije u skladu s TSI-jem za podsustav infrastrukture (INF). Ti se referentni profili s kojima je željezničko vozilo usklađeno (ako postoje) moraju zabilježiti u tehničkoj dokumentaciji; oni omogućuju upućivanja u svrhu interoperabilnosti.

U odnosu na mogućnost proširenja željezničkog vozila kao funkcije u okviru mogućnosti koje pruža infrastruktura zbog odstupanja (Prilog I. normi EN 15273-1:2013) dopuštena je izrada željezničkog vozila uz uporabu takve dodatne mogućnosti proširenja. No tada se ono više ne smatra usklađenim s izvornim referentnim profilom i kao takvo neće se zabilježiti u registru autoriziranih tipova ERATV.

U okviru predviđenog profila zabilježenog u tehničkoj dokumentaciji mora se spomenuti izvorni referentni profil i ograničenja/poništenja povezana s primjenom Priloga I. normi EN 15273-1:2013.

Tu mogućnost koja se pruža zbog infrastrukture i odgovarajućih ograničenja također treba zabilježiti u registru infrastrukture.

U Prilogu R.3. normi EN 15273-2 – 2013 navedeni su dokumenti koji se mogu uzeti u obzir pri provjeri sukladnosti profila.



„(5) Za električna se vozila profil pantografa provjerava izračunom na temelju specifikacije navedene u Dodatku J-1, indeksu 14., odredbi A.3.12. kako bi se osigurala sukladnost omotnice pantografa s mehaničkim profilom pantografa koji je sam utvrđen u skladu s Dodatkom TSI-ja za energetski podsustav i ovisi o izboru geometrije glava pantografa; dvije dopuštene mogućnosti određene su u odredbi 4.2.8.2.9.2. ovog TSI-ja.

Uzima se u obzir napon napajanja električnom energijom u profilu infrastrukture kako bi se osigurala pravilna izolacija između pantografa i fiksnih uređaja.”

Rub pantografa ima sučelja s trima TSI-jevima, za podsustav INF, podsustav ENE i podsustav LOC&PAS:

- Temelji se na geometriji glave pantografa utvrđenoj u odredbi 4.2.8.2.9.2. TSI-ja za podsustav LOC&PAS, a upotrebljava se kao upućivanje na položaj nadzemne kontaktne linije.
- Metoda izračuna mehaničkog kinematičkog profila pantografa opisana je u Prilogu D TSI-ju za podsustav ENE.
- To je nadopunjeno električnim zaštitnim razmakom koji se mora uzeti u obzir za slobodni profil utvrđen u odredbi 4.2.3.1. TSI-ja za podsustav INF.

Potreban električni zaštitni razmak između pantografa i stalnih postrojenja ovisi o naponu napajanja (odnosno 25 kV izmjenične struje, 15 kV izmjenične struje, 1.5 kV istosmjerne struje, 3 kV istosmjerne struje) i o lokalnim uvjetima za izolaciju i izračun razdaljine proboja (koji su poznati upravitelju infrastrukture); potrebni su za utvrđivanje slobodnog profila.

Napomena: taj je aspekt obuhvaćen pri utvrđivanju slobodnog profila; nije u području primjene TSI-ja za podsustav LOC&PAS; upravitelj infrastrukture mora uzeti u obzir zaštitne električne razmake između provodljivih dijelova pantografa ili kontaktne mreže i konstrukcije, uz zahtjeve u okviru TSI-ja za podsustav INF.

„(6) Nagib pantografa kako je određen u odredbi 4.2.10. TSI-ja za energetski podsustav i koji se koristi za izračun mehaničkog kinematičkog profila opravdava se izračunima ili mjerenjima kako je predviđeno u specifikaciji na koju se upućuje u Dodatku J-1, indeksa 14.

Za provjeru koeficijenta nagiba (ili koeficijenta savitljivosti) pantografa koji se uzima u obzir u mehaničkom dijelu jednadžbe dopuštena je uporaba simulacija ili informacija iz prethodnih izrada, ili se naposljetku ispitivanjem „tipa” može potvrditi koeficijent nagiba.

#### Odredba 4.2.4.2.1.: Osovinsko opterećenje

„(1) (...) Opterećenje osovine je parametar učinkovitosti infrastrukture naveden u odredbi 4.2.1 TSI-ja za željezničku infrastrukturu i ovisi o kategoriji pruge. Mora ga se uzeti u obzir zajedno s razmakom između osovina, dužinom vlaka i najvećom dopuštenom brzinom za to vozilo na predmetnoj pruzi.”

U okviru nosivosti tereta infrastrukture utvrđena je granična vrijednost koju osovinsko opterećenje željezničkog vozila tijekom svojeg rada ne smije premašiti. Usklađenost između infrastrukture i vozila nije dio ocjenjivanja sukladnosti u odnosu na ovaj TSI.

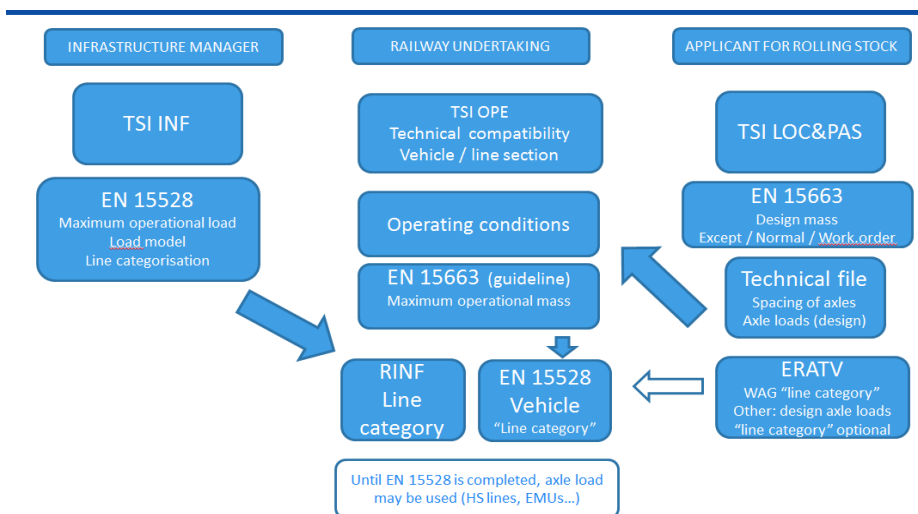


„(3) Korištenje ovih podataka na operativnoj razini za provjeru sukladnosti između vozila i infrastrukture (izvan područja primjene ovog TSI-ja):

Osovinsko opterećenje svake pojedine osovine koja se koristi ako parametar željezničke infrastrukture mora odrediti željeznički prijevoznik u skladu s odredbom 4.2.2.5. TSI-ja OPE, uzimajući u obzir očekivano opterećenje za predviđenu uslugu (nije određeno pri ocjenjivanju vozila)“

Osovinsko opterećenje u kombinaciji s razmakom između osovine željezničkog vozila jedan je od parametara koji se upotrebljavaju za tehničku usklađenost željezničkog vozila s infrastrukturom (kako je opisano u normi EN15528). U okviru TSI-ja ne određuje se najveće osovinsko opterećenje koje treba uzeti u obzir pri ocjenjivanju tehničke usklađenosti zbog toga što bi taj pristup bio pretjerano restriktivan. Umjesto toga upućuje se na odredbu 4.2.2.5. TSI-ja za podsustav OPE u kojoj se navodi da je željeznički prijevoznik nadležan za kompoziciju vlaka i usklađenost trase te se od njega zahtijeva da osigura da „masa vlaka bude u okviru najveće dopustive mase za određeni dio trase. Ograničenja osovinskog opterećenja moraju se poštovati.“ Na taj način željeznički prijevoznik operativnim pravilima nadzire korisni teret svojeg željezničkog vozila kako bi bio usklađen s trasom.

**Dodatni podaci za provjeru usklađenosti između željezničkog vozila i infrastrukture:**



**SI. Načelo upravljanja sučeljem osovinskog opterećenja (nakon dovršetka norme EN 15528)**

Željeznički prijevoznici upotrebljavaju podatke iz tehničke dokumentacije kako bi utvrdili radni slučaj opterećenja za svaki pojedini vlak (vlak u smislu niza vozila za koja je određen vremenski raspored na određenoj prometnoj liniji). Željeznički prijevoznik osigurava usklađenost s dotičnom prometnom linijom u odnosu na sučelje osovinskog opterećenja. Željeznički prijevoznik može upotrijebiti registar infrastrukture (RINF) kao alat za provjeru usklađenosti.

Upravitelj infrastrukture utvrđuje izvedbenu učinkovitost prometne linije i u registru infrastrukture (RINF) bilježi kategoriju i brzinu prometne linije.

### Odredba 4.2.3.3.1.: Značajke željezničkih vozila za sukladnost sa sustavima za otkrivanje vlakova

„(2) Niz značajki s kojima su željeznička vozila sukladna bilježi se u tehničkoj dokumentaciji opisanoj u odredbi 4.2.12. ovog TSI-ja.”

Kako bi bili usklađeni sa sustavima za otkrivanje vlakova, kao što su kolosiječni strujni krugovi, brojači osovina i sustavi petlji utvrđen je niz parametara u okviru TSI-ja uz upućivanje na TSI podsustava CCS za svaki parametar i tip sustava za otkrivanje vlakova.

Zahtjev u okviru TSI-ja za željezničko vozilo u vezi s usklađenošću s TSI-jem za podsustav CCS jest da je jedan ili više sustava za otkrivanje vlakova za koji je željezničko vozilo ocijenjeno kao usklađeno utvrđen i zabilježen u tehničkoj dokumentaciji.

Dopušteno je da željeznička vozila nisu usklađena s bilo kojom od specifikacija u okviru TSI-ja koja se odnosi na ovu odredbu.

U trenutačnoj situaciji postoji veći broj otvorenih pitanja utvrđenih u okviru relevantnih TSI-jeva (npr. elektromagnetska usklađenost).

U slučaju da usklađenost s postojećim sustavom za otkrivanje vlakova nije obuhvaćena zahtjevima u okviru TSI-ja iz prethodnog teksta, to bi se trebalo provjeriti na razini države članice u skladu s prijavljenim nacionalnim pravilima imenovanog tijela koje odabire država članica. Ta provjera nije u području primjene TSI-jeva, ali je dio dozvole za stavljanje u promet; njezin rezultat navest će se u ERATV-u upućivanjem na ta nacionalna pravila.

### Odredba 4.2.3.4.2: Dinamičko ponašanje u vožnji

„(3) Vozilo sigurno vozi i proizvodi prihvatljivu razinu opterećenja tračnice kada se njime upravlja u okviru ograničenja utvrđenih kombinacijom brzine i manjak nadvišenja pruge u okviru referentnih uvjeta predviđenih u tehničkom dokumentu na koji se upućuje u Dodatku J-2, indeksu 2..”

Tehnički dokument TD/2012-17, Odredba 4.1.:

„...Ako je ispitivanjem vozila utvrđeno da je izvedba vozila usklađena sa zahtjevima u okviru norme EN 14363:2005 kako je izmijenjena ovim dokumentom, pri prometovanju uz najveću brzinu i najveći manjak nadvišenja pruge u skladu s uvjetima infrastrukture koji su stroži od ciljnih ispitnih uvjeta utvrđenih u normi EN 14363:2005 kako je izmijenjena ovim dokumentom, preporučuje se da se rezultati tih istraživanja (ispitni uvjeti i dokazani radni uvjeti) zabilježe kako bi se izbjegla nepotrebna ispitivanja u većem broju zemalja.”

Željeznička će vozila možda biti potrebno ispitati u odnosu na veći broj kombinacija dopuštene brzine i manjka nadvišenja pruge (kombinacije odabire podnositelj zahtjeva) u odnosu na svoje radno dinamičko ponašanje u skladu s normama EN 14363 i/ili EN 15686 i tehničkim dokumentom ERA-TD/2012-17. Tim su tehničkim specifikacijama također obuhvaćeni sustavi nagiba. U tehničkom dokumentu ERA-TD/2012-17 navedene su potrebne dodatne specifikacije za provedbu ocjenjivanja dinamičkog ponašanja željezničkih vozila. Njime se proširuju i izmjenjuju uvjeti navedeni u normi EN 14363:2005 s ciljem zaključivanja otvorenih pitanja u tom području u okviru prethodnog TSI-ja za podsustav LOC&PAS konvencionalnih željezničkih pruga i TSI-ja za podsustav RST brzih željezničkih pruga.



Te su specifikacije također dio revidiranog nacrtu norme EN 14363 koju je izradila radna skupina Europskog odbora za normizaciju, CEN TC 256 WG 10. Prije objave revidirane norme, kada će se u okviru TSI-ja upućivati na nju, tehnički dokument TD/2012-17 bit će povučen postupkom revizije kako je navedeno u direktivi.

To znači da se u svrhu ocjenjivanja vozila norma EN 14363:2005 izmjenjuje specifikacijama iz tehničkog dokumenta TD/2012-17 sve dok revidirana verzija norme EN 14363 ne postane dostupna i dok se na nju ne upućuje u revidiranom TSI-ju za podsustav LOC&PAS.

Određene granične vrijednosti (sigurnost u vožnji, opterećenje kolosijeka) moraju se zadovoljiti u skladu s uvjetima uporabe željezničkih vozila (radnih parametara/ograničenja), kao što su kombinacija brzine i manjka nadvišenja pruge.

To znači da se TSI-jem i normama ne ograničavaju moguće kombinacije; podnositelj zahtjeva može slobodno odrediti te vrijednosti. Jedini je zahtjev da granične vrijednosti budu zadovoljene u skladu s uvjetima koje je odabrao podnositelj zahtjeva.

Podnositelj zahtjeva mora voditi računa o infrastrukturi na kojoj će željeznička vozila prometovati kako bi odredio potrebne kombinacije koje treba ispitati.

Za brzine veće od 300 km/h u odredbi 4.3.4.4 „ciljni ispitni uvjeti” tehničkog dokumenta nisu navedena posebna ograničenja u vezi s kvalitetom kolosijeka zbog nedostatka razmjene iskustava. Taj je slučaj obuhvaćen sljedećom napomenom ispod tablica 3. i 4. ovog odjeljka: „Za brzine veće od 300 km/h ciljni ispitni uvjeti odgovaraju boljoj kvaliteti kolosijeka od kvalitete kolosijeka određene za brzinu od 300 km/h.” To je objašnjeno sljedećim razmatranjima:

- na tim je dijelovima kolosijeka prometovanje brzinom od 300 km/h moguće, stoga je potrebna kvaliteta kolosijeka zadovoljavajuća za brzinu od 300 km/h.
- otvoreno pitanje o toj temi nije zadovoljavajuće zbog nedostatka razmjene iskustava za utvrđivanje nacionalnog/nacionalnih pravila.

U takvom se slučaju očekuje da dotični proizvođač, željeznički prijevoznik i upravitelj infrastrukture surađuju kako bi osigurali izvedivost željezničkog projekta (prometovanje pri brzini od 300 km/h do 350 km/h).

U svakom slučaju vrijednosti postignute na kolosijeku koji se ispituje bilježe se u skladu s odredbom 4.3.4.5. tehničkog dokumenta; odgovarajuća radna ograničenja također se bilježe u skladu s odredbom 4.1. tehničkog dokumenta. Dionici mogu upotrijebiti postupak za inovativno rješenje kako bi uzeli u obzir vrijednosti postignute na kolosijeku koji se ispituje za nadopunjivanje TSI-ja i tehničkog dokumenta.

Za kolosijeke šire od 1435 mm, ispitni uvjeti i granične vrijednosti (u skladu s odredbom 5.3.2. norme EN 14363:2005) mogu se utvrditi za određenu primjenu/radne uvjete bez obzira na bilo kakve posebne slučajeve utvrđene u TSI-ju. Na temelju geometrijske kvalitete i uvjeta kolosijeka u odnosu na koje su željeznička vozila ispitana utvrdit će se granični radni uvjeti željezničkih vozila.



## Odredba 4.2.3.4.3.2: Radne vrijednosti ekvivalentne koničnosti kolnog sloga

*„(1) Kombinirane ekvivalentne koničnosti za koje je projektirano vozilo, kako je potvrđeno prikazom sukladnosti radnog dinamičkog ponašanja iz odredbe 6.2.3.4. ovog TSI-ja, navedene su za radne uvjete u uporabnoj dokumentaciji kako je navedeno u točki 4.2.12.3.2, uzimajući u obzir doprinose profila kotača i tračnica.”*

Pozornost željezničkih prijevoznika i subjekata nadležnih za održavanje skrenuta je na sljedeće elemente u vezi s ograničenjima u održavanju kotača i kolnih slogova te načine na koji se lokalni uvjeti mreže mogu uzeti u obzir:

U okviru plana održavanja treba navesti postupke željezničkog prijevoznika (ili subjekta nadležnog za održavanje) za održavanje kolnih slogova i profila kotača. U postupcima treba voditi računa o rasponima koničnosti za koje je vozilo izrađeno (vidi odredbu 4.2.3.4.2. TSI-ja). Tijekom prometovanja ta se ograničenja moraju zadržati u okviru graničnih vrijednosti s obzirom na lokalne uvjete infrastrukture u kojoj željezničko vozilo prometuje.

Kolni slogovi održavaju se na način koji omogućuje (izravno ili neizravno) da njihova ekvivalentna koničnost ostane u okviru odobrenih graničnih vrijednosti za određeno vozilo kada se kolni slog oblikuje na reprezentativnom uzorku ispitnih uvjeta na kolosijeku (simuliranih izračunom) navedenih u tablicama 11. – 16. koji su relevantni s obzirom na lokalne uvjete mreže.

Za novu izradu postolja/vozila ili prometovanje poznatog vozila na trasi s relevantnim različitim značajkama, stupanj istrošenosti profila kotača te stoga promjena koničnosti kolnog sloga obično nisu poznati. Za takvu se situaciju predlaže privremeni plan održavanja. Valjanost plana potvrđuje se nakon nadzora profila kotača i radne ekvivalentne koničnosti. Pri nadzoru treba uzeti u obzir reprezentativan broj kolnih slogova i voditi računa o razlikama između kolnih slogova u različitim položajima na vozilu te između različitih tipova vozila u kompoziciji vlaka.

U slučaju da je ispitivanje radnog dinamičkog ponašanja na temelju odredbe 4.2.3.4.2. TSI-ja provedeno za reprezentativni profil kotača (istrošen pri radu i teoretski istrošen) na dijelovima kolosijeka koji se ispituju kako je utvrđeno u tehničkom dokumentu TD-2012-17 odredbi 4.3.6., tada se plan održavanja temelji na nadzoru geometrijskih dimenzija kotača, uz ograničenje profila kotača procijenjeno iz ispitnih uvjeta (i u skladu s odredbom 4.2.3.5.2.2. TSI-ja). Stoga se radna vrijednost ekvivalentne koničnosti neizravno nadzire, uz pretpostavku o tome da su dijelovi kolosijeka koji se ispituju reprezentativni za stvarnu mrežu u kojoj vozilo prometuje.

„(2) Ako je prijavljena nestabilnost u vožnji, željeznički prijevoznik i upravitelj infrastrukture lokaliziraju dio pruge radi zajedničke istrage.

(3) Željeznički prijevoznik mjeri profile kotača i udaljenost između prednjih dijelova (razmak aktivnih ploča) predmetnih vozila. Ekvivalentna koničnost izračunava se pomoću scenarija izračuna predviđenih u odredbi 6.2.3.6. radi provjere usklađenosti s najvećom ekvivalentnom koničnosti za koju je vozilo projektirano i ispitano. Ako to nije slučaj, potrebno je ispraviti profile kotača.

Točke 2. i 3. primjenjuju se tijekom rada; nisu dio ocjenjivanja sukladnosti u odnosu na TSI i ne ocjenjuje ih prijavljeno tijelo.

Tijekom rada, u slučaju bilo kakvog problema, preporučuje se da se osigura provođenje inspekcije vlaka i kolosijeka u skladu s uobičajenim postupcima održavanja (uključujući periodičnost) koje obavljaju željeznički prijevoznik i upravitelj infrastrukture. To može uključivati pregled kotača, prigušivača skretanja, dijelova ovjesa itd. za željezničkog prijevoznika i geometrijskih pogrešaka u vezi s kolosijekom itd. za upravitelja infrastrukture. Ako to nije slučaj, potrebno je ispraviti nedostatak održavanja.

Unatoč primjeni uobičajenih postupaka održavanja, u slučaju prijave nestabilnosti u vožnji željeznički prijevoznik oblikuje profile kotača i udaljenosti između aktivnih lica kotača na reprezentativnom uzorku ispitnih uvjeta na kolosijeku navedenih u relevantnim tablicama 11. – 16. poglavlja 6. TSI-ja kako bi izračunao ekvivalentnu koničnost i provjerio njezinu usklađenost s najvećom ekvivalentnom koničnosti pri kojoj je vozilo izrađeno i pri kojoj je potvrđena njegova stabilnost.

Primjeri:

- Za širinu kolosijeka od 1435 mm sljedeće se situacije smatraju reprezentativnima za provjeru ekvivalentne koničnosti:
  - za brzine do 200 km/h slučajevi 1., 2., 7. i 8. u skladu s ispitnim uvjetima iz tablice 12. odredbe 6.2.3.6. reprezentativni su,
  - za veće su brzine samo slučajevi 1. i 2. reprezentativni.
- Za širinu kolosijeka od 1668 mm sljedeće situacije smatraju se reprezentativnima za provjeru ekvivalentne koničnosti:
  - za brzine do 200 km/h slučajevi 1. i 3., dionice pruge 54 E1 i 60 E1,
  - za veće brzine samo je slučaj 1. reprezentativan, dionica pruge 60 E1.

Ako parametri kolnih slogova nisu usklađeni s najvećom ekvivalentnom koničnosti pri kojoj je vozilo izrađeno i pri kojoj je potvrđena njegova stabilnost, strategija održavanja profila kotača izmjenjuje se kako bi se izbjegao nestabilan rad.

Ako su kolni slogovi usklađeni s najvećom ekvivalentnom koničnosti pri kojoj je vozilo izrađeno i pri kojoj je potvrđena njegova stabilnost, u okviru TSI-ja infrastrukture zahtijeva se da upravitelj infrastrukture provjeri usklađenost kolosijeka sa zahtjevima navedenima u TSI-ju podstava INF.

Ako su vozilo i kolosijek usklađeni sa zahtjevima relevantnih TSI-jeva, poduzima se zajednička istraga željezničkog prijevoznika i upravitelja infrastrukture kako bi se utvrdio razlog nestabilnosti.



**Odredba 4.2.3.5.2.1. Kolni slogovi/Ocjenjivanje sukladnosti Odredba 6.2.3.7.:  
Osovine**

*„(2) Dokazivanje sukladnosti za mehanički otpor i obilježja umora osovine mora biti u skladu sa specifikacijom na koju se upućuje u Dodatku J-1., indeksu 88., odredbama 4., 5. i 6. za osovine bez pogona, ili specifikacijom na koju se upućuje u Dodatku J-1., indeksu 89., odredbama 4., 5. i 6. za pogonske osovine.*

*Mjerila za donošenje odluka o dopuštenom opterećenju navedena su u specifikaciji na koju se upućuje u Dodatku J-1., indeksu 88., odredbi 7. za nepogonske osovine ili u specifikaciji na koju se upućuje u Dodatku J-1., indeksu 89., odredbi 7. za pogonske osovine.”*

Provjera osovine obavlja se izračunom kako je navedeno u normama EN 13103 ili EN 13104 (ovisno o tipu osovine) pri kojoj se utvrđuju slučajevi opterećenja koji će se uzeti u obzir, posebne metode izračuna za izradu osovine i kriteriji za donošenje odluke, dopušteno opterećenje, za razred čelika EA1N i metodologija za određivanje dopuštenog opterećenja uz ostale materijale.

*„(4) Mora postojati postupak provjere kako bi se osiguralo u proizvodnoj fazi da nema nedostataka koji bi mogli utjecati na sigurnost zbog promjena u mehaničkim značajkama osovina.*

*(5) Provjeravaju se vučna snaga materijala u osovini, otpor na udarac, cjelovitost površine, materijalna obilježja i čistoća materijala. U postupku provjere navodi se uzorak koji se koristi za provjeru svake značajke.”*

Osovina se smatra komponentom važnom za sigurnost koju treba provjeravati i nadzirati, ne samo u odnosu na kriterije izrade, nego i u odnosu na osiguravanje krajnje kvalitete proizvoda. U normi EN 13261:2009+A1 navodi se postupak provjere koji treba slijediti za parametre iz TSI-ja; broj uzoraka koje treba provjeriti u proizvodnji, postupci za praćenje bilo kakvih značajnih promjena u izradi osovine ili proizvođačeve promjene materijala osovine itd.

To može biti dio ocjenjivanja proizvođačeva sustava upravljanja kvalitetom: uzorkovanje, veličina serije i slična pitanja mogu se temeljiti na Prilogu I normi EN 13261:2009+A1.

\*\*\*\*\*

## Odredba 4.2.3.5.2.2: Kotači/Ocjenjivanje sukladnosti Odredba 6.1.3.1.

*„(1) Mehaničke značajke kotača dokazuju se izračunima mehaničke snage, uzimajući u obzir tri slučaja utovara: ravni kolosijek (centrirani kolni slog), krivulja (pritisnuta uz prugu), i pregovaranje točaka i prijelaza (unutar površine oplatka koji se primjenjuje na željeznicu), kako je navedeno u specifikaciji na koju se upućuje u Dodatku J-1, indeksu 71., odredbi 7.2.1. i 7.2.2.“*

Kotač mora biti izrađen na temelju metodologije navedene u odredbi 7. norme EN 13979-1:2003+A2:2011 u kojoj se zahtijeva da se izvrše izračuni, a potom ispitivanja ako kriteriji izrade nisu zadovoljeni.

*„(6) Cilj je postupka provjere osigurati u fazi proizvodnje da nema nedostataka koji bi mogli negativno utjecati na sigurnost zbog promjena u mehaničkim značajkama kotača.“ (...)*

Kotač se smatra komponentom važnom za sigurnost koju treba provjeravati i nadzirati, ne samo u odnosu na kriterije izrade, nego i u odnosu na osiguravanje krajnje kvalitete proizvoda. U normi EN 13262:2004+A2:2012 navodi se postupak provjere koji treba slijediti za parametre iz TSI-ja; tom su provjerom obuhvaćene materijalne značajke i broj uzoraka koje treba provjeriti u proizvodnji, postupci za praćenje bilo kakvih značajnih promjena u izradi osovine ili proizvođačeve promjene materijala osovine itd.

Točnije provjera značajki zamora materijala kotača treba se provesti ako dođe do promjene dobavljača sirovina za proizvodnju kotača ili ako dođe do značajnih promjena u postupku proizvodnje ili ako se pri izradi promjer i oblik mreže kotača bitno promijene.

To može biti dio ocjenjivanja proizvođačeva sustava upravljanja kvalitetom: uzorkovanje, veličina serije i slična pitanja mogu se temeljiti na Prilogu E normi EN 13262:2004+A2:2012.



### Odredba 4.2.3.5.2.3: Kolni slogovi promjenjivog profila

„(2) Mehanizam izmjene kolnih slogova osigurava sigurno blokiranje kotača u odgovarajućem predviđenom položaju osovine.“

Cilj uključivanja ovog tipa kolnih slogova u TSI-ju postizanje je općeg prihvaćanja vozila opremljenih kolnim slogovima promjenjive širine kolosijeka u svim državama članicama. Zahtjev je ograničen na sigurno blokiranje kotača nakon izvršenja promjene; njegovo ocjenjivanje otvoreno je pitanje (norma EN nalazi se u postupku izrade nacrtu).

Za vozila s dvojnim profilom zahtjev u okviru TSI-ja iz prethodnog teksta primjenjuje se na položaje (širine kolosijeka) navedene u TSI-ju. Općenito zahtjevi u okviru TSI-ja primjenjuju se na sljedeći način:

1. Ako su dva profila kolnog sloga navedena u odredbi 4.2.3.5.2.1.:  
Vozilo se mora ocijeniti u odnosu na TSI s osovinama u dvama različitim položajima; postupak ocjenjivanja (uključujući ispitivanja) mora se udvostručiti za zahtjeve u okviru TSI-ja za koje položaj osovine kotača proizvodi učinak.  
U „EZ” izjavi o provjeri mora biti jasno navedeno da su oba položaja ocijenjena.
2. Ako je samo jedan od profila kolnih slogova naveden u odredbi 4.2.3.5.2.1. i ne postoji poseban primjenjiv slučaj:  
Vozilo s dvojnim profilom prometovat će samo u dijelu mreže sa širinom kolosijeka navedenom u odjeljku 4.2.; mora se ocijeniti u odnosu na TSI uz svoje osovine u tom položaju.  
„EZ” izjava o provjeri ograničena je na položaj naveden u odredbi 4.2.3.5.2.1.  
Vozilo s dvojnim profilom može se provjeriti u skladu s nacionalnim pravilima uz svoje osi u položaju za prometovanje na kolosijecima izvan područja primjene TSI-jeva.
3. Ako postoji poseban slučaj primjenjiv na kolne slogove (Odredba 7.3.2.6. TSI-ja),

postoje dvije mogućnosti:

a) Vozilo s dvojnim profilom prometovat će samo u dijelu mreže sa širinom kolosijeka koja odgovara posebnom slučaju; mora se ocijeniti u odnosu na TSI (i nacionalna pravila koja odgovaraju posebnom slučaju) uz svoje osovine u tom položaju.  
„EZ” izjava o provjeri ograničena je na taj položaj „širine kolosijeka”.  
Može se provjeriti u skladu s nacionalnim pravilima uz svoje osi u položaju za prometovanje na kolosijecima izvan područja primjene TSI-jeva.

b) Vozilo s dvojnim profilom prometovat će u dijelu mreže sa širinom kolosijeka navedenom koja odgovara posebnom slučaju i u dijelu mreže sa širinom kolosijeka navedenom u odredbi 4.2.3.5.2.1.  
Mora se ocijeniti u odnosu na TSI s osovinama u dvama različitim položajima; postupak ocjenjivanja (uključujući ispitivanja) mora se udvostručiti za zahtjeve u okviru TSI-ja za koje položaj osovine kotača proizvodi učinak.  
U „EZ” izjavi o provjeri mora biti jasno navedeno da su oba položaja ocijenjena.

Postrojenja i postupci promjene profila kolnog sloga i usklađenost s postojećom promjenom postrojenja nisu obuhvaćeni; njih prema potrebi treba rješavati na nacionalnoj razini (granici između različitih širina kolosijeka).

## Odredba 4.2.4.: Kočenje

### Odredba 4.2.4.2.1.: Funkcionalni zahtjevi

*„(6) [...] Temperatura koja se postiže oko kočnih sastavnih dijelova također se uzima u obzir prilikom projektiranja željezničkog vozila.“*

U skladu s TSI-jem nalaže se da dijelovi u blizini dijelova kočnica trebaju biti projektirani tako da se vodi računa o temperaturi koja se postiže oko tih dijelova te da zadržavaju svoju funkcionalnost na toj temperaturi.

To se posebno odnosi na kotače s ugrađenim kočnim diskovima. Podnositelj zahtjeva odgovoran za izradu i odabir kotača (kao interoperabilnog sastavnog dijela) treba voditi računa o pričvršćenosti diska, efektivnoj postignutoj temperaturi i prijenosu topline u slučaju kada se kočnice upotrebljavaju kako bi se spriječili termo-mehanički problemi (toplinski umor) u mreži kotača.

Podnositelj zahtjeva treba voditi računa o drugim opasnostima od vatre (npr. iskrama) neovisno o ocjenjivanju sukladnosti s TSI-jevima.

*„(15) Za brzine veće od 5 km/h, najveći trzaj zbog korištenja kočnica mora biti manji 4 m/s<sup>3</sup>. Ponašanje pri trzaju može se izračunati pomoću izračuna i procjene ponašanja pri usporavanju koje je izmjereno prilikom ispitivanja kočnica (kako je opisano u odredbama 6.2.3.8. i 6.2.3.9.).“*

Stopa trzaja od 4 m/s<sup>3</sup> općenito se povezuje s brzim promjenama u zahtjevima za kočenjem za potrebe sigurnosti putnika koji stoje tijekom vožnje.

*„(14) Komanda za primjenu kočnica, u bilo kojem načinu, mora imati nadzor nad kočnim sustavom, čak i u slučaju komande otpuštanja aktivne kočnice; ovaj zahtjev ne mora se primijeniti kada strojovođa zaustavi primjenu komande kočnice (npr. poništavanje putničkog alarma, odvajanje).“*

U skladu s TSI-jem strojovođa je dopušteno zaustaviti primjenu komande kočnice (u kombinaciji s drugim funkcijama) u posebnim situacijama opisanima u dokumentiranim postupcima za prometovanje vlaka.

#### Odredba 4.2.4.4.1.: Upravljanje kočnicom za opasnost

„(2) Moraju biti dostupna barem dva neovisna upravljačka uređaja za kočenje u opasnosti koja dopuštaju pokretanje kočnice za opasnost jednostavnim jednim potezom strojovođe iz njegova uobičajenog voznog položaja, korištenjem jedne ruke.

Uzastopno pokretanje ova dva uređaja može se uzeti u obzir prilikom dokazivanja usklađenosti sa sigurnosnim zahtjevom br. 1 iz tablice 6. odredbe 4.2.4.2.2.

Jedno od tih uređaja je crveno dugme (dugme u obliku gljive).

Položaj kočnice za opasnost jednog od ta dva uređaja je samozaključavanje mehaničkom napravom prilikom aktivacije; taj će se položaj moći otključati samo namjernom radnjom.

(4) Osim u slučaju poništenja naredba, aktivacija kočnice za opasnost mora trajno, automatski dovesti do sljedećih radnji:

- prijenos naredbe za pokretanjem kočnice za opasnost po cijelome vlaku putem linije za kontrolu kočnice.

- prekid svake vučne u manje od 2 sekunde; taj prekid ne smije se moći poništiti dok vučnu naredbu ne poništi strojovođa.

- onemogućavanje svih naredbi ili radnji vezanih uz „otpuštanje kočnice.”

Pokretanje kočnice u slučaju opasnosti dovodi do opisanih radnji. Te radnje može poništiti samo strojovođa namjernim radnjama. U slučaju kada signal koji je doveo do pokretanja kočenja u slučaju opasnosti nestane iz nekog drugog razloga, a ne na osnovi namjernog poništenja (na primjer u slučaju neuspješnog izvršenja naredbe), to se ne smatra poništavanjem i nalaže se, u skladu s TSI-jem, da se opisane radnje nastave primjenjivati.

#### Odredba 4.2.4.4.2.: Upravljanje radnim kočenjem

„(2) Funkcija radne kočnice dopušta strojovođi prilagodbu (primjenom ili otpuštanjem) kočne sile između najmanje i najveće vrijednosti u rasponu od barem 7 koraka (uključujući otpuštanje kočnice i najveću kočnu silu), s ciljem nadzora brzine vlaka.”

U skladu s TSI-jem ne nalaže se da poluga kočnice ima mehaničke ureze koji odgovaraju tim razinama. Poluga kočnice može biti bilo koje vrste (kontinuirana, s impulsima, ovisna o vremenu itd.). Cilj je imati dovoljnu preciznost u izvršenju naredbe o radnom kočenju.

#### Odredba 4.2.4.4.5.: Upravljanje parkirnom kočnicom

„(2) Upravljanje ručnom parkirnom kočnicom vodi do primjene određene kočne sile u neograničenom vremenskom razdoblju tijekom kojeg može doći do pomanjkanja bilo koje energije na vlaku.”

„Neograničeno vremensko razdoblje” znači da se u pogledu snage parkirne kočnice ne treba oslanjati na pohranjenu energiju u vozilu (npr. komprimirani zrak, električnu energiju). To se može provjeriti pregledom izrade jer se ispitivanje može provesti samo tijekom ograničenog vremenskog razdoblja. Sukladno odredbi 4.2.4.5.5. TSI-ja učinkovitost parkirne kočnice (sila) provjerava se izračunom.

#### Odredba 4.2.4.5.1.: Učinkovitost kočenja – opći zahtjevi

„(2) Koeficijenti trenja koji koriste tarne kočnice i koji se uzimaju u obzir u izračunima moraju se dokazati (vidi specifikaciju na koju se upućuje u Dodatku J-1, indeksu 24).”

Koeficijenti trenja koji se uzimaju u obzir u izračunu trebaju se odabrati iz podataka (dobivenih iz izračuna ili rezultata ispitivanja) koje osigurava dobavljač uzimajući u obzir njihove okolišne uvjete kako je opisano u normi EN 14531-1 (koji ovise o općim okolišnim uvjetima navedenim u odredbi 4.2.6.1. TSI-ja te o unutarnjim učincima željezničkog vozila zbog sustava kočenja). Oni trebaju odgovarati vrijednosti dobivenoj tijekom ispitivanja (mogući su ispravci nakon provedbe ispitivanja).

Kako je spomenuto u prethodno navedenoj normi, koeficijenti trenja kompozitnih blokova i platformi mogu se smanjiti uz pomoć vlage. Pitanja u pogledu rada u težim klimatskim uvjetima mogu se također riješiti dodatnim operativnim pravilima i uporabom ograničenja brzine (vidi odredbu 4.2.6.1. TSI-ja).

„(5) Najveće prosječno usporavanje koje se razvija korištenjem svih kočnica, uključujući kočnicu neovisnu od adhezija kotač/tračnica, mora biti manje od  $2.5 \text{ m/s}^2$ ; taj zahtjev povezan je s uzdužnim otporom tračnica.”

Najveće prosječno usporavanje koje treba ocijeniti treba odgovarati uzdužnom usporavanju „koje se prenosi” na tračnicu. Može biti dobiveno filtriranjem signala „usporavanje =  $f(\text{vrijeme})$ ” filtrom jednu sekundu.

#### Odredba 4.2.4.5.2.: Učinkovitost kočenja u slučaju opasnosti

„(5) Izračun učinkovitosti kočnice za opasnost provodi se s kočnim sustavom u dva različita načina rada i uzimajući u obzir otežane uvjete

- [...]
- Način rada u otežanim uvjetima: odgovara kvarovima koji se uzimaju u obzir u odredbi 4.2.4.2.2., opasnost br. 3, i nominalnoj vrijednosti koeficijentata trenja koje koriste tarne kočnice. Rad u otežanim uvjetima uzima u obzir moguće pojedinačne kvarove; u tu svrhu, učinkovitost kočnice za opasnost određuje se za slučaj kvara na pojedinim dijelovima koji vodi do povećanja kočnog puta za više od 5% te se s tim povezani kvar jasno označava (uključen sastavni dio i vrsta te način rada u kojem se javlja kvar, te učestalost pojave kvara, ako su podaci dostupni).
- [...]

U skladu s TSI-jem nalaže se prepoznavanje jedinstvenih točaka kvara i procjenjivanje njihova učinka na izvedbu kočenja.

„(6) Izračun učinkovitosti kočnice za opasnost provodi se za sljedeća tri uvjeta opterećenja:

- najmanje opterećenje: „konstrukcijska masa u stanju rada” (kako je opisano u odredbi 4.2.2.10.)
- normalno opterećenje: „konstrukcijska masa pod normalnim korisnim teretom” (kako je opisano u odredbi 4.2.2.10.)
- najveće opterećenje kočenja: uvjeti opterećenja manji ili jednaki „konstrukcijskoj masi pod iznimnim korisnim teretom” (kako je opisano u odredbi 4.2.2.10.)

Ako su uvjeti opterećenja manji od „konstrukcijske mase pod iznimnim korisnim teretom”, mogu se opravdati i dokumentirati u općoj dokumentaciji opisanoj u odredbi 4.2.12.2.”

Najveće opterećenje kočenja treba procijeniti uzimajući u obzir realističan najgori mogući slučaj za koji postoji vjerojatnost da se može dogoditi u radu (uključujući primjenjiva ograničenja za brzinu ovisno o teretu ako ga ima).

### Odredba 4.2.4.5.3.: Učinkovitost radnog kočenja

„Najveća učinkovitost radne kočnice:  
(3) Kada radna kočnica ima veću konstrukcijsku učinkovitost od kočnice za opasnost, mora biti moguće ograničiti najveću učinkovitost radne kočnice (konstrukcijskom sustava za nadzor kočenja ili kao aktivnost održavanja) na razini koja je niža od učinkovitosti kočnice za opasnost.

Napomena:

Država članica može zahtijevati da učinkovitost kočnice za opasnost bude na većoj razini od najveće učinkovitosti radne kočnice, ali u svakom slučaju ne može spriječiti pristup željezničkog prijevoznika koji koristi najveću učinkovitost radne kočnice, osim ako država članica može dokazati ugroženost razine nacionalne sigurnosti.“

U skladu s TSI-jem dopuštena je izrada pod sustava željezničkih vozila s radnom kočnicom koja ima veću učinkovitost od kočnice za opasnost.

Ograničenje učinkovitosti radnog kočenja (kada je to potrebno kako je prethodno navedeno) može se postići intervencijom u radionici za održavanje (na primjer promjenom programske opreme ili postavki dijelova kočnog sustava).

Nacionalnom tijelu nadležnom za sigurnost dopušteno je ograničavanje najveće učinkovitosti radne kočnice, no u slučaju kada se željeznički prijevoznik s time ne slaže te ima odgovarajuća operativna pravila, TSI nalaže da nacionalno tijelo nadležno za sigurnost dokaže da je to ograničenje nužno za održavanje nacionalne razine sigurnosti.

### Odredba 4.2.4.5.4.: Izračuni vezani uz toplinsku učinkovitost

„(2) U odnosu na OTM-ove, ovaj se zahtjev može provjeriti mjerenjem temperature na kotačima i opremi za kočenje.“

Za strojeve za pružne radove nije obvezno osigurati izračun toplinske učinkovitosti. Umjesto toga dovoljna su mjerenja temperature.



#### Odredba 4.2.4.6.1.: Granične vrijednosti profila adhezije kotač-tračnica

„(1) Kočni sustav jedinice mora biti konstruiran tako da učinkovitost radne kočnice (uključujući dinamičnu kočnicu ako doprinosi učinkovitosti) i radne kočnice (bez dinamične kočnice) ne predviđa izračunatu adheziju kotač-tračnica za svaki kolni slog u rasponu brzina  $> 30 \text{ km/h}$  i  $< 250 \text{ km/h}$  višu od 0,15 uz sljedeće iznimke:

- za jedinice ocijenjene u stalnom ili unaprijed zadanom sastavu s 7 ili manje osovina, izračunata adhezija kotač-tračnica ne smije biti veća od 0,13.
- za jedinice ocijenjene u stalnom ili unaprijed zadanom sastavu s 20 ili manje osovina, izračunata adhezija kotač-tračnica za slučaj opterećenja „najmanje opterećenje” može biti veća od 0,15, ali nije veća od 0,17.

Napomena: za slučaj opterećenja „normalno opterećenje, nema iznimke; primjenjuje se granična vrijednost od 0,15.

Taj najmanji broj osovina može se smanjiti na 16 osovina ako se provede ispitivanje zahtijevano u odjeljku 4.2.4.6.2. vezano uz učinkovitost sustava WSP-a za slučaj opterećenja „najmanje opterećenje” i da pozitivan rezultat.

U rasponu brzine od  $> 250 \text{ km/h}$  i  $\leq 350 \text{ km/h}$ , gore navedene tri granične vrijednosti smanjuju se linearno kako bi se smanjile za 0,05 pri 350 km/h..”

Navedena ograničenja u pogledu adhezije kotača/tračnica smatraju se realističnim vrijednostima na osnovi toga da se kontakt između kotača i tračnice ne oslanja na veće koeficijente adhezije.

Ta ograničenja ne znače da vozilo ne podliježe ispitivanju kojim se provjerava učinkovitost sustava za zaštitu od proklizavanja (ispitivanje koje se zahtijeva u odredbi 4.2.4.6.2.).

Tijekom kočenja u slučaju opasnosti uobičajeno ograničenje za vozila koja sudjeluju u općem prometovanju jest 0,15 (sastav vlaka nije poznat u fazi izrade). Ispitivanje sustava za zaštitu od proklizavanja za ta vozila provodi se s reprezentativnom konfiguracijom vlaka (jer budući sastav vlaka nije poznat).

Za kratke kompozicije vlaka određeno je niže ograničenje jer je poznato da su one osjetljivije na otežane uvjete u pogledu adhezije. Za duge kompozicije vlaka vrijedi suprotno. Provjera učinkovitosti sustava za zaštitu od proklizavanja provodi se sa stvarnom konfiguracijom vlaka za sve kompozicije vlaka, pri čemu se provjerava stvarno ponašanje vlaka u otežanim uvjetima u pogledu adhezije.

#### Odredba 4.2.4.6.2.: Sustav zaštite kotača od proklizavanja

„(6) Sustav za zaštitu od proklizavanja mora biti konstruiran u skladu sa specifikacijom na koju se upućuje u Dodatku J-1, indeksu 30., odredbi 4., i potvrđen u skladu s metodologijom određenom u specifikaciji na koju se upućuje u Dodatku J-1, indeksu 30., odredbama 5. i 6.; pri upućivanju na specifikaciju iz Dodatka J-1, indeksa 30., odredbe 6.2. „pregled zahtijevanih ispitnih programa”; primjenjuje se samo odredba 6.2.3. i to na sve vrste vozila.“

Sustav za zaštitu od proklizavanja treba bit konstruiran u skladu s odredbama 4., 5. i 6. norme EN 15595:2009.

Sadržaj izvješća o ispitivanju koji treba osigurati opisan je u točki 7. norme EN 15595:2009.

Odredba 6.2.1. te norme posebno se odnosi na vagone, no na nju se ne može upućivati u TSI-ju, i to iz dva razloga: ta Odredba pretpostavlja određenu izvedbu zaustavnog puta koja nije specificirana u TSI-ju te u ovom TSI-ju nije pružena definicija vagona.

Odredba 6.2.3. je općenitija te se može primijeniti na sve vrste podsustava željezničkih vozila.

U slučaju kada vagon ima zaustavni put koji je u skladu s odredbom 6.2.1. podnositelj zahtjeva može, dodatno uz odredbu 6.2.3., na dobrovoljnoj osnovi biti usklađen s odredbom 6.2.1.

„(7) Zahtjevi za učinkovitost na razini jedinica: Ako je jedinica opremljena sustavom za zaštitu od proklizavanja, provodi se ispitivanje za provjeru učinkovitosti WSP sustava (najveće produljenje zaustavnog puta u usporedbi sa zaustavnim putem na suhoj pruzi) kada je ugrađen u vozilo; postupak ocjene sukladnosti naveden je u odredbi 6.2.3.10.“

U skladu s odredbom 6.2.3.10. zahtijeva se ispitivanje u uvjetima niske razine adhezije sukladno točki 6.4. norme EN 15595:2009.

Ispitivanje u uvjetima niske razine adhezije određeno je u točki 6.4.2.2. Sadržaj izvješća o ispitivanju koji treba osigurati opisan je u točki 7. norme EN 15595:2009.

Ako se provodi i ispitivanje u uvjetima vrlo niske razine adhezije kako je određeno u točki 6.4.2.3., ono također treba biti dokumentirano u izvješću o ispitivanju.

Uvjeti i ograničenja uporabe sustava za zaštitu od proklizavanja utvrđuju se ispitivanjima za ocjenu sukladnosti koja se provode. Ti uvjeti i ograničenja trebaju biti uključeni u dokumentaciju (kao dio tehničke dokumentacije).

#### **Odredba 4.2.4.7.: Dinamička kočnica – kočni sustav povezan s vučnim sustavom**

„Kada je kočna učinkovitost dinamične kočnice ili kočnog sustava, povezanog s vučnim sustavom, dio učinkovitosti kočenja u slučaju opasnosti u normalnom načinu rada, koji je određen u odredbi 4.2.4.5.2., dinamičnom kočnicom ili kočnim sustavom poveznim s vučom:

(1) upravlja se putem glavnog kontrolnog voda kočnog sustava (vidi odredbu 4.2.4.2.1.).

(2) podliježe sigurnosnoj analizi koja obuhvaća opasnost „nakon aktivacije kočnice za opasnost, potpuni gubitak kočne sile dinamične kočnice“.

Ova se sigurnosna analiza uzima u obzir prilikom sigurnosne analize koju zahtjeva zahtjev za sigurnošću br. 3 koji je predviđen u odredbi 4.2.4.2.2 za funkciju kočnice za opasnost.

U odnosu na električna vozila, ako je postojanje jedinice koja se napaja električnom energijom izvana preduvjet za primjenu dinamične kočnice, analiza sigurnosti obuhvaća kvarove koji dovode do nepostojanja jedinice takvog napona u vlaku.

Ako se ova opasnost ne nadzire na razini željezničkih vozila

(kvar vanjskog sustava opskrbe energijom), kočna učinkovitost dinamične kočnice ili sustava kočenja vezanih uz vučni sustav nisu uključeni u rad kočnice za opasnost u normalnom načinu rada određenom u odredbi 4.2.4.5.2.“

U slučaju kada je dinamička kočnica dio učinkovitosti kočenja u slučaju opasnosti TSI nalaže procjenu ukupne pouzdanosti te dinamičke kočnice. To je potrebno kako bi se procijenio sigurnosni zahtjev br. 3. odredbe 4.2.4.2.2. TSI-ja s obzirom i na mogućnost nadoknade od pneumatske kočnice. Ako je važno, potrebno je uzeti u obzir i dijelove sustava napajanja u vozilu (pantograf, pretvarač itd.) te je potrebno imati pretpostavku u pogledu dostupnosti vanjske opskrbe energijom.



#### Odredba 4.2.4.8.2.: Magnetske kočnice

„(2) Magnetska tračnička kočnica može se koristiti kao kočnica za opasnost, kako je navedeno u točki 4.2.6.2.2. TSI-ja za infrastrukturu.”

Ta se Odredba bavi samo kočnicom za opasnost.

Njome se ne zabranjuje uporaba sustava kočenja neovisnih o adheziji kotač/tračnica za radnu kočnicu. Ta uporaba može podlijevati ograničenjima koja su opisana u Registru za infrastrukturu.

U odredbi 4.2.6.2.2. TSI-ja za pod sustav INF navodi se sljedeće:

„1. Kolosijek, uključujući skretnice i križišta, izrađuje se tako da je usklađen s uporabom sustava magnetskih kočnica za kočenje u slučaju opasnosti.

2. Zahtjevi u pogledu izrade kolosijeka, uključujući skretnica i križišta, koji su usklađeni s uporabom sustava kočenja na osnovi vrtložnih struja ostaju „otvoreno pitanje”.

3. Za sustav sa širinom kolosijeka od 1600 mm dopuštena je neprimjena stavka 1.”

Aspekti u pogledu elektromagnetske usklađenosti za sučelje za brojače osovina obuhvaćeni su u odredbi 4.2.3.3.1.2.

#### Odredba 4.2.4.8.3.: Kočnica na vrtložne struje

„(4) Do zatvaranja „otvorenog pitanja”, vrijednosti najveće uzdužne sile kočenja koja se primjenjuje na tračnice kočnicom na vrtložne struje navedene u odredbi 4.2.4. 5 iz TSI HS RST 2008 i upotrebljava se pri brzini  $\geq 50$  km/h smatraju se usklađenim s HS prugama.”

Podnositelj zahtjeva može upotrebljavati vrijednosti za najveću uzdužnu silu kočenja koje su različite od onih koje su navedene u TSI-ju HS RST 2008 dok se ne utvrdi europska norma (RFS-037 je poslan u Europski odbor za normizaciju (CEN)) i sve dok su te vrijednosti usklađene s odgovarajućim nacionalnim pravilom ili ako ih je prihvatio upravitelj infrastrukture.

#### Odredba 4.2.4.9.: Pokazivači stanja i kvara na kočnici

„(1) Podaci dostupni osoblju vlaka dopuštaju prepoznavanje otežanih uvjeta vezano uz željeznička vozila (kočna učinkovitost manja od zahtijevane učinkovitosti) na koje se primjenjuju određeni operativni propisi. U tu svrhu, u određenim fazama tijekom rada, mora biti moguće osoblju vlaka utvrditi stanje (primijenjeno, opušteno ili izolirano) sustava glavne (za opasnost ili radne) i ručne kočnice te stanje svakog dijela ( uključujući jednog ili nekoliko pokretača) tih sustava koji se mogu zasebno nadzirati i/ili izolirati.”

Nadzor stanja kočnog sustava izravno ovisi o izradi sustava. Podnositelj zahtjeva odabire dijelove koje je potrebno zasebno nadzirati. To ima izravan utjecaj na rad u pogoršanim uvjetima koji trebaju biti opisani u dokumentaciji koja se zahtijeva u odredbi 4.2.12.4.

„(2) Ako parkirna kočnica uvijek ovisi izravno o stanju sustavu glavne kočnice, nije potrebno imati dodatne i posebne oznake za sustav parkirne kočnice.“

Točka 2. primjenjuje se na određene strukture kočnica (npr. jedinice s ugrađenom automatskom parkirnom kočnicom) kod kojih parkirna kočnica izravno ovisi o stanju sustava glavne kočnice.

### **Primjenjivost za jedinice namijenjene za opću uporabu:**

„(7) Razmatraju se samo funkcionalnosti bitne za konstrukcijske značajke jedinice (npr. postojanje upravljačnice,..).

Bilježi se zahtijevani prijenos signala (ako postoji) između jedinice i drugih povezanih jedinica u vlaku kako bi i podaci o kočnom sustavu bili raspoloživi na razini vlaka, uzimajući u obzir funkcionalne aspekte.

Ovaj TSI ne nameće tehnička rješenja vezano uz fizička sučelja između jedinica.“

Na primjer, u slučaju procjene putničkog vagona za opće prometovanje bez upravljačnice nije moguće provjeriti koje će informacije strojovođa primiti u upravljačnici. Moguće je provjeriti samo lokalne pokazatelje (na primjer, pokazatelje za vanjsku kočnicu) i električne ili numeričke informacije koje treba prenijeti do upravljačnice kada vagon postane dio vlaka.

### **Odredba 4.2.5.: Stavke povezane s putnicima**

„U informativne svrhe, popis u nastavku, koji nije sveobuhvatan, donosi pregled osnovnih parametara koje obuhvaća TSI PRM, koji se primjenjuju na jedinice predviđene za prijevoz putnika:“

TSI za podsustav PRM je na snazi i primjenjuje se, neovisno o TSI-ju za podsustav LOC&PAS, na željeznička vozila koja su konstruirana za prijevoz putnika i obuhvaćena TSI-jem za podsustav LOC&PAS.

### **Odredba 4.2.5.3.2.: Putnički alarm: zahtjevi za podatkovna sučelja**

„(4) Uređaj u upravljačnici mora omogućiti strojovođi da potvrdi da je svjestan alarma. Strojovođina potvrda vidljiva je na mjestu gdje je uključen putnički alarm te će zaustaviti zvučni signal u upravljačnici.“

Kada se aktivira putnički alarm, to rezultira vizualnim i zvučnim znakovima u upravljačnici. Ako strojovođa ne potvrdi svoje saznanje o uzbuni, kočnica se pokreće nakon 10 sekunda, što će za putnike biti znak potvrde stanja uzbune. To je u skladu s odredbom 4.2.5.3. TSI-ja HS RST 2008 („prijenos potvrde o saznanju tako da osoba koja je aktivirala signal to može prepoznati (zvučni signal u vozilu, primjena kočenja itd.)“).

Ako strojovođa potvrdi svoje saznanje o aktivaciji putničkog alarma, primjenjuje se prethodno navedena Odredba. U tom se slučaju ne provodi automatska primjena kočnice, no putnike je potrebno obavijestiti o tome da je strojovođa obaviješten o uzbuni. U TSI-ju nisu navedeni načini takvog obavješćivanja, no ono se zahtijeva jer je izravna posljedica saznanja strojovođe o uzbuni. Nije obvezno da se te informacije smjesta proizvedu, no potrebno ih je pružiti u roku od 10 sekunda nakon aktivacije putničkog alarma.

Na primjer, putnici mogu biti obaviješteni zvučnim signalom u vozilu (na primjer, kako je navedeno u TSI-ju HS RST 2008, automatskom objavom nakon strojovođine potvrde saznanja o uzbuni) ili vizualnim znakom (svjetlosnim signalom na mjestu na kojem je aktiviran alarm).

#### **Odredba 4.2.5.3.4.: Putnički alarm: mjerila za vlak koji napušta peron**

*„(1) Smatra se da vlak napušta peron tijekom razdoblja koje prođe između trenutka kada se status vrata promijeni iz „otpuštena” u „zatvorena i zaključana” i trenutka kada je posljednje vozilo napustilo peron.*

*(2) Taj se trenutak prepoznaje u vlaku (funkcija koja omogućuje fizičko prepoznavanje perona ili se temelji na kriterijima brzine ili udaljenosti, ili nekim drugim kriterijima).”*

Dopušteni su (između ostalog) sljedeći načini uz pomoć kojih se može prepoznati da je vlak djelomično napustio peron:

- Fizičko prepoznavanje perona (marker na kolosijeku)
- Brzina vlaka dosegla je kriterije brzine navedene u odredbi 6.5. norme FprEN 16334:2014.
- Obuhvaćena dosegnuta udaljenost iznosi 100 (+/- 20) m.
- Vrijeme koje je isteklo otkako se vlak počeo kretati nakon što se status vrata promijenio iz ‚otpuštena’ u ‚zatvorena i zaključana’ dulje je od 10 sekunda.

Podnositelj zahtjeva može ugraditi slično tehničko rješenje upotrebljujući udaljenost veću od 100 m ili više kriterije brzine pod uvjetom da dokaže da se kriterij u pogledu „odlaska vlaka s perona”, kako je utvrđen u prethodno navedenoj odredbi TSI-ja, neće primjenjivati.

#### **Odredba 4.2.5.3.5.: Putnički alarm: sigurnosni zahtjevi**

*(...) s obzirom na to da funkcionalni kvar može dovesti do „smrtnog slučaja i/ili teške ozljede”.*

U očekivanju objave usklađenih kriterija za prihvatljive rizike u predviđenoj izmjeni zajedničke sigurnosne metode (CSM) za regulaciju procjene rizika, primjenjuje se Odredba 8. norme FprEN 16334:2014 u kojoj se navodi stopa kvara koja se može upotrebljavati za dokazivanje usklađenosti sa zahtjevima odredbe 4.2.5.3.5.

Napomena: Norma prEN 16334 iz listopada 2011. provjerena je kako bi se izradio nacrt prethodno navedenog stavka. To može biti podložno promjeni nakon što norma FprEN 16334:2014 postane dostupna (predviđeno vrijeme objave je srpanj 2014.)

---

\*\*\*\*\*

### Odredba 4.2.5.3.7.: Putnički alarm: primjenjivost na vozila predviđena za opću uporabu

„(1) Uzimaju se u obzir samo funkcionalnosti koje su važne za konstrukcijske značajke vozila (npr. postojanje upravljačnice, sustava sučelja za posadu).  
(2) Prijenos signala koji je potreban između jedne i drugih povezanih jedinica u vlaku kako bi putnički alarm bio dostupan na razini vlaka provodi se i dokumentira, uzimajući u obzir funkcionalne vidove opisane u ovoj odredbi. .“

U slučaju kada jedinica koja se ocjenjuje treba biti spojena s ostalim jedinicama kako bi funkcionirala kao vlak, a kompozicija vlaka nije definirana, obično nije moguće provjeriti sve funkcionalnosti. Potrebno je provjeriti samo informacije dostupne o jedinici koja se ocjenjuje.

Napomena: to je primjenjivo i na odredbu 4.2.5.4. (Komunikacijski uređaji za putnike) i odredbu 4.2.5.5. (Vanjska vrata).

### Odredba 4.2.5.4: Komunikacijski uređaji za putnike

Uređaj koji omogućuje funkciju komunikacije opisan u ovoj odredbi može upotrebljavati uređaj s funkcijom komunikacije opisan u točki 5. odredbe 4.2.5.3.2. (alarm za uzbunu za putnike).

Međutim, inicijativa u pogledu uspostave komunikacijske veze drugačija je za svaku funkciju (inicijativa putnika u pogledu komunikacijskog uređaja, strojovođina inicijativa nakon aktivacije alarma za uzbunu za putnike). TSI ne sadrži zahtjeve u pogledu pouzdanosti komunikacijskog uređaja. Korisnik može, na dobrovoljnoj osnovi, navesti takve zahtjeve i zatražiti od prijavljenog tijela da ih procijeni.

Norma prEN 16683:2013, Odredba 5. i prilog D pružaju dodatne upute o komunikacijskom uređaju za potrebe putnika.

#### Odredba 4.2.5.8.: Kvaliteta zraka u unutrašnjosti vozila

„(2) Razina CO<sub>2</sub> ne smije prijeći 5000 ppm u svim uvjetima rada, osim u 2 dolje navedena slučaja:

–U slučaju prekida prozračivanja, zbog prekida opskrbe energijom ili pada sustava, osigurava se opskrba vanjskim zrakom u sve prostorije u kojima se nalaze putnici i posada.

Ako se ove mjere opasnosti osiguravaju pomoću umjetnog prozračivanja koje pokreće akumulator, provode se mjerenja s ciljem određivanja koliko dugo razina CO<sub>2</sub> ostaje ispod 10000 ppm, pod pretpostavkom putničkog tereta koji se izvodi iz stanja opterećenja „konstrukcijska masa pod novim korisnim teretom”.

Postupak ocjene sukladnosti definiran je u odredbi 6.2.3.12.

Trajanje ne smije biti duže od 30 minuta.

[...]”

Maksimalna razina CO<sub>2</sub> određena je za sve radne uvjete, tj. za sve brzine do najveće brzine jedinice te za uvjete kod stajanja vlaka.

Ako se hitna opskrba osigurava putem sustava prisilne ventilacije na baterijsko napajanje, ta je funkcionalnost vremenski ograničena zbog ograničenog vijeka trajanja baterije. Stoga je potrebno procijeniti očekivano razdoblje tijekom kojeg će funkcionalnost biti zadovoljena.

Druga mogućnost za ispunjavanje ovog zahtjeva jest osiguravanje pasivnih objekata kao što su prozori na otvaranje ili preklopni prozori (koji osiguravaju dovod vanjskog zraka u vlak). S obzirom na to da protok zraka kroz takve pasivne objekte zavisi od prostornih uvjeta te se ne može izravno procijeniti, postupak ocjenjivanja nije potreban te ne postoje određenja u pogledu najmanje širine otvorenog područja.

Potrebno je utvrditi operativna pravila (izvan opsega TSI-ja za podstav LOC&PAS) za učinkovitu uporabu takvih objekata.

„– U slučaju gašenja ili zatvaranja svih načina vanjskog prozračivanja ili gašenja klimatizacijskog sustava, kako bi se spriječila izloženost putnika ispušnim plinovima iz okoliša, posebno u tunelima, i u slučaju požara, kako je opisano u odredbi 4.2.10.4.2.”

Sredstva koje osoblje vlaka treba upotrebljavati (ručno zatvaranje, daljinsko zatvaranje) nisu određena. Prihvatljiva su bilo kakva sredstva.

### Odredba 4.2.6.1.: Okolišni uvjeti

„(4)...Za funkcije navedene u odredbama u nastavku, odredbe o projektiranju i/ili ispitivanju kojima će se osigurati da željezničko vozilo ispunjava zahtjeve TSI-ja opisuju se u tehničkoj dokumentaciji.”

Podnositelj zahtjeva određuje raspon okolišnih uvjeta u pogledu temperature, snijega, leda i tuče (i kombinacije tih uvjeta) u kojima željezničko vozilo može prometovati.

Države članice su u odjeljku 7.4. TSI-ja naslovljenog „Posebni okolišni uvjeti” prepoznale posebne uvjete koji se uzimaju u obzir kako bi željezničko vozilo prometovalo bez ograničenja na svojoj mreži. Podnositelj zahtjeva može odlučiti primjenjivati ove uvjete kako bi izbjegao ograničenja na operativnoj razini (npr. u zimskim uvjetima), no to nije obvezno kako bi vozilo dobilo „odobrenje za stavljanje u promet” u dotičnoj državi članici.

Sve mjere koje je podnositelj zahtjeva poduzeo kako bi se osiguralo da je vozilo u mogućnosti prometovati u odabranim uvjetima (npr. određenoj temperaturnoj zoni) potrebno je dokumentirati u tehničkoj dokumentaciji. To bi korisniku vozila trebalo omogućiti da odredi i poduzme dodatne mjere potrebne kada je to potrebno ovisno o stvarnim radnim uvjetima.

Napomena: U odredbama 4. i 5. norme CEN/TR16251 utvrđeni su kriteriji za provjeru rada željezničkog vozila i njegovih sastavnih dijelova u posebnim (težim) okolišnim uvjetima kojima to željezničko vozilo može biti izloženo.

### Odredba 4.2.6.1.2.: Snijeg, led i tuča

„(3) Kada se odaberu teški uvjeti „snijega, leda i tuče”, željeznička vozila i dijelovi podstava projektiraju se tako da ispunjavaju zahtjeve TSI-ja u odnosu na sljedeće scenarije:

- *Susnježica (lagani snijeg s niskim sadržajem vode) koja kontinuirano pokriva tračnice do 80cm iznad razine gornje tračnice.*
- *Suhi snijeg, padanje većih količina laganog snijega s niskim sadržajem vode.*
- *Promjena temperature, izmjene temperature i vlažnosti tijekom jedne vožnje što uzrokuje nastanak leda na željezničkim vozilima.*
- *Kombinirani učinak s niskom temperaturom prema temperaturnoj zoni odabranoj na način određen u odredbi 4.2.6.1.1.“*

Slijedi detaljniji opis uvjeta/situacija koji uključuju snijeg, a koje podnositelj zahtjeva može uzeti u obzir prilikom utvrđivanja mjera za izradu i/ili ispitivanje. Podnositelj zahtjeva može odabrati druge uvjete/situacije ovisno o području i uvjetima uporabe željezničkog vozila:

Ovi se uvjeti/situacije temelje na iskustvu koje su stekle nordijske zemlje. Oni ne izražavaju kriterije za izradu koji se izravno primjenjuju na vozila.

Vremenski uvjeti koji uzrokuju kovitlanje snijega u zraku duž vlaka u temperaturnom području- $10^{\circ}\text{C} < T < 0^{\circ}\text{C}$ :

Uvjeti u kojima dolazi do kovitlanja snijega česti su u Finskoj, Norveškoj i Švedskoj tijekom zime. Uzrokuju ih kovitlanje slabog snijega u vjetrovitim uvjetima i brzina vlaka, a mogu rezultirati začepljenjem otvora za zrak te nakupinama snijega i leda koje uzrokuju npr. iskliznuće, lom crijeva za kočnicu i ometanje vidnog polja sa strojovođina položaja.



Snaga kočenja može biti znatno umanjena u tom slučaju ako nisu osigurane odgovarajuće mjere. Na željezničkom vozilu s disk-kočnicom snijeg često stvara nakupine sloja snijega/leda između sedla i diska kočnice. Do iste pojave dolazi i kod željezničkog vozila s blokovima za kočenje. Produženi zaustavni put treba izbjegavati. Kompozitna sedla kočnice i kompozitni blokovi za kočenje za koje je dokazano da su prikladni za zimske uvjete nužni su kako bi se izbjegla operativna ograničenja. Stoga su tijekom posljednja tri desetljeća provedena opsežna ispitivanja kako bi se pronašli prihvatljivi kompozitni elementi za trenje.

Često se provode operativna pravila poput rutinskog ispitivanja kočnica u takvim uvjetima kako bi se smanjio rizik od bilo kakvog štetnog gubitka po kapacitet kočenja u tim uvjetima na najmanju moguću mjeru.

Rutinsko ispitivanje kočnica provodi se prije početka prometovanja i tijekom naleta (ispitivanje kočenja prilikom pregrijavanja kako bi se osiguralo da je održana snaga kočenja i, na primjer, ispitivanje kočenja pred signalnim znakovima, postajama i dugačkim i strmim nagibima).

Vrlo niske temperature karakteristične su uglavnom za unutrašnjost Finske i Švedske, no i za Norvešku (što je područje sjevernije, to je hladnije).

Niska temperatura okoline i nagle promjene temperature u uvjetima vlage mogu zahtijevati mjere s ciljem ograničavanja kondenzacije i/ili odgovarajuću drenažu (tj. za zatvorene strukture koje mogu nakupljati vlagu).

Lagani snijeg na prometnoj liniji do visine 800 mm iznad razine željeznice:

U nordičkom području velike količine snijega uglavnom padaju u Švedskoj i Norveškoj. Kao rezultat cjelodnevnog padanja snijega, u Švedskoj se mogu naći neprobijene prometne linije s laganim snijegom visine do 800 mm. U takvim će slučajevima upravitelj infrastrukture koji djeluje kao upravitelj prometa, ili na zahtjev upravitelja prometa, možda morati primijeniti posebne postupke.

Takva pojava nije uobičajena u Norveškoj gdje je napali snijeg obično teži (veće gustoće), a najteži snijeg ne pada tako intenzivno. U Finskoj je visina snijega mala.

Teži snijeg na prometnoj liniji različitih visina iznad vrha željeznice i kada vrh snijega može biti bočna ili nagibna razina:

Do pojave lavina, snježnih nanosa, klizišta zbog leda itd. na prometnim linijama gotovo isključivo dolazi na norveškim linijama, uglavnom u planinskom području. Do pojave snježnih nanosa može mjestimično doći i u uvjetima padanja velike količine snijega i jakog vjetra. Bočno naginjanje na vrh snježnog nanosa ili lavine uzrokovat će snažne bočne sile prilikom naleta koje će utjecati na otpornost na iskliznuće. Nužna je ralica za snijeg koja je takvog oblika da osigurava stvaranje silaznih sila (vidi točku o uklanjanju prepreka u TSI-ju).

Postojanost snijega u rasponu od slabog i laganog do onog u obliku leda ili čvrstog poput betona te od suhog do gotovo mokrog s gustoćom od 100 – 400 kg/m<sup>3</sup>:

Težak snijeg prouzrokuje velik otpor u slučaju naleta na njega. Prvenstveno je nužna odgovarajuća snaga ralice za snijeg i njezinih spojeva za učvršćivanje te prednjeg dijela željezničkog vozila (vidi točku o uklanjanju prepreka u TSI-ju).

Isto tako, izložena ugrađena ispodpodna oprema zahtijeva pojačanu zaštitu kako bi se izbjegla šteta od npr. ledenih izbočina.

Iznenadne promjene tijekom prolaska kroz dugačke tunele:

Unatoč niskoj vanjskoj temperaturi zraka, zrak unutar dugačkih tunela uvijek će pokazivati temperaturu od nekoliko stupnjeva iznad nule, a relativna vlažnost zraka bit će oko 100 %. Ako prometna linija ima mnogo dugačkih tunela, a vanjska temperatura zraka je niska, tada često dolazi do stvaranja nakupina snijega i leda, osobito na krajevima vozila, na ispodpodnoj opremi i u/na podvozu.



Na vanjskoj strani željezničkog vozila nakupljat će se kondenzat. Stalni ciklusi nakupljanja leda mogu ometati slobodno kretanje povećavajući rizik od iskliznuća. Akumulirani snijeg/led uzrokuje povećanu težinu i jače sile.

Visoka relativna vlažnost rashladnog zraka može uzrokovati pad sustava elektroničke opreme.

#### **Odredba 4.2.6.2.4.: Bočni vjetar**

„(3) U odnosu na vozila čija je najveća konstrukcijska brzina jednake ili veća od 250 km/h, utjecaj bočnog vjetra ocjenjuje se jednom od sljedećih metoda:

(a) određuje se i u skladu je sa specifikacijom HS RST TSI 2008 odredbe 4.2.6.3., ili;

(b) određuje se metodom ocjene specifikacije na koju se upućuje u Dodatku J-1, indeksu 37. Rezultirajuća karakteristična krivulja vjetra najosjetljivijeg vozila koje se ocjenjuje bilježi se u tehničkoj dokumentaciji u skladu s odredbom 4.2.12.“

Podnositelj zahtjeva odabire jednu od dviju ponuđenih metoda: ocjenjivanje u skladu s normom EN (uz uporabu iste metode koja se upotrebljava i za jedinice s nižom najvećom brzinom) ili ocjenjivanje navedeno u TSI-ju za podsustav HS RST (na snazi od 2008.; u međuvremenu je radna skupina Europskog odbora za normizaciju dopunila normu za željeznički sustav velikih brzina).

NAPOMENA: U članku 11. stavku 2. Uredbe Komisije navodi se da TSI za podsustav HS RST od 2008. ostaje primjenjiv za ovaj određeni predmet. Vidi također odredbu 7.1.1.7. TSI-ja za podsustav LOC&PAS.

#### **Dodatne informacije za određivanje mjerodavnih operativnih pravila:**

Rezultirajuću karakterističnu krivulju snage vjetra zabilježenu u tehničkoj dokumentaciji potrebno je uzeti u obzir kako bi željeznički prijevoznik odredio mjerodavna operativna pravila uzimajući u obzir i dostupne informacije koje pruža upravitelj infrastrukture o uvjetima u pogledu vjetra za dotičnu prometnu liniju (posebno u slučaju kada se ti uvjeti u pogledu vjetra smatraju kritičnima).

#### Odredba 4.2.7.1.: Vanjska svjetla

Vanjska su svjetla interoperabilni sastavni dijelovi i zahtijeva se ispitivanje njihove boje i svjetlosnog intenziteta na razini interoperabilnih sastavnih dijelova. Ispitivanje može uključivati određene uvjete integracije svjetala (npr. dodatno pocakljivanje). Takvo je stanje dio područja uporabe sastavnog dijela.

U slučaju nesigurnosti u pogledu područja uporabe podnositelj zahtjeva može poduzeti dodatne provjere na razini vozila i podnijeti rezultate prijavljenom tijelu.

#### Odredba 4.2.7.1.1.: Prednja svjetla

„(2) Na čelu vlaka postavljaju se dva bijela prednja svjetla kako bi se strojovođi osigurala vidljivost.

[...]

(7) Moguće je postaviti dodatna prednja svjetla (npr. gornja prednja svjetla). (...)“

U TSI-ju se navode minimalni zahtjevi u pogledu prednjih svjetiljki koje su dovoljne za prometovanje na mreži EU-a.

U skladu s TSI-jem željezničkim prijevoznicima nije zabranjena uporaba dodatnih prednjih svjetala. Uporaba tih dodatnih prednjih svjetala može podlijevati ograničenjima na određenim mrežama. Međutim, njihova prisutnost ne može biti uvjet za pristup mreži. U normi EN 15153-1 osigurane su upute o lokaciji tih dodatnih prednjih svjetala.

#### Odredba 4.2.7.1.4.: Kontrola svjetala

„(2) Vozač mora moći upravljati:

- prednjim, pozicijskim svjetlima iz svog uobičajenog voznog položaja;
- zadnjim svjetlima vozila iz upravljačnice.

Ovo upravljanje može koristiti neovisne upravljačke uređaje i kombinaciju upravljačkih uređaja.

Napomena: kada se svjetla koriste za upozoravanje na opasnost (operativno pravilo, vidi TSI OPE), to se mora činiti pomoću trepćućih prednjih svjetala.“

U skladu s TSI-jem svjetlima se upravlja na razini jedinice. Ne postoje specifikacije na razini vlaka.

U skladu s TSI-jem željezničkim prijevoznicima nije zabranjena uporaba svjetala za potrebe obavješćivanja o opasnosti. Takva uporaba može podlijevati ograničenjima na određenim mrežama. Međutim, ta funkcionalnost ne može biti uvjet za pristup mreži.

#### Odredba 4.2.8.2.2.: Rad u okviru raspona napona i frekvencija

„(1) Električna vozila moraju moći voziti u okviru raspona od barem jednog od sustava „napona i frekvencije“ koji su određeni u TSI-ju za energetski podsustav, odredbi 4.2.3.“

U skladu s TSI-jem nije zabranjena izrada željezničkih vozila za druge dodatne sustave „napona i frekvencije“ koji nisu opisani u TSI-ju za podsustav ENE.

Ako je takav dodatni sustav predmet određenog posebnog slučaja u TSI-ju za podsustav ENE, posljedično je predmet posebnog slučaja u TSI-ja za podsustav LOC&PAS (na popisu u odjeljku 7.3. uz opisana primjenjiva pravila ili pravila koja je potrebno prijaviti).

Ako se to odnosi samo na mreže koje nisu obuhvaćene TSI-jevima, treba biti obuhvaćen nacionalnim pravilima.

### Odredba 4.2.8.2.7.: Smetnje sustava povezane s energijom za istosmjernu sustave

„(2) Ocjenjivanje sukladnosti provodi se u skladu s metodologijom određenom u specifikaciji na koju se upućuje u Dodatku J-1, indeksu 45., odredbi 10.3. Korake i pretpostavke opisane u tablici 5. iste specifikacije mora odrediti podnositelj prijave (stupac 3. „Predmetna stranka”, ne primjenjuje se) vodeći računa o ulaznim podacima iz Prilog D u istoj specifikaciji; mjerilo prihvatljivosti određuje se u odredbi 10.4. iste specifikacije.”

Vidi dio Vodiča za primjenu koji obuhvaća TSI za podsustav ENE, a posebno odredbu 4.2.8. TSI-ja za podsustav ENE.

### Odredba 4.2.8.2.8.: Sustav mjerenja potrošnje energije na vozilu

„(1) Sustav za mjerenje potrošnje energije u vlaku je sustav za mjerenje električne energije koju električno vozilo uzima ili vraća (tijekom rekuperativnog kočenja) u kontaktni vod (OCL).

(2) Sustavi za mjerenje potrošnje energije u vlaku u skladu su sa zahtjevima Dodatka D ovog TSI-ja.

(3) Ovaj je sustav prikladan u svrhe izdavanja računa; podaci koje dostavlja prihvaćaju se za izdavanje računa u svim državama članicama.

(4) Ugradnja opreme za mjerenje potrošnje električne energije u vlak i njegova funkcija lokacije na vlaku bilježi se u tehničkoj dokumentaciji opisanoj u odredbi 4.2.12.2. ovog TSI-ja; opis komunikacije između vlaka i zemlje dio je te dokumentacije.

(5) Dokumentacija za održavanje opisana u odredbi 4.2.12.3. ovog TSI-ja uključuje postupak povremene provjere kako bi se osigurala zahtijevana razina točnosti sustava za mjerenje potrošnje električne energije za vrijeme njegovog životnog vijeka.”

Cilj zahtjeva utvrđenih u ovom TSI-ju i TSI-ju za podsustav ENE jest osigurati da su svi sustavi za prikupljanje podataka (DCS) u mogućnosti prikupljati podatke iz svih sustava za mjerenje energije u vozilu (EMS).

Specifikacije koje se odnose na protokole sučelja i format prenesenih podataka između EMS-a i DCS-a otvorena su pitanja.

To se otvoreno pitanje treba zatvoriti u skladu s normom IEC 61375-2-6 (budućom normom EN 61375-2-6) i Prilogom A normi EN 50463-4.

U skladu s TSI-jem za podsustav ENE zahtijeva se da se to otvoreno pitanje zatvori u roku od dvije godine nakon stupanja na snagu tog TSI-ja

U TSI-ju za podsustav LOC&PAS određeni su zahtjevi EMS-a, a u TSI-ju za podsustav ENE funkcionalni zahtjevi DCS-a.

#### **Odredba 4.2.8.2.9.2.: Geometrija glave pantografa (razina interoperabilnih sastavnih dijelova)**

*„(1) Najmanje jedan pantograf koji se ugrađuje na električno vozilo konstruirano za vožnju na sustavima sa širinom kolosijeka drugačijom od 1520 mm mora imati geometriju glave vrste sukladne s jednom od dvije specifikacije navedene u odredbama 4.2.8.2.9.2.1. i 2.“*

U skladu s TSI-jem nije zabranjena ugradnja drugih dodatnih pantografa različite geometrije glave.

U slučaju potrebe za dodatnim pantografom, posebni slučajevi u pogledu geometrije glave pantografa utvrđeni u odjeljku 7.3. TSI-ja za podsustav LOC&PAS obuhvaćaju:

- izrade OCL-a koje su predmet posebnog slučaja u TSI-ju za podsustav ENE i
- izrade OCL-a koje nisu usklađene s TSI-jem za podsustav ENE na postojećim prometnim linijama

Napomena: mreže koje nisu obuhvaćene TSI-jevima te željeznička vozila koja prometuju na tim mrežama obuhvaćeni su samo nacionalnim pravilima (npr. mreže sa sustavom napajanja od 600 ili 750 VDC)

#### **Odredba 4.2.8.2.9.4.2.: Materijal klizača pantografa**

*„(1) Materijali koji se koriste za klizače pantografa moraju biti mehanički i električki sukladni s materijalom kontaktne žice (koji je određen u odredbi 4.2.14. TSI-ja za energetske podsustav, kako bi se izbjeglo pretjerano trošenje površine kontaktnih žica čime se smanjuje istrošenost kontaktnih žica i samog klizača pantografa.“*

Vidi također odredbu 5.3.11. TSI-ja u kojoj se određuje područje uporabe klizača na razini interoperabilnih sastavnih dijelova.

Vidi također odredbu 6.1.3.8. u kojoj se opisuje postupak ocjenjivanja usklađenosti koji treba primijeniti. Ove odredbe proizvođaču omogućuju ocjenjivanje prikladnosti za uporabu.

Ovaj predmet obuhvaćaju sljedeće norme EN:

- EN 50367:2012: ova se norma bavi interakcijom između kontaktne linije i pantografa. U njoj se navodi uobičajeni materijal za nadzemne kontaktne linije i klizač. Međutim, TSI pruža više mogućnosti u pogledu materijala za klizač.
- EN 50405:2006 (pod revizijom): ova se norma bavi ocjenjivanjem klizača.

Cilj revizije EN 50405 jest utvrditi sveobuhvatan postupak ocjenjivanja klizača na razini interoperabilnih sastavnih dijelova. U postupku ocjenjivanja potrebno je uzeti u obzir aspekte koji određuju njihovo područje uporabe (Odredba 5.3.11. TSI-ja).

„(2) Dopušten je čisti ugljik ili impregnirani ugljik s dodatnim materijalima. Ako se koristi metalni dodatni materijal, metalni sadržaj ugljičnih klizača pantografa mora činiti bakar ili legura bakra i ne smije preći sadržaj od 35 % po težini za izmjenične sustave i 4% za istosmjernne sustave.

Pantografi koji se ocjenjuju u skladu s ovim TSI-jem moraju biti opremljeni klizačima od gore navedenog materijala.

(3) Nadalje, dopušteni su klizači od drugih materijala ili s većim postotkom metalnog sadržaja ili impregnirani ugljik s presvučenim bakrom (ako je to dopušteno u registru infrastrukture) pod uvjetom da:“

Klizači obuhvaćeni „EZ” izjavom o sukladnosti u skladu s točkom 2. dopušteni su za zahtjeve koji odgovaraju njihovoj području uporabe na cijeloj mreži EU-a, pri čemu nije potrebno dodatno ispitivanje usklađenosti s određenom prometnom linijom. Upravitelj infrastrukture ne može odbiti takav klizač i ne može željezničkom prijevozniku nametnuti uporabu određenog materijala.

U skladu s točkom 3. moguća je uporaba klizača od drugih materijala podložno suglasnosti upravitelja infrastrukture (putem informacija u registru infrastrukture).

Postotak metalnog sadržaja izračunava se tako da se uzima u obzir ukupna težina klizača.

Što se tiče kontaktne sile i dinamičkog ponašanja pantografa, težina i veličina (debljina) glave pantografa mogu utjecati na rezultate ispitivanja. Stoga je potrebno, u slučaju uporabe klizača koji nisu prvotno provjereni, provjeriti jesu li varijacije težine i veličine znatne. Proizvođač pantografa treba ovaj aspekt obuhvatiti u tehničkoj dokumentaciji uz prilaganje „EZ” izjave o sukladnosti za pantograf.

#### **Odredba 4.2.8.2.9.6.: Kontaktna sila i dinamično ponašanje pantografa**

„(4) Provjera na razini interoperabilnih sastavnih dijelova potvrđuje dinamično ponašanje samog pantografa i njegove sposobnosti da oduzima struju iz kontaktnog voda sukladnog s TSI-jem; postupak ocjene sukladnosti naveden u odredbi 6.1.3.7.

(5) Provjera na razini podsustava željezničkih sustava (integracija u određeno vozilo) dopušta prilagodbu kontaktne sile, uzimajući u obzir aerodinamične učinke koje stvara željezničko vozilo i položaj pantografa na vozilu ili vlaku u stalnom ili unaprijed zadanom sastavu(ima); postupak ocjene sukladnosti naveden u odredbi 6.2.3.20.”

Pantograf je sastavni dio koji osigurava prikupljanje struje iz nadzemne kontaktne linije (OCL). Kvaliteta prikupljanja struje ovisi o značajkama OCL-a, pantografa i željezničkog vozila (što uključuje interakciju između više pantografa koji su istodobno pokrenuti u vlaku). Ta tri elementa imaju određeno dinamičko ponašanje koje utječe na završnu izvedbu.

Prilikom izrade pantografa u obzir se uzima niz značajki u pogledu OCL-a, uključujući najveća radna brzina željezničkog vozila (koja ovisi o OCL-u i željezničkom vozilu). Isto tako, izrada je takva da omogućuje prilagodbu kontaktnih sila (statičkih i dinamičkih) različitim načinima (tlakom, oprugama, deflektorom itd.).



Pantograf ne izrađuje se za određeno željezničko vozilo nego za određenu geometriju OCL-a tako da se osigura usklađenost s geometrijom glave pantografa i najvećom brzinom. Definicija pantografa kao interoperabilnog sastavnog dijela u skladu je s tim načelom.

Cilj ispitivanja koja se provode za potrebe ocjenjivanja pantografa kao interoperabilnog sastavnog dijela jest ispitati značajke samog pantografa za OCL-ove usklađene s TSI-jem za podsustav ENE i za određenu najveću brzinu (područje uporabe interoperabilnog sastavnog dijela određeno je u odredbi 5.3.10. TSI-ja za podsustav LOC&PAS. Koncept interoperabilnih sastavnih dijelova omogućuje konstruktoru ili proizvođaču pantografa izdavanje „EZ” izjave o sukladnosti neovisno o određenoj uporabi pantografa.

Kada se taj pantograf ugradi u određeno željezničko vozilo, podnositelj zahtjeva za to željezničko vozilo treba obaviti potrebne prilagodbe kako bi glavna kontaktna sila bila u rasponu navedenom u TSI-ju (npr. prilagođavanjem aerodinamičkih dijelova pantografa tako da budu u određenom položaju).

Vidi također dio Vodiča za primjenu koji obuhvaća TSI za podsustav ENE, a posebno odredbu koja se odnosi na „Ocjenjivanje dinamičkog ponašanja i kvalitete prikupljanja struje”.

*„(6) ...Za brzinu iznad 320 km/h do najveće brzine (ako je veća od 320 km/h), primjenjuje se postupak za inovativna rješenja koji je opisan u članku 10. i Poglavlju 6. ovog TSI-ja.”*

Isti je postupak naveden u TSI-ju za podsustav ENE za nadzemne kontaktne linije izrađene za brzine iznad 320 km/h. Taj će postupak za inovativno rješenje omogućiti dopunu TSI-jeva za podsustave ENE i LOC&PAS čim se utvrdi plan primjene u tom rasponu brzina. Tom se postupku daje prednost u odnosu na primjenu nacionalnog pravila (kao i u slučaju otvorenih pitanja u TSI-jevima) jer se njime izbjegava rizik od odstupanja u različitim državama članicama.

#### **Odredba 4.2.8.2.9.7.: Razmještaj pantografa (razina željezničkih vozila)**

*„(2) Broj pantografa i njihov međusobni razmak projektiraju se vodeći računa o zahtjevima vezanima uz učinkovitost pantografa, kako je određeno u gore navedenoj odredbi 4.2.8.2.9.6.*

*(3) Kada je razmak između 2 uzastopna pantografa u stalnom ili unaprijed zadanom sastavu ocjenjivanog vozila manji od razmaka prikazanog u odredbi 4.2.13. TSI-ja za energetski podsustav za izabranu konstrukcijsku vrstu razmaka kontaktnog voda, ili kada su više od 2 pantografa istodobno u dodiru s opremom kontaktnog voda, ispitivanjem se mora dokazati da pantograf s najslabijom učinkovitošću ispunjava kvalitetu oduzimanja struje propisanu u gore navedenoj odredbi 4.2.8.2.9.6. (što se utvrđuje simulacijama koje se izvode prije tog testa).*

*(4) Izabrana konstrukcijska vrsta razmaka kontaktnog voda (A, B ili C kako je određeno u odredbi 4.2.13. TSI-ja za energetski podsustav) (i stoga upotrijebljena za ispitivanje) bilježi se u tehničkoj dokumentaciji (vidi odredbu 4.2.12.2.).”*

Vidi dio Vodiča za primjenu koji obuhvaća TSI za podsustav ENE, a posebno odredbu 4.2.13.

TSI-ja za podsustav ENE.

Treba voditi računa o sastavu vlaka (ili više njih) podložno primjeni TSI-ja (kako je opisano u odredbi 4.1.2. i kako je odredio podnositelj zahtjeva).

Simulacije koje se provode kako bi se utvrdilo koji pantograf ima najlošije radne karakteristike potrebno je dokumentirati i opravdati. One se mogu odnositi na posebna pravila za mrežu u slučaju kada se vozilo kani staviti u promet.



#### **Odredba 4.2.8.2.9.8.: Vožnja kroz blokove za fazno i sustavno razdvajanje (razina željezničkih vozila)**

„(3) Pri vožnji kroz blokove za fazno ili sustavno razdvajanje, mora biti moguće dovesti potrošnju energije vozila na nulu. Registar infrastrukture daje informacije o dopuštenim pantografima: spušteni ili podignuti (s dopuštenim razmještajem pantografa) prilikom vožnje kroz blokove za fazno ili sustavno razdvajanje.”

Vidi dio Vodiča za primjenu koji obuhvaća TSI za pod sustav ENE, a posebno odredbe 4.2.15 i 4.2.16. TSI-ja za pod sustav ENE.

Radni uvjeti za pregled sekcija za razdvajanje faza/sustava utvrđeni su u TSI-ju za pod sustav ENE, a dodatne su informacije dostupne u normama EN 50367:2012 i EN 50388:2012. Isto tako, u registru infrastrukture osigurane su pojedinosti koje se odnose na određene sekcije za razdvajanje.

Poruka o zahtijevanoj radnji (koja se treba obaviti u vozilu prilikom pregleda sekcija za razdvajanje) dostavlja se u vozilo putem signalnog sustava. To može biti putem linijske signalizacije kojom se strojovođu obavješćuje da treba ručno obaviti navedenu radnju ili prometno-upravljačkog i signalno-sigurnosnog pod sustava (CCS) koji šalje poruku te automatski aktivira zahtijevanu radnju u okviru opreme vozila bez strojovođine intervencije. Posljednje je rješenje obvezno na mrežama s brzim željezničkim prugama kako je određeno u Prilogu 1. Direktivi o interoperabilnosti (2008/57).

#### **Odredba 4.2.8.2.9.10.: Spuštanje pantografa (razina željezničkih vozila)**

„(4) Električna vozila čija je najveća konstrukcijska brzina veća od 160 km/h opremljena su ADD-om.

(5) Električna vozila koja zahtijevaju više od jednog podignutog pantografa i koja voze najvećom konstrukcijskom brzinom većom od 120 km/h moraju biti opremljena ADD-om.

(6) Dopušta se opremanje drugih električnih vozila automatskim uređajem za spuštanje.“

Funkcionalne značajke uređaja za automatsko spuštanje navedene su u TSI-ju. Uređaj za automatsko spuštanje stoga je prihvatljiv na svim mrežama.

Za električne jedinice čija je najveća brzina niža od 160 km/h ili jednaka toj brzini ili niža od 120 km/h ili jednaka toj brzini, u slučaju jedinice koja zahtijeva da u radu bude podignuto više pantografa (više od jednog) podnositelj zahtjeva odabire hoće li željezničko vozilo opremiti uređajem za automatsko spuštanje ili ne.

Vlak s dvije lokomotive ne smatra se „električnom jedinicom” u kontekstu ovog TSI-ja i stoga se 5. zahtjev ne primjenjuje na lokomotive.

#### **Odredba 4.2.9.1.1.: Upravljačnica – općenito**

„(1) Upravljačnica se konstruira tako da njome može upravljati samo jedan strojovođa.”

U TSI-ju se zahtijeva da izrada upravljačnice omogućuje da njome upravlja jedan strojovođa. Izrada koja omogućuje upravljanje više od jednog strojovođe nije obuhvaćena ovim TSI-jem (međutim, to nije zabranjeno).

### Odredba 4.2.9.1.2.1.: Ulaz i izlaz u uvjetima uporabe

„(1) Upravljačnica mora biti dostupna s obje strane vlaka s 200 mm iznad tračnica.

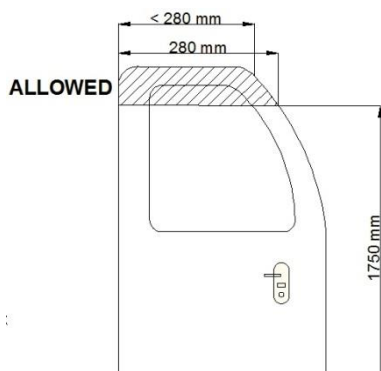
(2) Dopušteno je da taj ulaz bude izravno izvana, koristeći vanjska vrata upravljačnice, ili kroz odjeljak u stražnjem dijelu upravljačnice. U potonjem se slučaju zahtjevi određeni u ovoj odredbi primjenjuju na vanjske ulaze koji se koriste za ulazak u upravljačnicu s obje strane vozila.

(3) Sredstva za ulazak posade vlaka u i izlazak iz upravljačnice...”

Za pristupne točke 1. i 3. za ocjenjivanje sukladnosti mogu se upotrebljavati odredbe 7.1., 7.2. i 7.3. norme EN 16116-1:2013. „Odjeljak u stražnjem dijelu upravljačnice” može uključivati putnički kupe, tehnički odjeljak, predsoblje i/ili prolaz.

„(8) Vanjska i unutarnja vrata upravljačnice, ako se nalaze pod pravim kutom sa stranom vozila, mogu biti niža (kut s gornje vanjske strane) zbog profila vozila; to je smanjenje strogo ograničeno na ograničenje profila u gornjem dijelu i ne vodi do širine s gornje strane vrata manje od 280 mm.“

Ovi zahtjevi omogućuju da širina vrata bude manja od 280 mm za vrata s vertikalnim razmakom višim od 1750 mm ako se poštuje najmanja širina od 280 mm između nižeg dijela vrata i visina od 1750 mm (vidi donju sliku)



### Odredba 4.2.9.1.3.1.: Vidljivost sprijeda

„(3) Za lokomotive sa središnjom upravljačnicom i OTM-ove, kako bi se osigurala vidljivost niskih signala, dopušteno je da se strojovođa pomiče nekoliko različitih položaja u upravljačnici s ciljem ispunjavanja gore navedenih zahtjeva; nije potrebno ispuniti zahtjeve iz sljedećeg voznog položaja.”

Za lokomotive sa središnjom upravljačnicom, zbog prednje strukture ispred upravljačnice, i za strojeve za pružne radove, zbog konstrukcije upravljačnice, vidljivost slabe signalizacije nije uvijek moguća iz sjedećeg voznog položaja.

#### Odredba 4.2.9.1.5.: Sjedalo strojovođe

„Zahtjevi za razini komponente:

(1) Strojovođino sjedalo mora biti projektirano na takav način da mu omogućuje obavljanje svih normalnih radnji vezanih uz vožnju iz sjedećeg položaja, vodeći pritom računa o tjelesnim mjerama strojovođe koje su navedene u Dodatku E. Ono mora omogućavati ispravan položaj strojovođe u fiziološkom smislu.

(2) Mora biti moguće da strojovođa prilagodi položaj svog sjedala kako bi ispunio referentni položaj očiju za vanjsku vidljivost, kako je određeno u odredbi 4.2.9.1.3.1.

(3) Pri konstrukciji sjedala i njegovoj uporabi od strane strojovođe uzimaju se u obzir aspekti vezani uz zdravlje i ergonomiju.

Zahtjevi za ugradnju u upravljačnicu:

(4) Ugradnja sjedala i upravljačnicu omogućuje ispunjavanje zahtjeva za vanjskom vidljivošću koji su navedeni u gornjoj odredbi 4.2.9.1.3.1. uporabom mogućnosti prilagodbe koju nudi sjedalo (na razini sastavnog dijela); ne smiju se mijenjati ergonomski i zdravstveni aspekti i uporaba sjedala od strane strojovođe.

(5) Sjedalo ne smije predstavljati prepreku strojovođi za bijeg u slučaju opasnosti.

(6) Postavljanje strojovođinog sjedala u lokomotive i u vozne vagone, ako su vagoni predviđeni za vožnju u stajaćem položaju, mora dopustiti prilagodbe kako bi se dobio nužan slobodan prostor potreba za vožnju u stajaćem položaju.”

UIC 651 iz srpnja 2002., Odredba 5.1. (osim odredbe 5.1.4.), osigurava detaljnije upute za izradu strojovođina sjedala.

#### Odredba 4.2.9.1.7.: Upravljanje klimatizacijom i kvalitetom zraka

„(2) Oko glave i ramena strojovođe u sjedećem voznom položaju (kako je određen u odredbi 4.2.9.1.3.) brzina zraka koju stvara sustav za prozračivanje ne smije prelaziti graničnu vrijednost koja je određena za održavanje odgovarajućeg radnog okruženja.“

Prihvatljiva granična vrijednost za brzinu zraka određena je odredbom 9.5. norme EN14813-1:2006; postupak mjerenja brzine zraka specificiran je u odredbi 6.2. norme EN14813-2:2006.

Dopušteno je strojovođi pružiti sredstvo za prilagodbu brzine zraka i/ili za usmjeravanje protoka zraka kako bi njemu bilo najugodnije. U tom bi se slučaju prihvatljiva granica trebala doseći za barem jedan položaj sustava za prilagođavanje.

U TSI-ju ne postoji zahtjev u vezi s temperaturom u upravljačnici osim kada podnositelj zahtjeva obuhvaća i otežane klimatske uvjete opisane u odredbi 4.2.6.1. U svakom slučaju, željeznički prijevoznik (korisnik vozila) u obzir treba uzeti stvarne operativne i radne uvjete te su oni izvan područja primjene ovog TSI-ja.

### Odredba 4.2.9.3.1.: Funkcija nadzora strojovođine aktivnosti

„(2). ...Sustav dopušta prilagodbu (u radionici, kao aktivnost održavanja) vremenskog razdoblja X unutar raspona od 5 sekundi do 60 sekundi.”

„(5) Napomene:

– Dopusšteno je imati funkciju opisanu u ovoj odredbi koju je ispunio prometno-upravljajući i signalni podsustav.

– Vrijednost vremena X mora odrediti i opravdati željeznički prijevoznik (primjena TSI-ja za OPE i CSM, uzimanje u obzir postojećeg kodeksa ponašanja ili načina usklađivanja; izvan područja primjene ovog TSI-ja).

– Kao prijelazna mjera, dopušteno je ugraditi sustav na određeno vrijeme X (nije moguća prilagodba) pod uvjetom da je vrijeme X unutar raspona od 5 sekundi do 60 sekundi i da željeznički prijevoznik može opravdati to fiksno vrijeme (kako je gore opisano).

– Država članica može željezničkim prijevoznicima koji posluju na njezinu državnom području nametnuti obveznu prilagodbu njihovih željezničkih vozila do najviše vrijednosti za vrijeme X ako ta država članica može dokazati da je to potrebno radi očuvanja nacionalne razine sigurnosti. U svim drugim slučajevima države članice ne mogu spriječiti pristup željezničkom prijevozniku koji upotrebljava duže vrijeme Z (unutar navedenog raspona).”

Ne postoji jedinstveno utvrđeno vrijeme odaziva, već samo raspon jer ova funkcija ima sučelja s operativnim pravilima i ljudskim čimbenicima. Stoga željeznički prijevoznik može imati vlastiti kodeks ponašanja glede vremena odaziva.

Za novoosmišljene sustave (većinom utemeljene na programskoj podršci) zahtjev koji nalaže funkcionalnost prilagodbe vremena odaziva dio je specifikacije TSI-ja. To ne predstavlja nikakvu poteškoću te različitim željezničkim prijevoznicima omogućuje uporabu jednakog sustava. Tu funkcionalnost prilagodbe mora procijeniti prijavljeno tijelo.

Na operativnoj razini (koja nije dio ocjenjivanja sukladnosti na temelju ovog TSI-ja), željeznički prijevoznik trebao bi definirati i opravdati vrijeme odaziva X koje se upotrebljava.

U međuvremenu dostupni su novoosmišljeni sustavi, a u TSI je umetnuta napomena kojom se dopušta uporaba sustava postojećeg dizajna bez funkcionalnosti prilagodbe vremena odaziva (koja nastavlja zadovoljavati operativnu potrebu u trenutačnoj situaciji).

Ako vlak prolazi kroz različite države članice koje imaju različite zahtjeve o najvećoj vrijednosti vremena X iz sigurnosnih razloga, željeznički prijevoznik mora odabrati vrijednost koja je prihvaćena u različitim državama članicama (primjerice, najmanju vrijednost koja će biti prihvaćena jer država članica može zahtijevati samo najveću vrijednost). Ako jedna ili više država članica nemaju određeni zahtjev, željeznički prijevoznik može upotrebljavati vrijeme X unutar raspona navedenog u TSI-ju u skladu s vlastitim operativnim pravilima. Valja napomenuti da je „zaštita od kotrljanja” obuhvaćena područjem primjene TSI-ja za podsustav CCS te je ne obuhvaća TSI za podsustave LOC&PAS (čak i ako se u tu svrhu u postojećim aplikacijama upotrebljava funkcija „nadzora strojovođine aktivnosti”).

### Odredba 4.2.9.3.3.: Jedinica za prikaz i zasloni za strojovođu

„(2) Za funkcije koje ulaze u područje primjene ovog TSI-ja, podaci ili naredbe koje koristi strojovođa za nadzor i upravljanje vlakom i koji su prikazani na jedinicama za prikaz i zaslonima, oblikuju se tako da omogućuju ispravno korištenje i odgovarajući odgovor strojovođe.”

Ovaj funkcionalni zahtjev primjenjuje se na nadzor i upravljanje, neovisno o korištenoj tehnologiji (kabelska, mrežna, optičkog vlakna, bežična itd.).

#### Odredba 4.2.9.3.4.: Upravljački mehanizmi i pokazivači

„(1) Funkcionalni zahtjevi, zajedno s dugim zahtjevima koji se primjenjuju na određenu funkciju, navedeni su u točki koja opisuje tu funkciju.“

TSI ne nameće nikakvu određenu tehnologiju za nadzorni sustav vlaka (žičani, IT rješenje, daljinsko upravljanje). Upotrijebljena tehnologija treba se uzeti u obzir radi usklađenosti sa zahtjevima TSI-ja (tj. funkcionalnim i sigurnosnim zahtjevima).

„(4) Kako bi se izbjegla svaka opasna zamjena s vanjskom prometnom signalizacijom, u upravljačnici se ne smiju koristiti zelena svjetla, osim za postojeći sustav za signalizaciju u upravljačnici razreda B (u skladu sa TSI-jem za prometno-upravljački i signalno-sigurnosni podstava).“

Dopuštena su zelena svjetla koja nisu vidljiva (u zatvorenim odjeljenjima).

„(5) Zvučni podaci, koje stvara oprema unutar upravljačnice i koji su namijenjeni strojovođi, ne smiju biti niži od 6 dB(A) iznad srednje vrijednosti razine buke u upravljačnici (ta se razina buke uzima kao referentna točka koja se mjeri u uvjetima određenim u TSI-ju za buku).“

„Zvučni podaci koje stvara oprema unutar upravljačnice“ ocjenjuje se mjerom „srednje vrijednosti razine buke“ na razini uha strojovođe kad oprema unutar upravljačnice proizvodi zvučne podatke. Mjerenje se može provoditi na različitim brzinama ako zvučni podaci koji se stvaraju ovise o brzini.

Za ispunjenje prethodnog zahtjeva može se upotrijebiti prilagodljivi zvučni uređaj.

Postupak ocjenjivanja unutrašnje buke u upravljačnici i uvjeti ispitivanja definirani su u revidiranom TSI-ju za buku koji se odnosi na normu EN 15892:2011.

#### Odredba 4.2.9.3.5.: Označavanje

„(2) Usklađeni piktogrami koriste se za označavanje upravljača i pokazivača u upravljačnici.“

Dok su dostupne mjerodavne norme prEN 16186-2 i prEN 16186-3, ovu odredbu djelomično može obuhvaćati Dodatak H UIC-a 612-0, Dodatak A UIC-a 612-01 te Odredba 3.2. UIC-a 612-03.

Primjenjiva je i norma ISO 3864-1 jer pruža opće smjernice o sigurnosnim bojama i sigurnosnim znakovima.



## Odredba 4.2.10.2.: Protupožarne mjere

### Odredba 4.2.10.2.1.: Materijalni zahtjevi

„(3) Kako bi se osigurala dosljednost značajki proizvoda i postupka proizvodnje, zahtijeva se da:

- potvrda kojom se dokazuje sukladnost materijala sa standardom, koja se izdaje odmah nakon ispitivanja materijala, obnavlja se svakih 5 godina.
- ako nema promjene u značajkama proizvoda i postupku proizvodnje niti u zahtjevima (TSI), nije potrebno provoditi novo ispitivanje materijala; potvrdu je potrebno samo ažurirati u odnosu na datum izdavanja.”

Potvrde koje se odnose na izvješće o ispitivanju starije od pet godina mogu se prihvatiti ako se zahtjevi TSI-ja nisu promijenili te ako je pokazano da sustav upravljanja kvalitetom osigurava da postupak proizvodnje proizvoda i materijalne značajke ostanu nepromijenjeni. Taj sustav upravljanja kvalitetom trebao bi obuhvaćati čitav opskrbni lanac uključen u postupak proizvodnje proizvoda. U svakom slučaju, prethodno navedenu demonstraciju treba provoditi svakih pet godina.

### Odredba 4.2.10.2.2.: Posebne mjere za zapaljive tekućine

„(1) U željezničkim vozilima moraju postojati mjere za sprječavanje izbijanja požara i njegovog žirenja uslijed curenja zapaljivih tekućina ili plinova.  
[...].”

Usklađenost s normom EN 45545-7:2013 daje pretpostavku o usklađenosti.

### Odredba 4.2.10.3.1.: Prijenosni protupožarni aparati

„(1) Ova se odredba primjenjuje na vozila konstruirana za prijevoz putnika i/ili posade.

(2) Vozilo je opremljeno s dovoljnim brojem prikladnih protupožarnih aparata u prostorijama gdje se nalaze putnici i/ili posada.

(3) Protupožarni aparati s vodom i dodacima smatraju se prikladnima za svrhe željezničkih vozila.”

Ova Odredba također se primjenjuje na teretne lokomotive i teretna vozila na vlastiti pogon konstruirana za prijevoz drugih tereta osim putnika.

Uz vrstu navedenu u prethodnoj točki 3. usklađenost s odredbom 6.3. norme EN 45545-6:2013 daje pretpostavku o usklađenosti, uz iznimku norme E 3-9 spomenute u odredbi 6.3.1.

Stoga protupožarni aparati usklađeni s normama EN 3-7, 3-8 i 3-10 daju pretpostavku o usklađenosti.

*Napomena: Norma EN 3-9 nije uključen jer obuhvaća protupožarne aparate s CO<sub>2</sub> (ne s vodom i dodacima).*



### Odredba 4.2.10.3.2.: Sustavi za detekciju požara

„(1) Oprema i prostorije u željezničkom vozilu koja predstavljaju opasnost od požara moraju biti opremljeni sustavom za prepoznavanje požara u ranoj fazi.

(2) U slučaju da je detektiran požar obavještava se strojovođa i pokreću se odgovarajuće automatske radnje za umanjivanje opasnosti za putnike i posadu

[...]”

Usklađenost s odredbom 5.2. i Tablicom 1. norme EN 45545-6:2013 daje pretpostavku o usklađenosti s prethodnom točkom 1.

Usklađenost s odredbama 5.3., 5.4. (osim 5.4.5.) norme EN 45545-6:2013 daje pretpostavku o usklađenosti s prethodnom točkom 2.

### Odredba 4.2.10.3.3.: Automatski protupožarni sustav za teretna dizelska vozila

„(1) Ova se odredba primjenjuje na dizelske teretne lokomotive i dizelska vozila na vlastiti pogon.

(2) Ta vozila moraju biti opremljena automatskim sustavom za detekciju požara uzrokovano dizelskim gorivom i za gašenje sve važne opreme i prekid dotoka goriva.“

Namjena je ovog sustava umanjiti učinke požara prouzročenog dizelskim gorivom, a ne boriti se protiv njega ili ga ugasiti.

Usklađenost s Tablicom 1., odredbama 5.2. i 5.3. norme EN 45545-6:2013 daje pretpostavku o usklađenosti za sustav za otkrivanje povezanog s automatskim protupožarnim sustavom.

Usklađenost s odredbom 5.4.2.2. i Tablicom 2. norme EN 45545-6:2013 daje pretpostavku o usklađenosti za funkcije isključivanja opreme i prekida dotoka goriva.

### Odredba 4.2.10.3.4.: Sustavi za zadržavanje i kontrolu požara za putnička vozila

„(4) Ako se umjesto pregrada koriste drugi FCCS u prostorijama za putnike/posadu, primjenjuju se sljedeći zahtjevi:

- Oni moraju biti postavljeni u svakom vozilu jedinice, koje je namijenjeno za prijevoz putnika i/ili posade
- Oni osiguravaju da se požar i dim ne prošire u opasnim koncentracijama na udaljenosti većoj od 30m u prostorijama za putnike/posadu jedinice, barem 15 minuta od izbijanja požara.

Ocjena ovog parametra je otvoreno pitanje.”

Namjena sustava za zadržavanje i kontrolu požara (FCCS) jest 15 minuta zadržati požar i nastao dim unutar ograničenog prostora.

Dok je dostupna europska norma, nacionalna pravila prijavljena za obuhvaćanje ovog otvorenog pitanja koja se upotrebljavaju u ocjenjivanju FCCS-a koji nije utemeljen na pregradama (npr. sustavi vodene magle) mogu definirati metodu ocjenjivanja s kriterijima prolaska/pada.

Ova metoda ocjenjivanja trebala bi se temeljiti na rezultatima stvarnog ispitivanja s požarnim opterećenjem te bi trebalo biti moguće ispitati FCCS neovisno o vlaku na koji će biti ugrađen.

Ako se sustav automatski aktivira, metoda ocjenjivanja može obuhvatiti sustav za otkrivanje požara/dima povezan s alternativnim sustavom FCCS-a.

---

\*\*\*\*\*

#### Odredba 4.2.10.4.4.: Vozna sposobnost

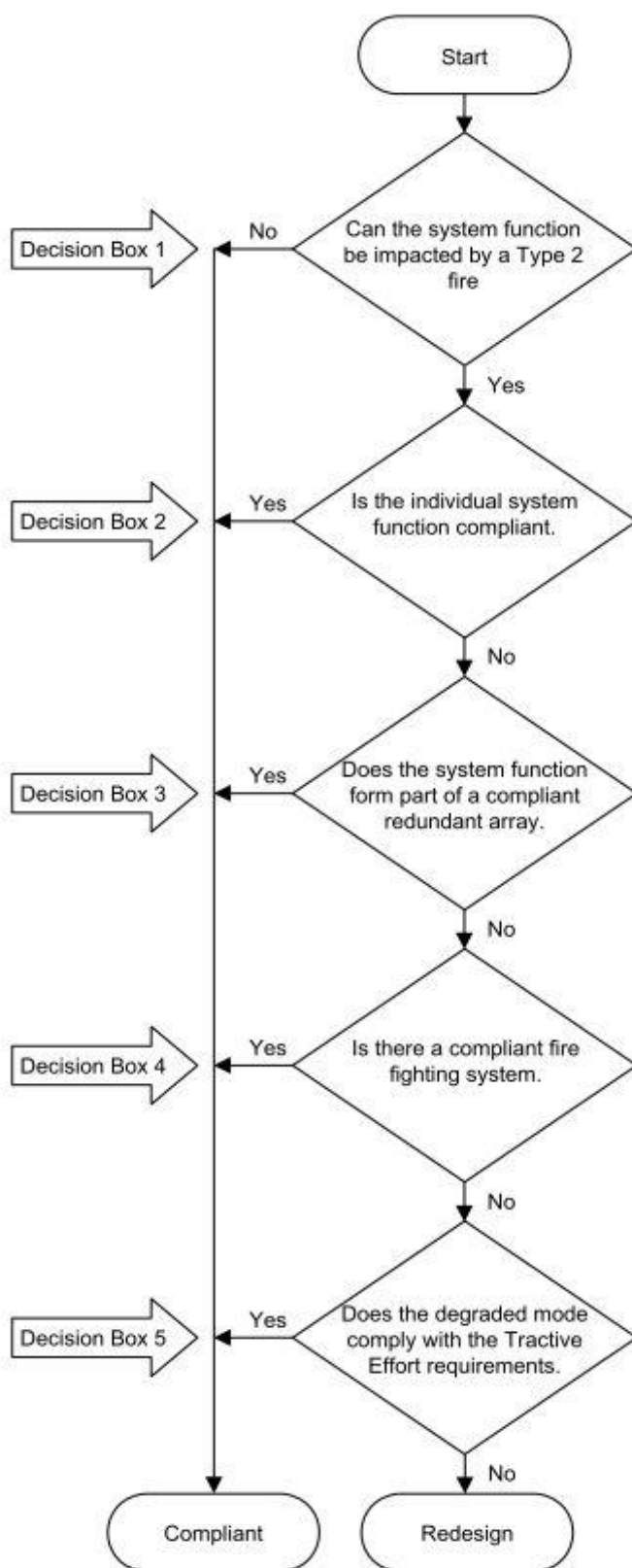
*„(1) Ova se odredba primjenjuje na putnička željeznička vozila kategorije A i B (uključujući putničke lokomotive).*

*(2) Vozilo mora biti tako projektirano da, u slučaju požara na vlaku, njegova vozna sposobnost omogućuje vožnju do prikladne točke za gašenje požara.*

*(3) Sukladnost se dokazuje primjenom specifikacije na koju se upućuje u Dodatku J-1, indeksu 63., u kojoj su funkcije sustava na koje utječe požar „tipa 2” sljedeće:*

- kočenje za željeznička vozila protupožarne kategorije A: ova se funkcija ocjenjuje u trajanju od 4 minute,*
- kočenje i vuča za željeznička vozila protupožarne kategorije B: ove se funkcije ocjenjuju u trajanju od 15 minuta pri najvećoj brzini od 80 km/h.“*

Vozna sposobnost i za vuču i za kočenje ne podrazumijeva potpunu redundanciju. U normi EN 50553:2012 definirano je nekoliko metoda postizanja vozne sposobnosti u skladu s dijagramom u nastavku (vidi odredbu 5.1.3., sliku 1. norme EN 50553:2012):



Nadalje, u poglavlju 2.2. TSI-ja za podsustav SRT definirana su tri obuhvaćena scenarija rizika: „vruće” nezgode, „hladne” nezgode i dugotrajno stajanje. U slučaju „vrućih” nezgoda:

*„...] Kod željezničkih vozila kategorije B putnici koji se nalaze u zahvaćenom prostoru premjestit će se u nezahvaćeni prostor vlaka u kojem su zaštićeni od vatre i dima.*

*Kada je to moguće, vlak napušta tunel. Putnike se evakuira prema uputama posade vlaka ili sami izlaze iz vlaka na sigurno.*

*Prema potrebi, vlak se može zaustaviti na protupožarnoj točki u tunelu. Putnike se evakuira prema uputama posade vlaka ili sami izlaze iz vlaka na sigurno.*

*Ako se požar može ugasiti sustavom za gašenje, nezgoda postaje „hladna” nezgoda. [...]*”

To je u skladu sa zahtjevima norme EN 50553 u kojoj se u uvodnom dijelu objašnjava da se usklađenost sa zahtjevima u pogledu vozne sposobnosti za bilo koju bitnu funkciju sustava izvodi iz jednog ili više od sljedeće navedenog:

- izostanak relevantnog požara
- osiguravanje funkcije sustava pod požarom
- osiguravanje funkcije sustava redundantnog polja pod požarom
- gašenje požara
- osiguravanje dovoljne preostale vučne snage pod požarom.

Stoga, za dizelske lokomotive, ako je dokazano da se u slučaju požara u dizelskom motoru prekida opskrba gorivom i da sustav za gašenje može ugasiti požar u skladu s ispitivanjem definiranim u odredbi 6.5.3.2, norme EN 50553, TSI ne nameće voznu sposobnost od 15 minuta i dozvoljava da se vlakovi koje vuče jedna dizelska lokomotiva razvrstavaju u „kategoriju B”.

U skladu s normom EN 50553 sustavi koju su važni za voznu sposobnost jesu kako slijedi:

- Nadzor i komunikacija
- Dodatna oprema
- Otkrivanje požara i borba protiv požara
- Transformator i induktivnosti
- Dizelsko gorivo i ostale zapaljive tekućine
- Pantograf i pripadajuća oprema
- Pohrana prtljage
- Kabeli
- Tehnički ormarići
- Dodatna oprema za sanduk vozila
- Pneumatska i hidraulička oprema
- Zaštita strojovođe

Ova se odredba primjenjuje i na putničke vlakove koje vuče lokomotiva (dizelske ili električne).

## Odredba 4.2.10.5.1.: Izlazi za putnike u slučaju opasnosti

1. Ovak se odjeljak primjenjuje na vozila za prijevoz putnika.

### Definicije i objašnjenja

„(3) Prolaz: prolaz kroz vlak u koji se može ući i izaći na različitim krajevima i koji omogućuje longitudinalno kretanje putnika i posade bez prepreka. Smatra se da unutarnja vrata u prolazu namijenjena uporabi od strane putnika prilikom uobičajene vožnje i koja se mogu otvoriti u slučaju prekida opskrbe energijom ne čine prepreku za kretanje putnika i posade.”[...]

### Zahtjevi

„(6) S obje strane vozila mora postojati dostatan broj izlaza u slučaju opasnosti duž prolaza. Oni moraju biti označeni. Moraju biti dostupni i dovoljne veličine da omoguće izlazak osoba.

(7) Putnik mora moći otvoriti izlaz u slučaju opasnosti iz unutrašnjosti vlaka.

(8) Sva vanjska putnička vrata moraju biti opremljena uređajima za otvaranje u slučaju opasnosti koji omogućuju da se koriste kao izlazi u slučaju opasnosti (vidi odredbu 4.2.5.5.9.).

(9) Svako vozilo koje je predviđeno za prijevoz do 40 putnika ima barem dva izlaza u slučaju opasnosti.

(10) Svako vozilo koje je predviđeno za prijevoz više od 40 putnika mora imati barem tri izlaza u slučaju opasnosti.

(11) Svako vozilo koje je predviđeno za prijevoz putnika mora imati barem jedan izlaz u slučaju opasnosti sa svake strane vozila.”[...]

Usklađenost s odredbom 4.3. (s iznimkom odredbi 4.3.1.2. i 4.3.4.) norme EN 45545-4:2013 daje pretpostavku o usklađenosti s prethodnim točkama 6. – 11.

[...]

„(12) Broj vrata i njihove mjere moraju omogućavati evakuaciju svih putnika bez prtljage u roku od tri minute. Dopušteno je uzeti u obzir da putnicima ograničene pokretljivosti moraju pomagati drugi putnici ili osoblje te da se osobe u invalidskim kolicima evakuiraju bez invalidskih kolica.”[...]

Uobičajeni radni uvjeti znače da će se fizičko ispitivanje provoditi ispred perona bez prepreka za koju je vozilo dizajnirano (visina perona). Fizičko ispitivanje utvrđuje vrijeme potrebno za evakuiranje vlaka.

Raspon provođenja ispitivanja mora biti dostatan kako bi se osiguralo da su sva oprema i postupci potpuno ocijenjeni. Pravo ispitivanje „dijela vlaka” ili „opterećenja dijela” može biti dostatno da bi se potvrdile pretpostavke o vremenu napuštanja vlaka i učinkovitosti opreme u slučaju opasnosti, pod pretpostavkom da se podaci mogu izdvojiti modeliranjem ili analogijom sa situacijom punog vlaka.

Broj putnika koje je potrebno evakuirati odgovara slučaju opterećenja „konstrukcijska masa pod uobičajenim korisnim teretom” kako je definiran u odredbi 4.2.2.10. TSI-ja.

Fizičko ispitivanje ne nudi ukupno vrijeme evakuacije potrebno za evakuaciju svih putnika iz vlaka na mjesto konačne sigurnosti. Ukupno vrijeme evakuacije podijeljeno je na sljedeće korake:

1. Vrijeme detektiranja: odgoda potrebna za detektiranje požara, neovisno o tome detektira li ga automatski uređaj ili ljudi
2. Vrijeme uzbunjivanja: odgoda radi pokretanja i dovršavanja procesa uzbunjivanja
3. Vrijeme odgovora: odgoda kako bi ljudi razumjeli signal uzbunjivanja, razumjeli njegovu važnost, odlučili stati sa svojom trenutačnom aktivnosti i započeli s evakuacijom
4. Kretanje ljudi iz vlaka na nogostup (odgovara prethodno spomenutom fizičkom ispitivanju).
5. Vrijeme putovanja: Kretanje ljudi s perona na mjesto konačne sigurnosti.

Zahtjev o tri minute obuhvaća samo prethodno naveden četvrti korak. Nadalje, u mnogim opasnim situacijama neće biti dostupni peroni ili visina perona možda neće odgovarati visini vrata vozila, povećavajući tako vrijeme potrebno u četvrtom koraku na mnogo više od granice od tri minute.

#### **Odredba 4.2.10.5.2.: Izlazi iz upravljačnice u slučaju opasnosti**

*„Zahtjevi su navedeni u odredbi 4.2.9.1.2.2. ovog TSI-ja.”*

Usklađenost s odredbom 4.3.1.2. norme EN 45545-4:2013 daje pretpostavku o usklađenosti s prethodnom odredbom.

#### **Odredba 4.2.11.2.2.: Vanjsko čišćenje pomoću uređaja za čišćenje**

*„(2) Mora biti moguće održavati brzinu vlakova predviđenih za čišćenje izvana pomoću uređaja za čišćenje na ravnom kolosijeku između 2 km/h i 5 km/h. Cilj je ovog zahtjeva osigurati sukladnost s uređajima za čišćenje.”*

Podnositelj zahtjeva kao zadanu točku mora izabrati fiksnu vrijednost brzine u rasponu od 2 do 5 km/h. Pri provjeri nadzora brzine podnositelj zahtjeva trebao bi definirati toleranciju koja će se primjenjivati. Kako bi odobrio usklađenost s postojećim uređajima za čišćenje (neusklađeni s TSI-jem za podsustav INF), korisnik vozila ili podnositelj zahtjeva može utvrditi dizajn koji omogućuje nekoliko zadanih točaka brzine.

Zadanu(e) točku(e) brzine trebalo bi zabilježiti u tehničku dokumentaciju.



## Odredba 4.2.12.: Dokumentacija vezana uz rad i održavanje

TSI-jem ne nameće format (papir, elektronička datoteka) dokumentacije koju valja dostaviti.

### Odredba 4.2.12.1.: Općenito

„(1) Ova odredba 4.2.12. ovog TSI-ja opisuje dokumente koje zahtjeva odredba 2.4. Priloga VI. „tehničke značajke povezane s konstrukcijom uključujući opće i detaljne nacрте u skladu s izvođenjem, sheme električne i hidraulične opreme, sheme upravljačkih sklopova, opis sustava za obradu podataka i automatike, priručnike za uporabu i održavanje itd. koje su važne za predmetni podstava”.

(2) Ovu dokumentaciju, koja je dio tehničke dokumentacije, prikuplja prijavljeno tijelo te se mora nalaziti u prilogu EU potvrde o provjeri.”

Ova odredba obuhvaća sljedeći komplet dokumenata:

- tehničke dokumente koji opisuju željezničko vozilo i njegovo područje primjene
- tehničku dokumentaciju koja omogućuje održavanje vozila
- tehničku dokumentaciju koja omogućuje upravljanje vozilima.

### Odredba 4.2.12.3.: Dokumentacija vezana uz održavanje

„Moraju biti dostupni sljedeći podaci nužni za poduzimanje radnji održavanja željezničkih vozila:

- Dokumentacija o utemeljenosti plana održavanja: objašnjava kako se određuju i planiraju radnje s ciljem održavanja svih značajki željezničkih vozila unutar prihvatljivih granica tijekom njihova vremena korištenja.
- Dokumentacija pruža ulazne podatke s ciljem određivanja mjerila za kontrolu te učestalost održavanja.”

Dokumentacija koju podnositelj zahtjeva treba priložiti za EZ-ovu potvrdu o provjeri treba sadržavati tehničke elemente popisane u ovoj odredbi 4.2.12.3. TSI-ja.

Podnositelj zahtjeva odgovoran je za prikupljanje navedene dokumentacije u tehničkoj dokumentaciji (uključujući onu koju mogu definirati i pružiti samo podizvođitelji).

Napomena: tu dokumentaciju ocjenjuje prijavljeno tijelo u skladu s odredbom 6.2.4. TSI-ja: prikupljanje. Tehnički se sadržaj ne ocjenjuje.

Ova se dokumentacija u načelu ne odnosi na određenu uporabu željezničkih vozila (uobičajena uporaba RST-a definira se prema njegovoj kategoriji u skladu s odredbom 4.1.3. TSI-ja te po njegovim tehničkim karakteristikama), no može uključivati hipoteze o njegovoj uporabi.

Ova dokumentacija ne mora biti konačna dokumentacija koju će upotrebljavati subjekt nadležan za održavanje (ECM) koji u obzir mora uzeti stvarne radne i uvjete održavanja kako bi izdao postupke ili priručnike o održavanju koje izravno primjenjuju radnici zaduženi za održavanje. Jezik koji će se upotrebljavati za finalnu dokumentaciju definira korisnik (ne u području primjene ovog TSI-ja).

U slučaju da ECM odstupa od navedenih tehničkih elemenata, za to je sam odgovoran.

### Odredba 4.2.12.4., 5. i 6.: Radna dokumentacija

Ova dokumentacija ne mora biti konačna dokumentacija koju će upotrebljavati strojovođa koji u obzir mora uzeti stvarne radne uvjete kako bi izdao postupke ili priručnike o održavanju koje strojovođa izravno primjenjuje. Jezik koji će se upotrebljavati za finalnu dokumentaciju definira korisnik (ne u području primjene ovog TSI-ja).

## 2.5. Interoperabilni sastavni dio

### Odredba 5.3.5.: WSP (sustavi za zaštitu od proklizavanja kotača)

„(1) kočnim sustavom pneumatskog tipa.

*Napomena: sustav za zaštitu kotača od proklizavanja ne smatra se interoperabilnim sastavnim dijelom za druge vrste kočnih sustava kao što su hidraulični, dinamični i mješoviti kočni sustav i ova se odredba ne primjenjuje u tom slučaju.*”

Koncept interoperabilnog sastavnog dijela (IC) za sustav WSP ograničen je na funkcije WSP-a koje se trebaju upotrebljavati samo s pneumatskim sustavom kočenja te uz dump ventil kako bi se kontrolirala količina zraka unutar kočionog cilindra (definicija dana u normi EN 155595). U drugim slučajevima (sustav WSP kontrolira različite sustave kočenja) ovaj koncept nije opstao zbog složenosti funkcionalnog sučelja između sustava RST-a i WSP-a.

### Odredba 5.3.9.: Sirene

„(2) Sirena mora biti sukladna zahtjevima vezanima uz zvuk signala određenima u odredbi 4.2.7.2.1. Ovi se zahtjevi ocjenjuju na razini interoperabilnih sastavnih dijelova.”

Oglašavanje signala (frekvencije) ne ovisi o integraciji sirene u željezničko vozilo; provjereni su samo na razini IC-a. Postupak provjere detaljno je naveden u odredbi 6.1.3.6. TSI-ja te uključuje simultanu potvrdu obaju parametara (frekvencija i razina opterećenja zbog zvuka) referirajući se na odredbu 6. norme EN 15153-2. Da bi se razina pritiska zraka pravilno mjerila, sirena bi trebala biti instalirana na referentno vozilo.

Razina pritiska zvuka definirana u odredbi 4.2.7.2.2 također se treba provjeriti na razini željezničkog vozila za svaku prijavu IC-a prema postupku ocjenjivanja detaljno navedenom u odredbi 6.2.3.17 jer bi integracija sirene mogla rezultirati slabljenjima. Međutim, oni trebaju biti obuhvaćeni u okviru dopuštenog raspona (8 dB).

### Odredba 5.3.10.: Pantograf

„(4) Najvećom strujom u mirovanju po kontaktnoj žici kontaktnog voda izmjeničnih sustava.

*Napomena: najveća struja u mirovanju, kako je određeno u odredbi 4.2.8.2.5., mora biti sukladna s gore navedenom vrijednošću, uzimajući u obzir značajke kontaktnog voda (1 ili 2 kontaktne žice).*”

Procjena najveće struje u mirovanju na razini pantografa (smatra se interoperabilnim sastavnim dijelom) vrši se na jednoj kontaktnoj žici.

Napomena objašnjava da pantograf, kada je integriran u RST, zbog potrebne struje u mirovanju, može ograničiti područje uporabe RST-a u pogledu značajki nadzemne kontaktne linije. Primjerice, struja koja je potrebna RST-u u mirovanju može biti usklađena samo s nadzemnim kontaktnim linijama od dvije žice ako je „najveća struja u mirovanju po kontaktnoj žici” pantografa niža od najveće struje koju RST uzima iz nadzemne kontaktne linije u mirovanju, ali je viša kad je ponderirana čimbenikom (između 1 i 2) koji se primjenjuje za usklađenost s nadzemnom kontaktnom linijom od dvije žice.

## 2.6. Ocjenjivanje sukladnosti

### Odredbe 6.1.4. i 6.2.4.: Faze projekta u kojima je potrebna ocjena

#### Prilog H

„(1) U Prilogu H ovom TSI-ju posebno je navedeno u kojim fazama projekta se provodi ocjenjivanje za zahtjeve primjenjive na interoperabilne sastavne dijelove:

- Faza projektiranja i razvoja
  - Provjera projekta i/ili ispitivanje projekta.
  - Tipično ispitivanje: ispitivanje s ciljem provjere projekta, ako je određeno u odjeljku 4.2.
- Proizvodna faza: rutinsko ispitivanje za provjeru sukladnosti proizvodnje. Tijelo nadležno za ocjenjivanje rutinskih ispitivanja određuje se u skladu s odabranim modulom ocjenjivanja.”

Tablica iz Priloga H pruža pregled ocjenjivanja koje valja provesti u različitim fazama razvoja i proizvodnje. Ovu tablicu ne treba upotrebljavati kao samostalni dokument. Namjena joj je da se upotrebljava uzimajući u obzir zahtjeve iskazane u odjeljku 2.4. i poglavlju 6. TSI-ja koji ponekad navode različite zahtjeve za različite vrste RST-a.

Primjerice, sljedeće se ne ponavlja u Prilogu H, ali je primjenjivo:

- zahtjevi odredbe 4.2.8.2., „Napajanje električnom energijom”, primjenjuju se samo na električna vozila
- zahtjevi odredbe 4.2.9., „Upravljačnica”, ne primjenjuju se ako u upravljačnici nema RST-a
- odjeljak 4.2. dopušta izuzeće od ispitivanja u određenim slučajevima (za „izdržljivost konstrukcije vozila”, „dinamičko ponašanje željezničkih vozila” itd.)
- određene vrste RST-a izuzete su od nekih zahtjeva (primjerice, strojevi za pružne radove (OTM-ovi) izuzeti su od zahtjeva „pasivne sigurnosti”).

Kad je riječ o rutinskim ispitivanjima, u ovom se TSI-ju ne definira njihov detaljan sadržaj: Prilog H navodi samo odredbe gdje je potrebno provesti rutinsko ispitivanje, ne dovodeći u pitanje postupke (module) ocjenjivanja sukladnosti koje izabere podnositelj zahtjeva. Podnositelj zahtjeva odgovoran je za definiciju rutinskih ispitivanja u modulima utemeljenim na upravljanju sustavom kvalitete proizvodnog postupka.

### Odredba 6.2.3.5.: Ocjena sukladnosti za sigurnosne zahtjeve

„ (3) (...)

Primjenom usklađenog mjerila za prihvaćanje rizika povezanog sa težinom navedenom u odredbi 4.2. (npr. „smrtni slučajevi” za kočenje u slučaju opasnosti).

Podnositelj prijave može odabrati korištenje ove metode pod uvjetom da postoji dostupno mjerilo prihvaćanja usklađenost rizika određeno u CSM-u o procjeni rizika i njegovim izmjenama (Uredba Komisije (EZ) br. 352/2009).

Podnositelj prijave mora dokazati sukladnost s usklađenim mjerilom primjenom Priloga I-3. Uredbi o zajedničkim sigurnosnim metodama za vrednovanje i procjenu rizika. Sljedeća se načela (i njihove kombinacije) mogu koristiti za dokazivanje: sličnost s referentnim sustavom (sustavima); primjene pravilnika; primjena izričite procjene rizika (tj. probabilističkog pristupa).

Podnositelj prijave određuje tijelo za ocjenjivanje za ocjenu dokaza koje dostavlja; prijavljeno tijelo izabrano za podsustav željezničkih vozila ili tijelo za ocjenjivanje kako je određeno u zajedničkim sigurnosnim metodama za vrednovanje i procjenu rizika.

Dokazivanje je priznato u svim državama članicama.”

Norma EN 50126 pruža metodologiju za studije o sigurnosti.

Metodologija koju valja primjenjivati kako bi se dokazala sukladnost sa sigurnosnim zahtjevima navedenim u TSI-ju može biti sljedeća:

- analiza sigurnosti na najvišoj razini sustava uporabom prikladnih alata kao što su metoda stabla kvara, učinci načina rada u slučaju kvara i analiza kritičnosti kako bi se utvrdili kritični dijelovi ili sastavnice sustava
- utvrđivanje dijelova ili sastavnica sustava za koje je pojam „referentni sustav” ili „pravilnik” prikladan za opravdavanje njihove pouzdanosti i sigurnosti
- dokazivanje da pouzdanost i sigurnost drugih dijelova ili sastavnica sustava (ako ih ima) dopušta zadovoljavanje zahtjeva TSI-ja na razini sustava.

Kao primjer sustava kočenja, koji je utemeljen na razmjeni iskustava dostupnih među proizvođačima sustava kočenja i RST-a među željezničkim prijevozniciima i među nacionalnim tijelima nadležnima za sigurnost, neki se elementi sustava kočenja u širokoj primjeni mogu smatrati „referentnim sustavom”, a neke norme „pravilnikom” unutar granica područja njihove primjene.

Nacionalna pravila koja su se upotrebljavala prije početka primjene ovog TSI-ja također se mogu smatrati pravilnikom (uz uvjet da zadovoljavaju zahtjeve Zajedničkih sigurnosnih metoda).

Podaci o pouzdanosti povezani sa sastavnicama koje se upotrebljavaju u sustavu kočenja također se mogu utvrditi iz ove razmjene iskustava.

U slučaju željezničkog vozila sa sustavima kočenja koji se temelje na tehnologiji Međunarodne željezničke unije, integracija tih sustava kočenja može zahtijevati određene izmjene u načinu na koji se kontroliraju i kako se njima upravlja. Taj aspekt treba pažljivo ocijeniti kako se ne bi ometao sigurnost čitavog sustava kočenja.

## 2.7. Provedba

### Odredba 7.1.1.2.1.: Primjena TSI-ja tijekom prijelaznog razdoblja

„(3) Primjena ovog TSI-ja na željeznička vozila na koja se primjenjuje jedan od tri gore navedena predmeta nije obavezna ako je ispunjen jedan od sljedećih uvjeta:

- Ako se na željeznička vozila primjenjuje TSI za HS RST 2008 ili TSI za CR LOC&PAS 2011, primjenjuju se mjerodavni TSI-ji, uključujući pravila provedbe i vrijeme valjanosti „potvrde o ispitivanju tipa ili dizajna” (7 godina).
- Ako se na željezničko vozilo ne primjenjuje TSI za HS RST 2008 niti TSI za CR LOC&PAS 2011: odobrenje za stavljanje na tržište daje se na prijelazno razdoblje koje završava 6 godina od datuma primjene ovog TSI-ja.

(4) Ako tijekom prijelaznog razdoblja podnositelj prijave odluči ne primijeniti ovaj TSI, podsjeća se da se primjenjuju drugi TSI-jevi (vidi odjeljak 2.1.) i/ili prijavljena nacionalna pravila u odnosu na područja primjene i provedbena pravila za odobrenje za stavljanje u promet u skladu s člancima 22. i 25. Direktive 2008/57/EZ.

Posebno se nastavljaju primjenjivati TSI-jevi koji se stavljaju van snage ovim TSI-jem, pod uvjetima navedenim u članku 11.”

Prijelazno razdoblje primjenjivo je samo na trenutačni TSI: nije važno za ostale TSI-jeve (Komisijine odluke ili uredbe) koji su na snazi. Ti ostali TSI-jevi primjenjuju se u skladu s njihovim vlastitim pravilima primjene.

Prijelazno razdoblje za ovaj revidiran i objedinjen TSI nastavak je prijelaznih razdoblja koja su već utvrđena i dogovorena u prethodnim TSI-jevima.

Željezničko vozilo u području je primjene prethodnih TSI-jeva kada su ti TSI-jevi primjenjivi na njega. To ne znači da je prethodni TSI bio učinkovito primjenjivan (npr. ovisno o vremenskom okviru projekta, željezničko vozilo može spadati u prijelazno razdoblje prethodnih TSI-jeva).

Ako je na datum primjene ovog TSI-ja željezničko vozilo u području primjene prethodnih TSI-jeva za RST, dopušteno je ocijeniti ga referirajući se na valjanu potvrdu o tipskom ispitivanju (vidi i članak 9. uredbe o TSI-ju za podstave LOC&PAS). Kada se potvrda o tipskom ispitivanju mora revidirati, primjenjuje se najnoviji važeći TSI (tj. trenutačni).

Ako na datum primjene ovog TSI-ja željezničko vozilo nije u području primjene prethodnih TSI-jeva za RST, na potvrdu o stavljanju vozila u promet (nacionalna pravila) primjenjuju se članci 24. ili 25. Direktive ako podnositelj zahtjeva odluči ne primjenjivati ovaj TSI. Ta se mogućnost pruža tijekom prijelaznog razdoblja od šest godina.

Željezničko vozilo konstruirano za prometovanje prugama koje nisu TEN jedan je od primjera željezničkog vozila koje nije u području primjene prethodnih TSI-jeva.



#### Odredba 7.1.1.2.4.: Određivanje željezničkih vozila postojeće konstrukcije

„(3) U odnosu na izmjene postojećeg projekta, do 31. svibnja 2007. primjenjuju se sljedeća pravila:

- U slučaju izmjena projekta koje su strogo ograničene na ono što je nužno za osiguranje tehničke sukladnosti željezničkih vozila sa fiksnim sustavima (koji odgovaraju sučeljima s podsustavima za infrastrukturu, energiju ili prometno-upravljačkom i signalno-sigurnosnom podsustavu), primjena ovog TSI-ja nije obavezna.
- U slučaju drugih izmjena projekta, ne primjenjuje se postojeća odredba vezana uz „postojeći projekt.“

Namjena je ove odredbe dopustiti izmjene unutar vrste obitelji koje predstavljaju poboljšanja koja povećavaju interoperabilnost, tj. lokomotivu postojeće konstrukcije učiniti kompatibilnom s dodatnim sustavom za napajanje električnom energijom.

Datum završetka odgovara završetku prijelaznog razdoblja TSI-ja za podsustave CR LOC&PAS koji sadržava sličnu odredbu.

Nakon 31. svibnja 2017. TSI se primjenjuje na konstrukciju cijelog vozila za sva novoprojektirana vozila.

#### Odredba 7.1.1.3.: Primjena na mobilnu opremu za izgradnju i održavanje željezničke infrastrukture

„(1) Primjena ovog TSI-ja na mobilnu opremu za izgradnju i održavanje željezničke infrastrukture (kako je određeno u odjeljcima 2.2. i 2.3.) nije obavezna.“

Ova odredba primjenjuje se na vozila popisana u odjeljku 2.2.: strojeve za pružne radove i vozila za inspekciju infrastrukture.

Kada se primjenjuje ovaj TSI, strojevi za pružne radove podliježu za njih specifičnim zahtjevima (npr. prilog C TSI-ju), dok vozila za inspekciju infrastrukture podliježu jednakom zahtjevu kao bilo koje drugo vozilo u području primjene TSI-ja.

#### Odredba 7.1.2.3. Nadogradnja

„(3) Ako tijekom nadogradnje nije ekonomski prihvatljivo ispuniti zahtjev TSI-ja, nadogradnja se može prihvatiti ako je očito da se osnovni parametar poboljšao u smislu učinkovitosti određene TSI-jem.“

Zbog gospodarskih ili razloga usklađenosti, tijekom nadogradnje vozila možda neće biti opravdano zahtijevati da svi osnovni parametri/funkcije budu integrirane u željezničko vozilo postojeće konstrukcije. U tom bi se slučaju trebalo dokazati da je nadogradnja poboljšanje s gledišta interoperabilnosti.



- „(4) Smjernice za države članice za te izmjene koje se smatraju nadogradnjom određene su u vodiču za primjenu.”

Sljedeći popis navodi smjernice o tome koji se parametri/funkcije mogu izostaviti, a državama članicama savjetuje se ovim parametrima ne nametati potpunu usklađenost s TSI-jem tijekom aktivnosti nadogradnje:

- sustavima za zaključavanje vrata/vuče
- konstrukciji sustava vrata
- sustavima protupožarnog alarma
- dvosmjernoj komunikaciji putničkog alarma
- sanitarnim sustavima (otpuštanje otpadnih voda)
- pasivnoj sigurnosti (otpornost na sudare).

Kad je riječ o drugim parametrima/smjernicama (koji nisu prethodno popisani), nisu dane smjernice. Ovisno o određenim uvjetima nadogradnje, države članice mogu odlučiti o nametanju ili nenametanju usklađenosti s TSI-jem.

Nadogradnjom se smatra svaka promjena konstrukcije postojeće vrste koja utječe na izvedbu vrste u odnosu na barem jedan od parametara opisanih u TSI-ju.

Nadogradnjom se smatra čak i kad se na izvedbu određenog parametra negativno utječe jer:

- to ne naznačuje da cjelokupna izvedba željezničkog vozila nije poboljšana
  - bi to „moglo imati negativan učinak na ukupnu sigurnost podsustava” (Direktiva, članak 20.).
- Primjerice, promjena čiji je cilj izmjena najveće brzine može imati učinak na izvedbu kočenja ili osovinsko opterećenje koji može biti pozitivan ili negativan. U oba je slučaja potrebno ispitati je li potrebna nova dozvola za stavljanje u promet.

### Odredba 7.1.3.1.: Pravila povezana s potvrdama – RST

„(8) U odnosu na izmjene tipa željezničkog vozila koje već ima EZ potvrdu o provjeri tipa ili konstrukcije, primjenjuju se sljedeća pravila:...

- S ciljem uspostave potvrde o EZ provjeri, prijavljeno se tijelo može pozvati na:
  - Izvornu potvrdu o ispitivanju tipa ili konstrukcije za sastavne dijelove konstrukcije koji nisu izmijenjeni, dok je ona još valjana (tijekom 7 godina razdoblja faze B).
  - Dopunsku potvrdu o ispitivanju tipa ili konstrukcije (kojom se izmjenjuje izvorna potvrda) za izmijenjene dijelove konstrukcije koji utječu na osnovne parametre posljednje revizije TSI-ja koja je u tome trenutku na snazi..”

U slučaju izmjena tipa vjerojatno je da određeni parametri ostaju nepromijenjeni. Prijavljeno tijelo ne treba te parametre ponovno ocjenjivati sve dok je faza B u tijeku.

---

**2.8. Neki praktični slučajevi**

*Bit će dodani nakon razmjene iskustava*

---

\*\*\*\*\*

### 3. PRIMJENJIVE SPECIFIKACIJE I NORME

#### 3.1. Objašnjenje uporabe specifikacija i normi

Norme za dobrovoljnu uporabu, utvrđene tijekom postupka izrade ovog TSI-ja, popisane su u stupcu „Dobrovoljno upuć. na odredbu(e) Norme N°” Priloga 1. Koliko je to moguće, treba utvrditi odredbu norme koja je važna za ocjenjivanje sukladnosti zahtjeva TSI-ja. Dodatno, u stupcu „Dobrovoljno upuć. – Svrha” trebalo bi navesti pisano objašnjenje o svrsi upućivanja na normu.

Kad je to važno, dodatno objašnjenje navodi se u prethodnom poglavlju 2.

Prilog 1. treba dopunjavati nakon revizije tijela za standardizaciju i redovito kako bi se u obzir uzeli nove ili revidirane usklađene norme.

Radi konzistentnosti Prilog 1. treba čitati uzimajući u obzir Prilog J-1. TSI-ju pod nazivom „Norme ili normativni dokumenti na koje se referira ovaj TSI” u kojem su popisana „Obvezna upućivanja na odredbu(e) Norme”. Oba priloga imaju jednaku strukturu. Norme popisane u Prilogu J-1. TSI-ju ne ponavljaju se uvijek u Prilogu 1. ovom vodiču za primjenu, čak i ako se dodatne odredbe onih odredba koje su utvrđene kao obvezne mogu upotrebljavati na dobrovoljnoj osnovi.

#### 3.2. Popis primjenjivih normi nalazi se u Prilogu 1.

## 4. POPIS DODATAKA

1. Primjenjive norme i ostali dokumenti
2. Tablica za pretvorbu brzina za Ujedinjenu Kraljevinu i Irsku

## Prilog 1.: Popis normi

TSI		Norma		
Značajke koje se ocjenjuju		Dobrovoljno upuć. na odredbu(e) Norme N°	Svrha dobrovoljnog upuć.	U izradi
Element podsustava željezničkih vozila	Odredba			
Konstruktivski i mehanički dijelovi	4.2.2.			
Unutarnje kvačilo	4.2.2.2.2.	EN15566:2009, pripadajuće odredbe  EN155651:2009, pripadajuće odredbe	Oprema za vuču i vijčana spojnica – Definiranje i provjera proizvoda  Odbojnici – Definiranje i provjera proizvoda	
Prolazi	4.2.2.3.	EN 16286-1:2013 kl. 7.4., 7.9., 9.2. i 9.3.		
Izdržljivost konstrukcije vozila	4.2.2.4.	EN15085-5:2007 tablica 1.	Za provjeru metalnih spojeva	
Pasivna sigurnost	4.2.2.5.		Za lokomotive za vuču teškog tereta sa središnjim kvačilom	RFS 042



TSI		Norma		
Značajke koje se ocjenjuju		Dobrovoljno upuć. na odredbu(e) Norme N°	Svrha dobrovoljnog upuć.	U izradi
Mehaničke značajke stakla (osim vjetrobranskog stakla)	4.2.2.9.	E-ECE 324 Uredba 43. Stakla za slučaj opasnosti: Prilog A3 (odredbe 9.2. i 9.3.) i Prilog A5 (odredbe 2. i 3.1.).  Stakla koja nisu za slučaj opasnosti: Prilog A3 (odredbe 9.2. i 9.3.), Prilog A5 (odredbe 2. i 3.1.), Prilog A6 (Odredba 4.2.) i Prilog K.  EN ISO 12543:2011 Dijelovi 1. – 6.  EN 12150-Dijelovi 1 i 2 :2000/2004		
<b>Interakcija tračnica i širina kolosijeka</b>	<b>4.2.3.</b>			
Profili	4.2.3.1.	EN 15273-2:2013	Za definiciju „prijelaznih profila”  Za nagibne vlakove koji voze $l_p > l_c$ , provjera profila pantografa (Odredba A.3.13.)	
		EN 15273 -1 :2013 Prilog I	Za proširenje željezničkih vozila kao funkcije mogućnosti koje nudi infrastruktura zbog odstupanja	
Parametar osovinskog opterećenja	4.2.3.2.1.	EN 15528:2008 +A1:2012	Za razvrstavanje RST-a prema kategoriji linije	RFS 033
Opterećenje kotača	4.2.3.2.2.			





TSI		Norma		U izradi
Značajke koje se ocjenjuju		Dobrovoljno upuć. na odredbu(e) Norme N°	Svrha dobrovoljnog upuć.	
Nadzor stanja osovinskih ležajeva	4.2.3.3.2.	EN 15437-1:2009 EN 15437-2:2012	Pružni sustav Sustav na vlaku (otvoreno pitanje)	
Zaštita od iskliznuća pri vožnji zakrivljenim kolosijekom	4.2.3.4.1.			
Radno dinamičko ponašanje	4.2.3.4.2.			
Ekvivalentna koničnost	4.2.3.4.3.			
Konstruktivske vrijednosti za nove profile kotača	4.2.3.4.3.1.			
Radne vrijednosti ekvivalentne koničnosti kolnog sloga	4.2.3.4.3.2.			



TSI		Norma		
Značajke koje se ocjenjuju		Dobrovoljno upuć. na odredbu(e) Norme N°	Svrha dobrovoljnog upuć.	U izradi
Mehaničke i geometrijske značajke kotača – osovine  – sklop	4.2.3.5.2.1.	EN 13261:2009 +A1:2010  EN 12080:2007 +A1:2010 EN 12081:2007 +A1:2010 EN 12082:2007 +A1:2010 EN15313:2010  EN 13103:2009 +A2:2012  EN 13104:2009 +A2:2012	Pripadajuće odredbe za provjeru proizvoda  Pripadajuće odredbe za parametre kotača u uporabi  Pripadajuće odredbe za izračun za provjeru (osovine bez vlastitog pogona)  Pripadajuće odredbe za izračun za provjeru (osovine s vlastitim pogonom)	
Mehaničke i geometrijske značajke kotača	4.2.3.5.2.2	EN 13262:2004 +A2:2012	Provjera izrade proizvoda	
Najmanji polumjer luka zavoja	4.2.3.6.			
Zaštitne ograde	4.2.3.7.			
<b>Kočenje</b>	<b>4.2.4.</b>			
Funkcionalni zahtjevi	4.2.4.2.1.			
Sigurnosni zahtjevi	4.2.4.2.2.	EN 50126:1999	Dokazivanje sigurnosnih zahtjeva	





TSI		Norma		
Značajke koje se ocjenjuju		Dobrovoljno upuć. na odredbu(e) Norme N°	Svrha dobrovoljnog upuć.	U izradi
Vrsta kočnog sustava	4.2.4.3.	EN 14198:2004 EN 15179:2007	Načelo izrade kočnog sustava	
		EN 15355:2008 EN 15611:2008 EN 15612:2008 EN 15625:2008	Definicija i provjera kočnih sastavnih dijelova kočnog sustava UIC-a	
Kočenje u slučaju opasnosti	4.2.4.4.1.			
Radno kočenje	4.2.4.4.2.			
Upravljanje izravnim kočenjem	4.2.4.4.3.			
Upravljanje dinamičkim kočenjem	4.2.4.4.4.			
Upravljanje parkirnom kočnicom	4.2.4.4.5.			
Učinkovitost kočenja	4.2.4.5.1.			
Izračun		UIC 544-1: listopad 2004.	Dodatna smjernica za normu EN 14531-1 & 6	
Test kočenja		UIC 544-1: listopad 2004.	Testna metodologija	RFS 002
Kočenje u slučaju opasnosti	4.2.4.5.2.			
Radno kočenje	4.2.4.5.3.			
Izračuni povezani s toplinskom učinkovitošću	4.2.4.5.4.			
Parkirna kočnica	4.2.4.5.5.			
Granične vrijednosti profila adhezije kotač-tračnica	4.2.4.6.1.			
Sustav za zaštitu od proklizavanja	4.2.4.6.2.	EN 15595:2009	Posebna odredba primjenjiva na vagone	
Dinamička kočnica – kočni sustavi povezani s vučnim sustavom	4.2.4.7.			



TSI		Norma		U izradi
Značajke koje se ocjenjuju		Dobrovoljno upuć. na odredbu(e) Norme N°	Svrha dobrovoljnog upuć.	
Sustav kočenja neovisan o uvjetima adhezije	4.2.4.8.			
Općenito	4.2.4.8.1.			
Magnetska kočnica	4.2.4.8.2.			
Kočnica na vrtložne struje	4.2.4.8.3.			
Pokazivači stanja i kvara na kočnici	4.2.4.9.	EN 15220-1:2008	Provjera proizvoda za pokazatelje kočnica	
Zahtjevi vezani uz kočenje za pomoć vozilu	4.2.4.10.	EN 15807:2011	Definicija i provjera poluspojke	
<b>Stavke u vezi s putnicima</b>	<b>4.2.5.</b>			
Putnički alarm: funkcionalni zahtjevi	4.2.5.3.	FprEN 16334:2014 pripadajuće odredbe	Zahtjev za normu CEN-u koji obuhvaća najnovija unaprjeđenja i sučelje s kočenjem/poništanjem kočenja	
Putnički alarm: mjerila za vlak koji napušta peron	4.2.5.3.4.	FprEN 16334:2014 Odredba 6.5.	Mjerila za utvrđivanje da je vlak napustio peron	
Putnički alarm: sigurnosni zahtjevi	4.2.5.3.5.	FprEN 16334:2014 Odredba 8.		
Komunikacijski uređaji za putnike	4.2.5.4.	prEN 16683:2013, Odredba 5.		
Vanjska vrata: ulaz i izlaz iz željezničkog vozila	4.2.5.5.	FprEN 14752:2014	Dizajn vrata	
Konstrukcija sustava vanjskih vrata	4.2.5.6.	FprEN 14752:2014	Dizajn vrata	
Kvaliteta zraka u unutrašnjosti vozila	4.2.5.8.	EN 13129-1:2002, kl. 6.7.1, Prilog F  EN 13129-2:2004 kl. 5.1.2. i 9.5.	Obujam svježeg zraka koji pruža pretpostavku usklađenosti s TSI-jem  Metoda mjerenja obujma svježeg zraka	



TSI		Norma		
Značajke koje se ocjenjuju		Dobrovoljno upuć. na odredbu(e) Norme N°	Svrha dobrovoljnog upuć.	U izradi
<b>Uvjeti okoliša i aerodinamični učinci</b>	<b>4.2.6.</b>			
Okolišni uvjeti	4.2.6.1.	EN 50125-1:2014  Odredba 4. i 5. CEN/TR 16251	Smjernice za ekološke parametre koji nisu navedeni u TSI-ju  Konstrukcija i ispitivanje RST-a za otežane uvjete	RFS 007
Bočni vjetar	4.2.6.2.4	EN14067-6:2009	Smjernice za aspekte koji nisu navedeni u TSI-ju	
<b>Vučna i električna oprema</b>	<b>4.2.8.</b>			
Materijal klizača	4.2.8.2.9.4.2	EN 50405:2006	Za materijal klizača	RFS 024
Izolacija pantografa od vozila	4.2.8.2.9.9.	EN 50163:2004 EN 50124-1:2001	Pravila konstrukcije	
<b>Upravljačnica i upravljanje</b>	<b>4.2.9.</b>			
Pristup i izlazak u radnim uvjetima	4.2.9.1.2.1. (1) i (3)	EN 16116-1:2013  Odredba 7.1., 7.2. i 7.3.		
Izlaz za opasnost u upravljačnici	4.2.9.1.2.2.	EN15227:2008, kl. 6.3.	Provjera zahtjeva TSI-ja	
Vidljivost sprijeda	4.2.9.1.3.1.			RFS 006
Unutarnji raspored	4.2.9.1.4.			RFS 006
Sjedalo strojovođe	4.2.9.1.5.	UIC 651 od srpnja 2002., Odredba 5.1. (osim odredbe 5.1.4.)	Ovaj letak UIC-a pruža detaljne smjernice o izvedbi sjedala strojovođe	
Upravljanje klimatizacijom i kvalitetom zraka	4.2.9.1.7.	EN 14813-1 kl. 9.5. EN 14813-2 kl. 6.2. UIC 651 kl. 2.9.3.	Brzina zraka (oko glave strojovođe)	





TSI		Norma		
Značajke koje se ocjenjuju		Dobrovoljno upuć. na odredbu(e) Norme N°	Svrha dobrovoljnog upuć.	U izradi
Unutarnja rasvjeta	4.2.9.1.8.	EN 13272 kl. 6.	Mjerenje osvjetljenja	
Jedinica za prikaz i zasloni za strojovođu	4.2.9.3.3.	UIC 612	Pripadajući odjeljci za pravila izvedbe	RFS 023 RFS 022
Upravljački mehanizmi i pokazivači	4.2.9.3.4.	UIC 612	Pripadajući odjeljci za pravila izvedbe	RFS 022
Označivanje	4.2.9.3.5.	UIC 612-0 Dodatak H, UIC 612-01 Dodatak A, UIC 612-03 Odredba 3.2.  ISO 3864-1	Letci UIC-a navode detaljne zahtjeve za označivanje upravljačkih mehanizama i pokazivača u upravljačnici  Norma ISO 3864-1 navodi općenite smjernice o sigurnosnim bojama i sigurnosnim znakovima.	
Funkcija daljinskog upravljanja	4.2.9.3.6.	EN 50239:1999	Izvedba i ocjena, uključujući sigurnosne aspekte	
<b>Protupožarna zaštita i evakuacija</b>	<b>4.2.10.</b>			
Posebne mjere za zapaljive tekućine	4.2.10.2.2.	EN 45545-7:2013	Samo sprječavanje curenja zapaljivih tekućina	
Prijenosni uređaji za gašenje požara	4.2.10.3.1.	EN 45545-6:2013 kl. 6.3., EN 3. – 7., EN 3. – 8. i EN 3. – 10.	Zahtjevi za prienosne uređaje za gašenje požara i situacija u vozilu	
Sustavi za detekciju požara	4.2.10.3.2.	EN 45545-6:2013 Tablica 1. i 2., kl. 5.2., 5.3. i 5.4. (isključujući 5.4.5.)	Zahtjevi za sustave za detekciju požara i automatske radnje	
Automatski protupožarni sustav za teretna dizelska vozila	4.2.10.3.3.	EN 45545-6:2013 Tablica 1. i 2., kl. 5.2., 5.3. i 5.4.2.2.	Zahtjevi za sustave za detekciju požara za dizelska vozila i obustavljanje rada opreme	
Sustavi za zadržavanje i kontrolu požara za putnička vozila	4.2.10.3.4.			RFS 045







TSI		Norma		U izradi
Značajke koje se ocjenjuju		Dobrovoljno upuć. na odredbu(e) Norme N°	Svrha dobrovoljnog upuć.	
Izlazi za putnike u slučaju opasnosti	4.2.10.5.1.	EN 45545-4:2013 kl. 4.3. (isključujući 4.3.1.2. i 4.3.4.)	Zahtjevi za izlaze za putnike u slučaju opasnosti	
Izlazi iz upravljačnice u slučaju opasnosti	4.2.10.5.2.	EN 45545-4:2013 kl. 4.3.1.2.	Zahtjevi za izlaze iz upravljačnice u slučaju opasnosti	
<b>Servisiranje</b>	<b>4.2.11.</b>			
Čišćenje vjetrobrana upravljačnice	4.2.11.2.1.			
Vanjsko čišćenje s pomoću uređaja za čišćenje	4.2.11.2.2.			
Priključak na sustav za pražnjenje nužnika	4.2.11.3.			
Oprema za opskrbu vodom	4.2.11.4.			RFS 014
Sučelje za opskrbu vodom	4.2.11.5.			RFS 014
Posebni zahtjevi za postavljanje vlakova na sporedne kolosijeke	4.2.11.6.			
Oprema za opskrbu gorivom	4.2.11.7.	FprEN16507	Smjernice za sučelje	
<b>Dokumentacija povezana s radom i održavanjem</b>	<b>4.2.12.</b>			
Općenito	4.2.12.1.			
Opća dokumentacija	4.2.12.2.			
Dokumentacija povezana s održavanjem	4.2.12.3.			
Radna dokumentacija	4.2.12.4.			
Dijagram podizanja i upute	4.2.12.5.			
Upute u vezi sa spašavanjem	4.2.12.6.			



**Prilog 2.: Tablica za pretvorbu brzina za Ujedinjenu Kraljevinu i Irsku**

Pretvorbe brzina za INS, RST i ENE	
km/h	m/h
2	1
3	1
5	3
10	5
15	10
20	10
30	20
40	25
50	30
60	40
80	50
100	60
120	75
140	90
150	95
160	100
170	105
180	110
190	120
200	125
220	135
225	140
230	145
250	155
280	175
300	190
320	200
350	220
360	225