



Ευρωπαϊκός Οργανισμός Σιδηροδρόμων

Οδηγός για την εφαρμογή της ΤΠΔ ΜΗΧ&ΕΤΥ

Σύμφωνα με την εντολή-πλαίσιο C(2010)2576 τελικό της 29/04/2010

Αρ. αναφοράς στον ERA:	ERA/GUI/07-2011/INT
Έκδοση ERA:	2.00
Ημερομηνία:	01 Ιανουαρίου 2015

Το έγγραφο εκπονήθηκε από	Ευρωπαϊκός Οργανισμός Σιδηροδρόμων Rue Marc Lefrancq, 120 BP 20392 F-59307 Valenciennes Cedex Γαλλία
Τύπος εγγράφου:	Οδηγός
Χαρακτηρισμός εγγράφου:	Δημόσιο

0. ΣΤΟΙΧΕΙΑ ΕΓΓΡΑΦΟΥ

0.1. Πίνακας τροποποιήσεων

Πίνακας 1: Χαρακτηρισμός του εγγράφου.

Ημ/νία έκδοσης	Συντάκτης (-ες)	Αριθμός ενότητας	Περιγραφή τροποποίησης
Οδηγός έκδοση 1.00 26 Αυγούστου 2011	Εσωτερική μονάδα ERA	Όλες	Πρώτη δημοσίευση ΤΠΔ ΜΗΧ&ΕΤΥ συμβατικών σιδηροδρόμων (ΣΣ).
Οδηγός έκδοση 2.00 1 Ιανουαρίου 2015	Εσωτερική μονάδα ERA	Όλες	Δεύτερη δημοσίευση που ισχύει για τις συγχωνευμένες ΤΠΔ ΜΗΧ&ΕΤΥ (υψηλών ταχυτήτων (ΥΤ) και συμβατικών σιδηροδρόμων (ΣΣ)) με επέκταση του πεδίου εφαρμογής σε ολόκληρο το σιδηροδρομικό σύστημα.

0.2. Πίνακας περιεχομένου

0. ΣΤΟΙΧΕΙΑ ΕΓΓΡΑΦΟΥ	2
0.1. Πίνακας τροποποιήσεων.....	2
0.2. Πίνακας περιεχομένου	3
0.3. Κατάλογος πινάκων	3
1. ΠΕΔΙΟ ΕΦΑΡΜΟΓΗΣ ΤΟΥ ΠΑΡΟΝΤΟΣ ΟΔΗΓΟΥ	4
1.1. Πεδίο εφαρμογής.....	4
1.2. Περιεχόμενο του οδηγού	4
1.3. Έγγραφα αναφοράς	4
1.4. Ορισμοί, συντομογραφίες και ακρωνύμια	4
2. ΟΔΗΓΟΣ ΓΙΑ ΤΗΝ ΕΦΑΡΜΟΓΗ ΤΗΣ ΤΧΠ ΜΗΧ&ΕΤΥ	5
2.1. Πρόλογος	5
2.2. Πεδίο εφαρμογής της ΤΠΔ.....	5
2.3. Περιεχόμενο της ΤΠΔ.....	7
2.4. Χαρακτηριστικά του υποσυστήματος «Τροχαίο υλικό»	8
2.5. Στοιχείο διαλειτουργικότητας.....	58
2.6. Αξιολόγηση της συμμόρφωσης.....	59
2.7. Εφαρμογή.....	61
2.8. Μερικές πρακτικές περιπτώσεις.....	64
3. ΙΣΧΥΟΥΣΕΣ ΠΡΟΔΙΑΓΡΑΦΕΣ ΚΑΙ ΠΡΟΤΥΠΑ.....	65
3.1. Επεξήγηση της χρήσης των προδιαγραφών και προτύπων	65
3.2. Ο κατάλογος ισχύοντων προτύπων παρέχεται στο παράρτημα 1.....	65
4. ΚΑΤΑΛΟΓΟΣ ΠΡΟΣΑΡΤΗΜΑΤΩΝ.....	66
Παράρτημα 1: Κατάλογος προτύπων	67
Παράρτημα 2: Πίνακας μετατροπής ταχύτητας για το ΗΒ και την Ιρλανδία.....	77
0.3. Κατάλογος πινάκων	
<i>Πίνακας 2: Χαρακτηρισμός του εγγράφου.</i>	<i>2</i>

1. ΠΕΔΙΟ ΕΦΑΡΜΟΓΗΣ ΤΟΥ ΠΑΡΟΝΤΟΣ ΟΔΗΓΟΥ

1.1. Πεδίο εφαρμογής

- 1.1.1. Το παρόν έγγραφο αποτελεί παράρτημα του «Οδηγού για την εφαρμογή των τεχνικών προδιαγραφών διαλειτουργικότητας (ΤΠΔ)». Παρέχει πληροφορίες σχετικά με την εφαρμογή της τεχνικής προδιαγραφής διαλειτουργικότητας (ΤΠΔ) για το υποσύστημα «Τροχαίο υλικό – Μηχανές και επιβατικό τροχαίο υλικό» που εγκρίθηκε από τον κανονισμό της Επιτροπής (κανονισμός (ΕΕ) αριθ. 1302/2014 της Επιτροπής της 18ης Νοεμβρίου 2014 (εφεξής η «ΤΠΔ ΜΗΧ&ΕΤΥ»).
- 1.1.2. Η μελέτη και η χρήση του οδηγού είναι σκόπιμη μόνο σε συνδυασμό με την ΤΠΔ ΜΗΧ&ΕΤΥ. Έχει στόχο να διευκολύνει την εφαρμογή της, αλλά δεν την αντικαθιστά. Θα πρέπει να επίσης να λαμβάνεται υπόψη το γενικό τμήμα του «Οδηγού για την εφαρμογή των ΤΠΔ».

1.2. Περιεχόμενο του οδηγού

- 1.2.1. Στο κεφάλαιο 2 του παρόντος εγγράφου, τα αποσπάσματα του πρωτότυπου κειμένου της ΤΠΔ ΜΗΧ&ΕΤΥ παρέχονται σε σκιασμένα πλαίσια κειμένου που ακολουθούνται από κατευθυντήριες γραμμές.
- 1.2.2. Δεν παρέχονται κατευθυντήριες γραμμές για τα σημεία όπου η πρωτότυπη ΤΠΔ ΜΗΧ&ΕΤΥ δεν απαιτεί περαιτέρω επεξήγηση.
- 1.2.3. Η εφαρμογή των κατευθυντήριων γραμμών είναι προαιρετική. Δεν επιβάλλουν καμία απαίτηση εκτός από αυτές που ορίζονται στην ΤΠΔ ΜΗΧ&ΕΤΥ.
- 1.2.4. Οι κατευθυντήριες γραμμές παρέχονται ως πρόσθετο επεξηγηματικό κείμενο και, όπου απαιτείται, παραπέμπουν σε πρότυπα τα οποία χρησιμεύουν για να αποδειχθεί η συμμόρφωση με την ΤΠΔ ΜΗΧ&ΕΤΥ. Τα σχετικά πρότυπα παρατίθενται στο κεφάλαιο 4 του παρόντος εγγράφου και ο σκοπός τους αναφέρεται στη στήλη «σκοπός» του πίνακα.

1.3. Έγγραφα αναφοράς

Τα έγγραφα αναφοράς αναφέρονται με τη μορφή υποσημείωσης στον κανονισμό της Επιτροπής και στα παραρτήματά του (ΤΠΔ ΜΗΧ&ΕΤΥ), καθώς και στο γενικό τμήμα του «Οδηγού για την εφαρμογή των ΤΠΔ».

1.4. Ορισμοί, συντομογραφίες και ακρωνύμια

Οι ορισμοί, οι συντομογραφίες και τα ακρωνύμια παρατίθενται στο τμήμα 2.2 της ΤΠΔ ΜΗΧ&ΕΤΥ, καθώς και στο γενικό τμήμα του «Οδηγού για την εφαρμογή των ΤΠΔ».

2. ΟΔΗΓΟΣ ΓΙΑ ΤΗΝ ΕΦΑΡΜΟΓΗ ΤΗΣ ΤΧΠ ΜΗΧ&ΕΤΥ

2.1. Πρόλογος

Η δομή του παρόντος κεφαλαίου του οδηγού ακολουθεί τη δομή της ΤΠΔ και περιλαμβάνει τις εξής ενότητες:

- Πεδίο εφαρμογής της ΤΠΔ
- Περιεχόμενο της ΤΠΔ
- Χαρακτηριστικά του υποσυστήματος «Τροχαίο υλικό».
- Στοιχεία διαλειτουργικότητας.
- Αξιολόγηση συμμόρφωσης.
- Εφαρμογή.
- Μερικές πρακτικές περιπτώσεις.

Η ΤΠΔ ΜΗΧ&ΕΤΥ δεν αποτελεί μεμονωμένο κανονισμό. Ισχύουν επίσης πρόσθετες ευρωπαϊκές οδηγίες/νομοθετικές διατάξεις, όπως διευκρινίζεται στη σύσταση της Επιτροπής σχετικά με την έγκριση θέσης σε χρήση δομικών υποσυστημάτων δυνάμει των οδηγιών 2008/57/ΕΚ και 2004/49/ΕΚ του Ευρωπαϊκού Κοινοβουλίου και του Συμβουλίου (DV 29). Δεν παρέχονται κατευθυντήριες γραμμές σχετικά με τις εν λόγω διατάξεις στο παρόν έγγραφο.

2.2. Πεδίο εφαρμογής της ΤΠΔ

Τμήμα 2.3: Τροχαίο υλικό στο πεδίο εφαρμογής της παρούσας ΤΠΔ

A) Αυτοκινούμενες θερμικές ή/και ηλεκτρικές αμαξοστοιχίες:
(...)

Εξαιρέση από το πεδίο εφαρμογής:

- Αυτοκινητάμαξες ή πολυμερείς συνθέσεις ηλεκτρικές ή/και ντίζελ προοριζόμενες να λειτουργούν σε ρητώς προσδιοριζόμενα τοπικά, αστικά ή περιφερειακά δίκτυα τα οποία είναι λειτουργικώς χωριστά από το λοιπό σιδηροδρομικό σύστημα δεν υπάγονται στο πεδίο εφαρμογής της παρούσας ΤΠΔ.
- Τροχαίο υλικό προοριζόμενο να λειτουργεί κυρίως σε αστικά δίκτυα μητροπολιτικών σιδηροδρόμων, τροχιοδρομικά δίκτυα ή άλλα δίκτυα ελαφρού σιδηροδρόμου δεν υπάγεται στο πεδίο εφαρμογής της παρούσας ΤΠΔ.

Αυτοί οι τύποι τροχαίου υλικού επιτρέπεται να εγκρίνονται για επιχειρησιακή λειτουργία σε συγκεκριμένα τμήματα του σιδηροδρομικού δικτύου της Ένωσης που έχουν επιλεγεί για τον σκοπό αυτό (λόγω της τοπικής συγκρότησης του σιδηροδρομικού δικτύου) με βάση το μητρώο υποδομής.

Η εν λόγω εξαιρέση καλύπτει το τροχαίο υλικό που λειτουργεί σε συγκεκριμένα τμήματα του σιδηροδρομικού δικτύου της Ένωσης τα οποία πρέπει να έχουν επιλεγεί για τον σκοπό αυτό (λόγω της τοπικής συγκρότησης του σιδηροδρομικού δικτύου) με βάση το μητρώο υποδομής (αρμοδιότητα του κράτους μέλους (ΚΜ)/διαχειριστή υποδομής (ΔΥ)).

Πρόκειται για την περίπτωση οχημάτων που αποκαλούνται συνήθως «αμαξοστοιχίες-τραμ», τα οποία λειτουργούν σε αστικές και περιφερειακές περιοχές, σε τροχίες ειδικά εξοπλισμένες για τέτοιου είδους λειτουργία (π.χ. πρόσθετος εξοπλισμός σηματοδότησης στη διεπαφή με το σύστημα αστικών μεταφορών, ύψος αντιτροχιάς για συμβατότητα με την κατατομή τροχών ...). Συνεπώς, οι «αμαξοστοιχίες-τραμ» εξαιρούνται από το πεδίο εφαρμογής της ΤΠΔ. Ο εν λόγω τύπος τροχαίου υλικού δύναται να υπόκειται σε ειδικές διατάξεις σχεδιασμού που δεν περιγράφονται στην ΤΠΔ (π.χ. όνυχας τροχού, κατηγορία P III ή P IV δυνάμει του προτύπου EN 12663-1, κατηγορία σχεδιασμού αντοχής σε σύγκρουση διαφορετική από την C-I δυνάμει του προτύπου EN 15227, θέση φώτων). Συνήθως έχει μέγιστο φορτίο άξονα 12 t και όριο ταχύτητας 120 km/h.

Σημείο 2.2.2 Β) Θερμικές ή ηλεκτρικές ελκτικές μονάδες:

(...)

Η μηχανή ελιγμών είναι ελκτική μονάδα προοριζόμενη για χρήση μόνο σε χώρους ελιγμών, σταθμούς και αμαξοστάσια.

(...)

Σημείο 2.3.1 Β) Θερμικές ή ηλεκτρικές ελκτικές μονάδες:

Εξαιρέση από το πεδίο εφαρμογής:

Μηχανές ελιγμών (όπως ορίζονται στο τμήμα 2.2) δεν υπάγονται στο πεδίο εφαρμογής της παρούσας ΤΠΔ. Όταν προορίζονται να λειτουργούν στο σιδηροδρομικό δίκτυο της Ευρωπαϊκής Ένωσης (κίνηση μεταξύ σταθμών ελιγμών, σιδηροδρομικών σταθμών και αμαξοστασίων), εφαρμόζονται τα άρθρα 24 και 25 της οδηγίας 2008/57/ΕΚ (αναφερόμενα σε εθνικούς κανονισμούς).

Σε περίπτωση που οι μηχανές ελιγμών λειτουργούν σε ανοικτές γραμμές, δεν θεωρούνται πλέον ως μηχανές ελιγμών, αλλά ως μηχανές στο πεδίο εφαρμογής της ΤΠΔ.

Μια εξαιρέση παρέχεται στο σημείο 2.3.1 Β) για κινήσεις μεταξύ σταθμών ελιγμών, σιδηροδρομικών σταθμών και αμαξοστασίων, η οποία χορηγείται από την εθνική αρχή ασφαλείας. Στην προκειμένη περίπτωση, οι εθνικοί κανόνες θα πρέπει να καθορίζουν τις απαραίτητες προϋποθέσεις (π.χ. μέγιστη ταχύτητα, εξοπλισμός ΕΧΣ επί της αμαξοστοιχίας...) για λειτουργία στις ανοικτές γραμμές χωρίς να απαιτείται συμμόρφωση με την ΤΠΔ.

Δ) Κινητός τεχνικός εξοπλισμός για την κατασκευή και συντήρηση σιδηροδρομικής υποδομής
Αυτός ο τύπος τροχαίου υλικού υπάγεται στο πεδίο εφαρμογής της παρούσας ΤΠΔ μόνο όταν:

- κινείται σε δικούς του σιδηροδρομικούς τροχούς και
- είναι σχεδιασμένος και προορίζεται να ανιχνεύεται από βασιζόμενο στην τροχιά σύστημα ανίχνευσης αμαξοστοιχίας για τη διαχείριση της κυκλοφορίας και
- στην περίπτωση ETM, είναι συγκροτημένος για την εκτέλεση διαδρομής μεταφοράς (πορεία), αυτοκινείται ή ρυμουλκείται.

Εξαιρέση από το πεδίο εφαρμογής: Σε περίπτωση ETM, η συγκρότηση εργασίας δεν υπάγεται στο πεδίο εφαρμογής της παρούσας ΤΠΔ.

Για οχήματα με διαφορετικούς τροχοφόρους άξονες, η περίπτωση μεταφοράς σε (οδικούς) τροχούς με ελαστικά επίσωτρα (προϋπόθεση 1) δεν εμπίπτει στο πεδίο εφαρμογής της ΤΠΔ.

Για κίνηση σε κλειστή τροχιά, δεν υπάρχει ανάγκη ανίχνευσης από βασιζόμενο στην τροχιά σύστημα ανίχνευσης αμαξοστοιχίας (προϋπόθεση 2), άρα η συγκεκριμένη περίπτωση δεν εμπίπτει στο πεδίο εφαρμογής της ΤΠΔ.

Στην περίπτωση ETM (επιτρόχιων μηχανημάτων), όπου ο εξοπλισμός είναι συγκροτημένος για την εκτέλεση διαδρομής μεταφοράς (προϋπόθεση 3), εάν ο αιτών επιλέξει την εφαρμογή της ΤΠΔ (βλ. σημείο 7.1.1.3 της ΤΠΔ ΜΗΧ&ΕΤΥ), μπορεί να εφαρμόσει την ΤΠΔ ΕΦΑ (μόνο όταν ο εξοπλισμός ρυμουλκείται) ή την ΤΠΔ ΜΗΧ&ΕΤΥ (όταν ο εξοπλισμός αυτοκινείται ή ρυμουλκείται) για την αξιολόγηση της συμμόρφωσης. Ένα όχημα δύναται να αξιολογηθεί δυνάμει μίας από τις δύο προαναφερθείσες ΤΠΔ ανάλογα με τα χαρακτηριστικά και την προοριζόμενη χρήση του σε σχέση με το τεχνικό πεδίο εφαρμογής των εν λόγω ΤΠΔ.

Σημείωση 1: Για ETM, στο πρότυπο EN 14033, ο όρος «κατάσταση μεταφοράς» αποκαλείται «κατάσταση λειτουργίας».

Σημείωση 2: Στο πλαίσιο της παρούσας ΤΠΔ, τα σιδηροδρομικά-οδικά μηχανήματα (στο πλαίσιο του προτύπου EN 15746) θεωρούνται ως ETM. Μόνο τα σιδηροδρομικά-οδικά μηχανήματα των κατηγοριών 8 και 9 (στο πλαίσιο του προτύπου EN 15746) μπορούν να εμπίπτουν στην κατηγορία Δ), εφόσον μόνο αυτά έχουν σχεδιαστεί και προορίζονται να ανιχνεύονται από βασιζόμενο στην τροχιά σύστημα ανίχνευσης αμαξοστοιχίας για τη διαχείριση κυκλοφορίας.

Όσον αφορά τα «οχήματα επιθεώρησης της υποδομής», αυτά θα πρέπει να θεωρούνται ως συμβατικό τροχαίο υλικό και όχι ως ΕΤΜ. Ωστόσο, η απόφαση για εφαρμογή της ΤΠΔ εναπόκειται και πάλι στον αιτούντα (βλ. σημείο 7.1.1.3 της ΤΠΔ ΜΗΧ&ΕΤΥ). Ο αιτών δύναται να επιλέξει να εφαρμόσει την ΤΠΔ για ΕΤΜ ή οχήματα επιθεώρησης, γεγονός που σημαίνει ότι ο αιτών επιλέγει την ταξινόμηση του οχήματος.

Σημείωση: για οχήματα επιθεώρησης, ο ορισμός στο τμήμα 2.2 αναφέρει ότι δεν γίνεται διάκριση μεταξύ κατάστασης εργασίας και κατάστασης μεταφοράς.

2.3. Περιεχόμενο της ΤΠΔ

Τμήμα 1.3 στοιχεία γ) και ε): Τεχνική προδιαγραφή και αξιολόγηση της συμμόρφωσης

«Σύμφωνα με τις διατάξεις του άρθρου 5 παράγραφος 3 της οδηγίας 2008/57/ΕΚ, η παρούσα ΤΠΔ: γ) καθορίζει τις λειτουργικές και τεχνικές προδιαγραφές που πρέπει να πληρούνται από το υποσύστημα και τις διεπαφές του με άλλα υποσυστήματα (κεφάλαιο 4)

(...)

ε) αναφέρει, σε κάθε εξεταζόμενη περίπτωση, τις διαδικασίες που πρέπει να ακολουθούνται για να αξιολογείται η συμμόρφωση ή η καταλληλότητα προς χρήση των στοιχείων διαλειτουργικότητας καθώς και η επαλήθευση «ΕΚ» των υποσυστημάτων (κεφάλαιο 6)»

Σε περίπτωση που δεν είναι δυνατόν να καθοριστούν ξεχωριστά η τεχνική απαίτηση και η απαίτηση περί αξιολόγησης της συμμόρφωσης, στο κεφάλαιο 4 ορίζεται μια συνδυασμένη απαίτηση.

Το κεφάλαιο 6 περιλαμβάνει ειδικές διαδικασίες αξιολόγησης, σε περίπτωση που καθορίζονται ξεχωριστά, άρα θα πρέπει να εξετάζεται σε συνδυασμό με το κεφάλαιο 4.

Όπου κρίνεται απαραίτητο, παρέχονται κατευθυντήριες γραμμές σχετικά με τη συγκεκριμένη διαδικασία αξιολόγησης, σε συνδυασμό με κατευθυντήριες γραμμές για το αντίστοιχο σημείο του κεφαλαίου 4 στον παρόντα οδηγό εφαρμογής.

Βλέπε επίσης σημεία 6.1.1 και 6.2.1.

Τμήμα 3.2: Βασικές απαιτήσεις μη καλυπτόμενες από την παρούσα ΤΠΔ

Στην ΤΠΔ δεν επαναλαμβάνονται οι απαιτήσεις που καθορίζονται σε άλλες ισχύουσες οδηγίες της ΕΕ (βλ. DV29α, τμήματα 32 και 33 και αναθεωρημένα παραρτήματα V και VI της οδηγίας περί διαλειτουργικότητας).

Τμήμα 4.3: Λειτουργικές και τεχνικές προδιαγραφές των διεπαφών

Σε αυτό το τμήμα παρατίθενται οι διεπαφές με άλλα υποσυστήματα.

Δεν προβλέπεται καμία διαδικασία επαλήθευσης όσον αφορά τις ΤΠΔ που καλύπτουν άλλα υποσυστήματα τα οποία παρατίθενται στο εν λόγω τμήμα στο πλαίσιο της αξιολόγησης της συμμόρφωσης σε σχέση με την παρούσα ΤΠΔ.

2.4. Χαρακτηριστικά του υποσυστήματος «Τροχαίο υλικό»

Σημείο 4.1.2: Περιγραφή του τροχαίου υλικού που υπόκειται στην εφαρμογή της παρούσας ΤΠΔ

«(1) Το τροχαίο υλικό που υπόκειται στην εφαρμογή της παρούσας ΤΠΔ (αναφέρεται ως μονάδα στο πλαίσιο της παρούσας ΤΠΔ) περιγράφεται στο πιστοποιητικό επαλήθευσης «ΕΚ» με χρήση ενός από τα ακόλουθα χαρακτηριστικά:

- Σύνθεση σε σταθερό σχηματισμό και, εφόσον απαιτείται, σε προκαθορισμένο σχηματισμό (προκαθορισμένους σχηματισμούς) διάφορων συνθέσεων του υπό αξιολόγηση τύπου για πολυμερή λειτουργία.
- Ένα μόνο όχημα ή σταθερά ελίσσόμενα τμήματα με οχήματα προοριζόμενα για προκαθορισμένο σχηματισμό (προκαθορισμένους σχηματισμούς).
- Ένα μόνο όχημα ή σταθερά ελίσσόμενα τμήματα με οχήματα προοριζόμενα για γενική επιχειρησιακή λειτουργία και, εφόσον απαιτείται, προκαθορισμένο σχηματισμό (προκαθορισμένους σχηματισμούς) από διάφορα οχήματα (μηχανές) του υπό αξιολόγηση τύπου για πολυμερή λειτουργία.

Σημείωση: Η πολυμερής λειτουργία της υπό αξιολόγηση μονάδας με άλλους τύπους τροχαίου υλικού δεν εμπίπτει στο πεδίο εφαρμογής της παρούσας ΤΠΔ».

Ο προκαθορισμένος σχηματισμός διάφορων συνθέσεων ή οχημάτων του υπό αξιολόγηση τύπου για πολυμερή λειτουργία μπορεί να καλυφθεί από την επαλήθευση ΕΚ μετά από σχετικό αίτημα του αιτούντος.

Για παράδειγμα, για μια πολυμερή σύνθεση ηλεκτρική ή/και ντίζελ, η πολυμερής λειτουργία μπορεί να περιλαμβάνει πολλούς προκαθορισμένους σχηματισμούς (2 συνθέσεις, 3 συνθέσεις...), για μηχανές. Η πολυμερής λειτουργία μπορεί επίσης να καλύπτει την περίπτωση 2 μηχανών σε ζεύξη με μια αμαξοστοιχία.

Στην περίπτωση αρθρωτών συνθέσεων με πολλούς προκαθορισμένους σχηματισμούς, ο προκαθορισμένος σχηματισμός μπορεί να περιγραφεί με τη χρήση οχημάτων («κινείται σε δικούς του τροχούς»), συρμών οχημάτων ή οχημάτων με ή χωρίς μερικά όργανα κύλισης (π.χ. στο ένα άκρο).

Όσον αφορά τους «άλλους τύπους τροχαίου υλικού» που αναφέρονται στη σημείωση, μπορεί να έχουν ήδη εγκριθεί για θέση σε λειτουργία. Δεν υπόκεινται σε αξιολόγηση της συμμόρφωσης ως προς την παρούσα ΤΠΔ παράλληλα με την υπό αξιολόγηση μονάδα. Κατά συνέπεια, δεν λαμβάνονται υπόψη στην επαλήθευση ΕΚ που αφορά τη συγκεκριμένη μονάδα.

Η πολυμερής λειτουργία της υπό αξιολόγηση μονάδας με άλλους τύπους τροχαίου υλικού αποτελεί αντικείμενο διαχείρισης από τη σιδηροδρομική επιχείρηση δυνάμει της ΤΠΔ ΔΔΚ, σημείο 4.2.2.5: «ο συνδυασμός οχημάτων που αποτελούν αμαξοστοιχία πρέπει να συμμορφώνεται προς τους τεχνικούς περιορισμούς της οικείας διαδρομής».

Για οχήματα που προορίζονται να χρησιμοποιηθούν για γενική λειτουργία, βλέπε επίσης σημείο 6.2.7 της ΤΠΔ.

Σημείο 4.1.3: Βασική κατηγοριοποίηση του τροχαίου υλικού για την εφαρμογή των απαιτήσεων της ΤΠΔ

*«(3) (...) Οι μονάδες υπάγονται σε μία ή περισσότερες από τις ανωτέρω κατηγορίες.
(4) Εκτός αν αναφέρεται διαφορετικά στα οριζόμενα στο τμήμα 4.2, οι απαιτήσεις που καθορίζονται στην παρούσα ΤΠΔ ισχύουν για όλες τις τεχνικές κατηγορίες τροχαίου υλικού που ορίζονται ανωτέρω.»*

(6) Η μέγιστη ταχύτητα σχεδιασμού της μονάδας (...)

Οι κατηγορίες έχουν σχεδιαστεί με σκοπό να αντιστοιχίζονται συγκεκριμένες απαιτήσεις σε κάθε υπό αξιολόγηση μονάδα.

Για παράδειγμα, η επιβατάμαξα με θάλαμο οδήγησης εμπίπτει στις ακόλουθες κατηγορίες: «Μονάδα προοριζόμενη να μεταφέρει επιβάτες» και «Μονάδα που διαθέτει θάλαμο οδήγησης». Εάν είναι εξοπλισμένη με παντογράφο, εμπίπτει επίσης στην κατηγορία «ηλεκτρική μονάδα», καθώς τροφοδοτείται με ηλεκτρική ενέργεια δυνάμει της ΤΠΔ ENE (βλ. ορισμό της ηλεκτρικής μονάδας που παρέχεται στο ίδιο σημείο).

Όσον αφορά τη μέγιστη ταχύτητα σχεδιασμού και τα κριτήρια ταχύτητας, η ΤΠΔ ΜΗΧ&ΕΤΥ χρησιμοποιεί τη μονάδα km/h σε πολλά σημεία για τη διαφοροποίηση μεταξύ απαιτήσεων. Η αυστηρή μαθηματική μετατροπή των εν λόγω αριθμητικών τιμών σε m/h θα οδηγούσε σε ακατάλληλες απαιτήσεις για τα σιδηροδρομικά δίκτυα στο ΗΒ και την Ιρλανδία. Για παράδειγμα, η απαίτηση «ταχύτητες μεγαλύτερες από 200 km/h» θα περιλάμβανε την τιμή 125 m/h, κάτι όμως που δεν είναι στις προθέσεις της. Ο πίνακας στο παράρτημα 2 παρέχει εγκεκριμένες τιμές που πρέπει να χρησιμοποιούνται για τη μετατροπή των αριθμητικών τιμών από km/h σε m/h, σε περίπτωση που οι εν λόγω τιμές χρησιμοποιούνται για τη διαφοροποίηση των απαιτήσεων.

Σημείο 4.2.1.3 Παράμετροι ασφάλειας

«(4) Οι ηλεκτρονικές συσκευές και το λογισμικό, τα οποία χρησιμοποιούνται για την εκπλήρωση σημαντικών με την ασφάλεια λειτουργιών εκπονούνται και αξιολογούνται με μεθοδολογία κατάλληλη για ηλεκτρονικές συσκευές και λογισμικό σχετιζόμενο με την ασφάλεια.»

Η εφαρμογή των προτύπων που παρατίθενται στο παράρτημα 1 του οδηγού εφαρμογής παραμένει προαιρετική. Η στήλη «σκοπός της προαιρετικής αναφοράς» έχει επίσης ληφθεί υπόψη προκειμένου να εξασφαλιστεί ότι τα σχετικά πρότυπα εφαρμόζονται σύμφωνα με το πεδίο εφαρμογής τους.

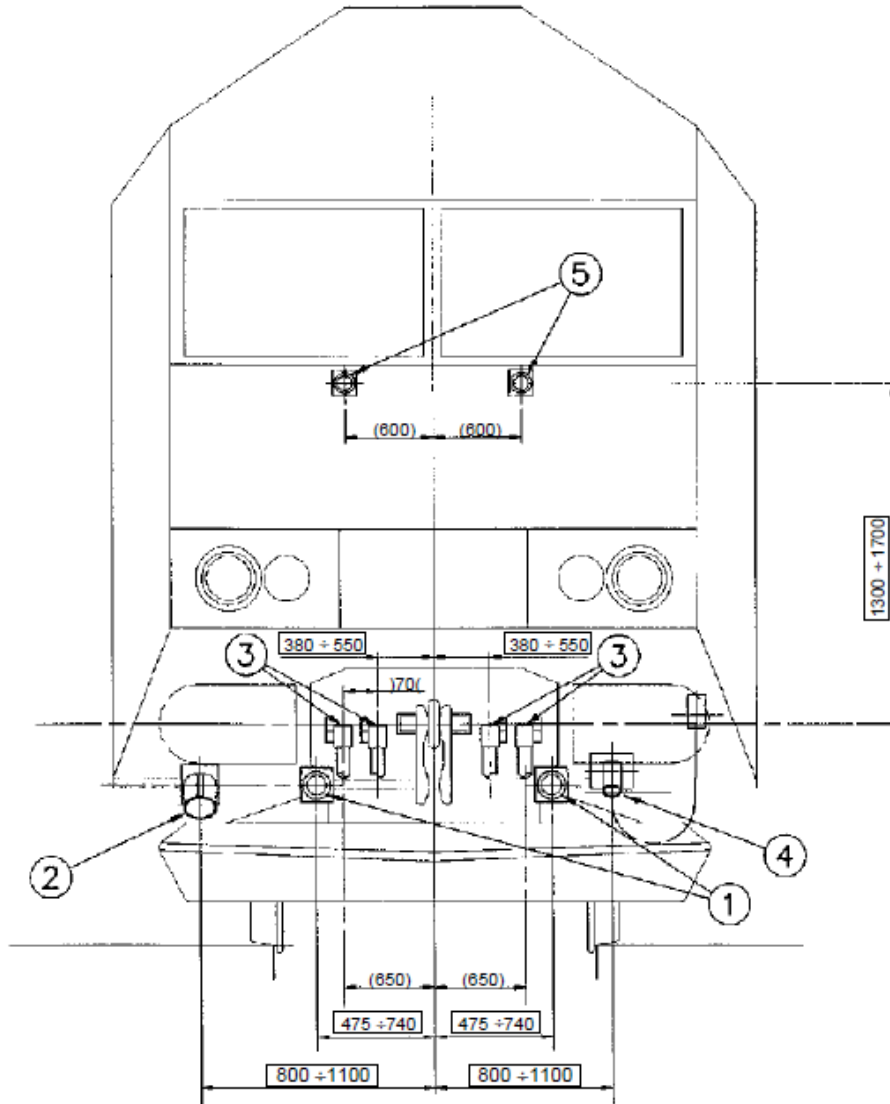
Η υποχρεωτική εφαρμογή τέτοιου είδους προτύπων δια νόμου δεν κρίνεται επιθυμητή, καθώς στις περισσότερες περιπτώσεις εφαρμογής, ο τρόπος εφαρμογής του προτύπου υπόκειται σε συμφωνία μεταξύ του πελάτη και του προμηθευτή.

Ωστόσο, τα πρότυπα που παρατίθενται στο παράρτημα 1 θα πρέπει να θεωρούνται ως πρότυπα αναφοράς βάσει του κοινοποιημένου οργανισμού (όπως τα εναρμονισμένα πρότυπα), με την έννοια ότι η μεθοδολογία που προτείνεται από τον αιτούντα θα πρέπει να παρέχει αποτελέσματα ισοδύναμα με αυτά που προκύπτουν μέσω της εφαρμογής των παρατιθέμενων προτύπων.

Σημείο 4.2.2.2.4: Ζεύξη διάσωσης

«...σωλήνες και δικλείδες πέδης τοποθετημένα εγκάρσιως σύμφωνα με την προδιαγραφή που αναφέρεται στο προσάρτημα I-1 αριθ. 5»

Η εγκάρσια τοποθέτηση περιέχεται στο παράρτημα Α του ενημερωτικού δελτίου 648:2001 της UIC (βλ. παρακάτω)



- | | |
|------------------------------------|---|
| □ compulsory dimensions | 1 - Junction boxes for the electropneumatic brake cable |
| () maximum permissible dimensions | 2 - Junction box for supplying electric power to trains |
|) (minimum permissible dimensions | 3 - Air pipes |
| x + y dimension between x and y | 4 - Cables outlets for supplying electric power to trains |
| | 5 - Junction boxes for the remote control and data cable |

«(3) ...Αυτό επιτυγχάνεται είτε μέσω μονίμως εγκατεστημένου συμβατού συστήματος ζεύξης είτε μέσω ζευκτήρα για διάσωση (που ονομάζεται επίσης προσαρμογέας για διάσωση). Στην τελευταία περίπτωση, η αξιολογούμενη μονάδα με βάση την παρούσα ΤΠΔ σχεδιάζεται έτσι ώστε να είναι δυνατόν να μεταφέρεται σε αυτήν ο ζευκτήρας διάσωσης.»

Η ΤΠΔ ΜΗΧ&ΕΤΥ δεν επιβάλλει την πρόβλεψη ζευκτήρα διάσωσης σε κάθε μονάδα, συνεπώς η απόφαση να μην εγκατασταθεί ζευκτήρας διάσωσης επί της αμαξοστοιχίας πρέπει να λαμβάνεται από τη σιδηροδρομική επιχείρηση σε συνεννόηση με τον διαχειριστή υποδομής, ο οποίος – συνήθως – είναι υπεύθυνος να διατηρεί ελεύθερη τη γραμμή. Κατά τη λήψη απόφασης ως προς την πρόβλεψη ζευκτήρων διάσωσης, πρέπει να λαμβάνονται υπόψη ο απαιτούμενος χρόνος και η αναγκαιότητα να καταστούν διαθέσιμα.

Το πρότυπο EN15020:2006+A1-2010 «Σιδηροδρομικές εφαρμογές — Ζευκτήρας διάσωσης — Απαιτήσεις επιδόσεων, συγκεκριμένη γεωμετρία διεπαφών και μέθοδοι δοκιμών» αποτελεί τεκμήριο συμμόρφωσης για οχήματα εξοπλισμένα με αυτόματη ζεύξη τύπου 10 και για όχημα διάσωσης εξοπλισμένο με σχέδιο προσκρουστήρων και οργάνων έλξης κατά UIC. Το εν λόγω πρότυπο είναι υποχρεωτικό σύμφωνα με την ΤΠΔ (επομένως, η συγκεκριμένη αναφορά δεν επαναλαμβάνεται στο παράρτημα 1 του παρόντος οδηγού εφαρμογής).

Σημείο 4.2.2.3: Διάδρομοι ενδοεπικοινωνίας

«(1) Σε περίπτωση που προβλέπεται διάδρομος ενδοεπικοινωνίας ως μέσο κυκλοφορίας επιβατών από μία επιβατάμαξα ή σύνθεση σε άλλη, αυτός πρέπει να διαθέτει τον απαραίτητο χώρο για την εκτέλεση των σχετικών κινήσεων από τα οχήματα υπό κανονικές συνθήκες λειτουργίας, χωρίς οι επιβάτες να εκτίθενται σε περιπτώ κίνδυνο.

(2) Όταν προβλέπεται λειτουργία χωρίς να έχει συνδεθεί ο διάδρομος ενδοεπικοινωνίας, είναι δυνατόν να εμποδίζεται η πρόσβαση των επιβατών στον διάδρομο ενδοεπικοινωνίας.

(3) Οι απαιτήσεις για τη θύρα του διαδρόμου ενδοεπικοινωνίας όταν ο διάδρομος αυτός δεν είναι σε χρήση ορίζονται στο σημείο 4.2.5.7 «Θέματα σχετιζόμενα με τους επιβάτες – Θύρες ενδοεπικοινωνίας μονάδων».

(4) Επιπρόσθετες απαιτήσεις ορίζονται στην ΤΠΔ ΑΜΚ.

(5) Αυτές οι απαιτήσεις του παρόντος σημείου δεν ισχύουν στο άκρο των οχημάτων, όταν ο χώρος αυτός δεν προορίζεται για κανονική χρήση από επιβάτες.»

Η συμμόρφωση με τα σημεία 7.4, 7.9, 9.2 και 9.3 του προτύπου EN 16286-1:2013 αποτελεί τεκμήριο συμμόρφωσης.

Εκτός από την ΤΠΔ ΜΗΧ&ΕΤΥ, ισχύουν επίσης τα ακόλουθα σημεία της ΤΠΔ ΑΜΚ:

- 4.2.2.6, 4.2.2.9 (7) για όλους τους διαδρόμους ενδοεπικοινωνίας και
- 4.2.2.8 για διαδρόμους ενδοεπικοινωνίας με μεταβολές στάθμης

Σημείο 4.2.2.4: Αντοχή φέρουσας κατασκευής οχήματος

«(2) Για τα ETM, στο προσάρτημα Γ σημείο Γ.1 ορίζονται απαιτήσεις εναλλακτικές προς εκείνες που διατυπώνονται στο παρόν σημείο για το στατικό φορτίο, την κατηγορία και την επιτάχυνση.»

Η αντοχή της δομής ETM μπορεί να αξιολογηθεί μέσω κάποιας εναλλακτικής ρύθμισης που παρατίθεται στο προσάρτημα Γ σημείο Γ.1 της ΤΠΔ.

Κατά συνέπεια, είναι δυνατόν, δυνάμει του σημείου 4.2.2.4 της ΤΠΔ, να αποδειχθεί η συμμόρφωση με τις απαιτήσεις είτε μέσω υπολογισμού ή μέσω δοκιμών. Καθίσταται επίσης δυνατή, δυνάμει του σημείου 4.2.2.4 της ΤΠΔ και του προσαρτήματος Γ σημείο Γ.1, η ταξινόμηση των ETM είτε ως P1, PII, F1 ή FII για τους ορισμούς φορτίου που λαμβάνονται υπόψη στην απόδειξη.

«(8) Οι τεχνικές συνδέσεων καλύπτονται από τις ανωτέρω απαιτήσεις. Πρέπει να προβλέπεται διαδικασία επαλήθευσης κατά τη φάση παραγωγής, ώστε να διασφαλίζεται ότι δεν υπάρχει ενδεχόμενο μείωσης των μηχανικών χαρακτηριστικών της φέρουσας κατασκευής λόγω ελαττώματος.»

Η επαλήθευση των χρησιμοποιούμενων τεχνικών συνδέσεων αποτελεί μέρος της ολοκληρωμένης διαδικασίας αξιολόγησης του σχεδιασμού και της κατασκευής, όπως περιγράφεται στην απόφαση αριθ. 2010/713/ΕΕ της Επιτροπής (απόφαση σχετικά με τα μοντέλα αξιολόγησης) και θα πρέπει να αποτελεί επίσης μέρος του συστήματος διαχείρισης της ποιότητας των κατασκευαστών λαμβάνοντας υπόψη τους κινδύνους που σχετίζονται με τις χρησιμοποιούμενες τεχνικές (συναρμολόγηση με κοχλίες ή ήλους, συγκόλληση, κόλληση...).

Για τα συγκολλημένα ή μεταλλικά μέρη, στο παράρτημα 1 παρατίθενται τα ισχύοντα συναφή πρότυπα.

Σημείωση: Η επαλήθευση των τεχνικών συνδέσεων δύναται να εφαρμοστεί επίσης στις συνδέσεις του πλαισίου φορείου που καλύπτονται από το σημείο 4.2.3.5.1 (βλ. πρότυπο EN αριθ. 20 του παραρτήματος I-1, σημείο 7, το οποίο εφαρμόζεται προαιρετικά).

Σημείο 4.2.2.5 Παθητική ασφάλεια

«(5) Στόχος της παθητικής ασφάλειας είναι να συμπληρώνει την ενεργητική ασφάλεια όταν έχουν αστοχήσει όλα τα λοιπά μέτρα...»

Η παθητική ασφάλεια είναι περισσότερο γνωστή ως δομική αντοχή σε σύγκρουση του οχήματος και δεν θα πρέπει να συγχέεται με την «εσωτερική παθητική ασφάλεια». Η «εσωτερική παθητική ασφάλεια» είναι ένα ξεχωριστό πεδίο που αποβλέπει στην περαιτέρω εξυπηρέτηση του στόχου της ελαχιστοποίησης του κινδύνου σωματικών βλαβών επιβατών επί της αμαξοστοιχίας λόγω δευτερογενούς σύγκρουσης (βλ. 7.5.2.1 της ΤΠΔ). Η παρούσα ΤΠΔ δεν ορίζει καμία απαίτηση επαλήθευσης όσον αφορά την «εσωτερική παθητική ασφάλεια».

Σημείο 4.2.2.6 Ανέλκυση και ανώθηση

«(3) Για λόγους διάσωσης (μετά από εκτροχιασμό ή άλλο ατύχημα ή συμβάν) και για λόγους συντήρησης πρέπει να είναι δυνατή η ασφαλής ανέλκυση ή ανώθηση κάθε οχήματος που περιλαμβάνεται στη μονάδα. Προς τον σκοπό αυτό, στο αμάξωμα του οχήματος προβλέπονται κατάλληλες διεπαφές (σημεία ανώθησης/ανέλκυσης), οι οποίες καθιστούν δυνατή την εφαρμογή κατακόρυφων ή οιονεί κατακόρυφων δυνάμεων. Το όχημα πρέπει να σχεδιάζεται έτσι ώστε να είναι δυνατή η πλήρης ανέλκυση ή ανώθησή του, περιλαμβανομένων των οργάνων κύλισης (π.χ. με ασφάλιση/στερέωση των φορέων στο αμάξωμα του οχήματος). Επιπλέον, πρέπει να είναι δυνατή η ανέλκυση ή η ανώθηση κάθε άκρου του οχήματος (περιλαμβανομένων των οργάνων κύλισης του) ενώ το άλλο άκρο στηρίζεται στο εναπομένον όργανο (στα εναπομένοντα όργανα) κύλισης.»

Όλα τα συναφή πεδία του προτύπου EN 16404:2014 που καλύπτουν δομικές απαιτήσεις έχουν ληφθεί υπόψη στο πλαίσιο τροποποίησης του προτύπου EN 12663-1:2010.

Σημείωση: Προκειμένου να ληφθούν υπόψη οι ειδικές συνθήκες επανεντροχίασης οχημάτων χαμηλού δαπέδου, συγκροτήθηκε ειδική ομάδα εργασίας της CEN με αντικείμενο την επανεξέταση του προτύπου EN 16404:2014. Βάσει των αποτελεσμάτων της ομάδας εργασίας θα επέλθει τροποποίηση ή αναθεώρηση του προτύπου EN 16404:2014 σε μεταγενέστερο στάδιο.

Σημείο 4.2.2.9: Υαλοπίνακες

«(1) Σε περίπτωση που χρησιμοποιείται γυαλί για υαλόφραξη (περιλαμβάνονται τα κάτοπτρα), το γυαλί είναι είτε πολυστρωματικό είτε σκληρυμένο, κατάλληλο για εφαρμογές σε σιδηροδρόμους σύμφωνα με συναφές δημοσιευμένο πρότυπο όσον αφορά την ποιότητα και τον τομέα χρήσης, ώστε να ελαχιστοποιείται ο κίνδυνος τραυματισμού επιβατών και προσωπικού από θραύση γυαλιού.»

Μερικά από τα συναφή πρότυπα παρατίθενται στο κεφάλαιο 4 του οδηγού εφαρμογής. Άλλα συναφή πρότυπα θα πρέπει να γίνονται αποδεκτά ως βάση για την αξιολόγηση της συμμόρφωσης, εφόσον η συνάφειά τους αποδειχθεί από τον αιτούντα στον κοινοποιημένο οργανισμό (ΚοΟρ).

Σημείο 4.2.2.10: Καταστάσεις φόρτωσης και ζυγισμένη μάζα

«(3) Για ΕΤΜ επιτρέπεται να χρησιμοποιούνται διαφορετικές καταστάσεις φόρτωσης (ελάχιστη μάζα, μέγιστη μάζα), ώστε να λαμβάνεται υπόψη το ενδεχόμενο να μεταφέρεται με αυτά τεχνικός εξοπλισμός.»

Ένα ΕΤΜ μπορεί να λειτουργήσει συγκροτημένο με διαφορετικούς τρόπους, για παράδειγμα εξοπλισμένο με διαφορετικά εργαλεία για διαφορετικές εργασίες ή λειτουργίες. Ο εν λόγω προαιρετικός μεταφερόμενος εξοπλισμός ενδέχεται, σε κάθε συγκρότηση, να επηρεάζει τη μάζα του οχήματος. Επομένως, οι διαφορετικές μάζες που προκύπτουν ανάλογα με τη συγκρότηση μπορούν να λαμβάνονται υπόψη κατά τον ορισμό των καταστάσεων φόρτωσης δυνάμει της ΤΠΔ.

Σημείο 4.2.3.1: Περιτύπωση

«(2) Ο αιτών επιλέγει το επιδιωκόμενο προφίλ αναφοράς, καθώς και το προφίλ αναφοράς για τα κατώτερα μέρη. Το προφίλ αναφοράς καταχωρίζεται στην τεχνική τεκμηρίωση που ορίζεται στο σημείο 4.2.12 της παρούσας ΤΠΔ.»

Ο αιτών (που υπογράφει τη δήλωση ΕΚ επαλήθευσης) επιλέγει ελεύθερα το προφίλ αναφοράς που χρησιμοποιείται για τον σχεδιασμό του τροχαίου υλικού (επιλεγμένο προφίλ). Στη συνέχεια, τα εξωτερικά σύνορα του τροχαίου υλικού αξιολογούνται σε σύγκριση με το επιλεγμένο προφίλ και το αποτέλεσμα καταχωρίζεται στην τεχνική τεκμηρίωση.

Το επιδιωκόμενο αξιολογημένο προφίλ μπορεί να παρουσιάζει αποκλίσεις από ένα «γνωστό» προφίλ αναφοράς (π.χ. τα φυσικά εύρη τροχιάς που παρέχονται στα παραρτήματα του προτύπου EN 15273-2). Στην προκειμένη περίπτωση, οι αποκλίσεις πρέπει να καταχωρίζονται στην τεχνική τεκμηρίωση.

«(4) Σε περίπτωση που η μονάδα έχει δηλωθεί ως σύμφωνη με ένα ή περισσότερα από τα περιγράμματα αναφοράς G1, GA, GB, GC ή DE3, συμπεριλαμβανομένων εκείνων σχετικά με το κατώτερο μέρος G1C1, G1C2 ή G1C3, όπως καθορίζεται στην προδιαγραφή που αναφέρεται στο προσάρτημα I-1 αριθ. 14, η συμμόρφωση προσδιορίζεται με την κινηματική μέθοδο, όπως καθορίζεται στην προδιαγραφή που αναφέρεται στο προσάρτημα I-1 αριθ. 14.

Η συμμόρφωση με το περίγραμμα (τα περιγράμματα) αναφοράς καταχωρίζεται στην τεχνική τεκμηρίωση που ορίζεται στο σημείο 4.2.12 της παρούσας ΤΠΔ.»

Επιπλέον, απαιτείται από τον αιτούντα να δηλώσει αν το τροχαίο υλικό είναι συμβατό με (ένα από) τα προφίλ αναφοράς (δηλαδή το προφίλ αναφοράς σύμφωνα με το πρότυπο EN 15273) των κατηγοριών γραμμής δυνάμει της ΤΠΔ ΥΠΔ. Το ή τα εν λόγω προφίλ αναφοράς με τα οποία συμμορφώνεται το τροχαίο υλικό (αν υπάρχουν) πρέπει να καταχωρίζονται στην τεχνική τεκμηρίωση, καθώς αποτελούν στοιχείο αναφοράς για τους σκοπούς της διαλειτουργικότητας.

Όσον αφορά τη δυνατότητα διεύρυνσης του τροχαίου υλικού ανάλογα με τις δυνατότητες που προσφέρονται από την υποδομή λόγω ανοχών (παραρτήμα Ι του προτύπου EN 15273-1:2013), επιτρέπεται ο σχεδιασμός του τροχαίου υλικού χρησιμοποιώντας αυτή την πρόσθετη επιλογή διεύρυνσης. Σε αυτή την περίπτωση, ωστόσο, δεν θα θεωρείται πλέον συμβατό με το αρχικό προφίλ αναφοράς και δεν θα καταχωρίζεται ως τέτοιο στο ευρωπαϊκό μητρώο εγκεκριμένων τύπων οχημάτων (ERATV).

Στο επιδιωκόμενο προφίλ που καταχωρίζεται στην τεχνική τεκμηρίωση πρέπει να γίνεται μνεία στο αρχικό προφίλ αναφοράς και στους περιορισμούς/αντιστροφές που σχετίζονται με την εφαρμογή του παραρτήματος Ι του προτύπου EN 15273-1:2013.

Η εν λόγω δυνατότητα που προσφέρεται από την υποδομή και οι αντίστοιχοι περιορισμοί θα πρέπει επίσης να καταχωρίζονται στο μητρώο της υποδομής.

Στο παράρτημα R.3 του προτύπου EN 15273-2 – 2013 παρατίθενται έγγραφα που μπορούν να λαμβάνονται υπόψη για την επαλήθευση της συμμόρφωσης με ένα εύρος τροχιάς.

«(5) Για ηλεκτρικές μονάδες, το περιτύπωμα του παντογράφου επαληθεύεται με υπολογισμό σύμφωνα με το σημείο A.3.12 της προδιαγραφής που αναφέρεται στο προσάρτημα I-1 αριθ. 14, ώστε να εξασφαλίζεται ότι η περιβάλλουσα του παντογράφου αντιστοιχεί στο μηχανικό κινηματικό περιτύπωμα του παντογράφου, το οποίο προσδιορίζεται σύμφωνα με το προσάρτημα Δ της ΤΠΔ ΕΝΕ, και εξαρτάται από την επιλογή που έχει γίνει για τη γεωμετρία της κεφαλής του παντογράφου: οι δύο επιτρεπόμενες δυνατότητες ορίζονται στο σημείο 4.2.8.2.9.2 της παρούσας ΤΠΔ.

Η τάση της ηλεκτρικής τροφοδότησης εξετάζεται στο περιτύπωμα της υποδομής, ώστε να εξασφαλίζονται οι ενδεδειγμένες αποστάσεις για λόγους μόνωσης μεταξύ του παντογράφου και των μόνιμων εγκαταστάσεων.»

Η περιβάλλουσα του παντογράφου σχετίζεται με τρεις ΤΠΔ: ΥΠΔ, ΕΝΕ και ΜΗΧ&ΕΤΥ:

- Βασίζεται στη γεωμετρία της κεφαλής του παντογράφου που ορίζεται στο σημείο 4.2.8.2.9.2 της ΤΠΔ ΜΗΧ&ΕΤΥ, που χρησιμοποιείται ως σημείο αναφοράς για τη θέση της εναέριας γραμμής επαφής.
- Η μέθοδος υπολογισμού του μηχανικού κινηματικού περιτυπώματος του παντογράφου περιγράφεται στο παράρτημα Δ της ΤΠΔ ΕΝΕ.
- Αυτή συμπληρώνεται από το ηλεκτρικό περιθώριο, το οποίο πρέπει να λαμβάνεται υπόψη για το περιτύπωμα ελεύθερης διατομής το οποίο ορίζεται στο σημείο 4.2.3.1 της ΤΠΔ ΥΠΔ.

Το απαραίτητο ηλεκτρικό περιθώριο μεταξύ του παντογράφου και των μόνιμων εγκαταστάσεων εξαρτάται από την τάση παροχής (δηλαδή 25 kV AC, 15 kV AC, 1,5 kV DC, 3 kV DC) και από τις τοπικές συνθήκες για τους υπολογισμούς αποστάσεων ερπυσμού και μόνωσης (οι οποίες είναι γνωστές από τον ΔΥ), στοιχεία απαραίτητα για τον ορισμό του περιτυπώματος ελεύθερης διατομής.

Σημείωση: η συγκεκριμένη πτυχή καλύπτεται κατά τον ορισμό του περιτυπώματος ελεύθερης διατομής και δεν εμπίπτει στο πεδίο εφαρμογής της ΤΠΔ ΜΗΧ&ΕΤΥ. Ο ΔΥ χρειάζεται να εξετάσει τα ηλεκτρικά περιθώρια μεταξύ των αγωγίμων μερών του παντογράφου ή της αλυσοειδούς και της ελεύθερης διατομής, πέραν των απαιτήσεων της ΤΠΔ ΥΠΔ.

«(6) Η εγκάρσια ταλάντωση του παντογράφου που προσδιορίζεται στο σημείο 4.2.10 της ΤΠΔ ΕΝΕ και χρησιμοποιείται για τον υπολογισμό του μηχανικού κινητικού περιτυπώματος αιτιολογείται με υπολογισμούς ή με μετρήσεις σύμφωνα με την προδιαγραφή που αναφέρεται στο προσάρτημα I-1 αριθ. 14.»

Για την επαλήθευση του συντελεστή εγκάρσιας ταλάντωσης (ή του συντελεστή ευκαμψίας) του παντογράφου, ο οποίος εξετάζεται στο μηχανικό τμήμα της εξίσωσης, επιτρέπεται η χρήση προσομοιώσεων, ή η εισαγωγή στοιχείων από προηγούμενες μελέτες. Τέλος, ο συντελεστής εγκάρσιας ταλάντωσης μπορεί να διακριβωθεί μέσω δοκιμής «τύπου».

Σημείο 4.2.3.2.1: Φορτίο άξονα

«(1) (...) Το φορτίο άξονα είναι παράμετρος επιδόσεων της υποδομής, καθοριζόμενη στο σημείο 4.2.1 της ΤΠΔ ΥΠΔ ΣΣ και εξαρτάται από την κατηγορία γραμμής. Πρέπει να εξετάζεται σε συνδυασμό με τη διαπόσταση αξόνων, με το μήκος της αμαξοστοιχίας και με τη μέγιστη επιτρεπόμενη ταχύτητα για τη μονάδα στην υπό εξέταση γραμμή.»

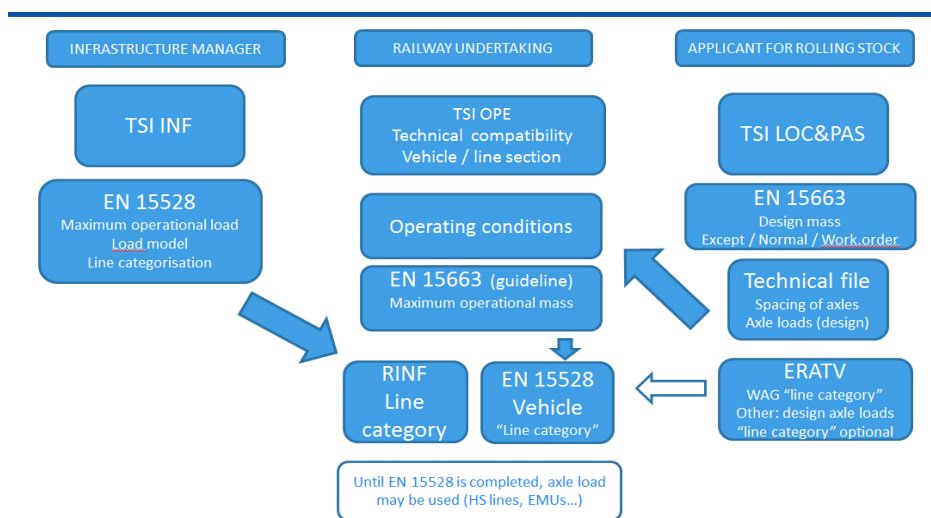
Η ικανότητα μεταφοράς φορτίου της υποδομής ορίζει την οριακή τιμή την οποία δεν πρέπει να υπερβεί το φορτίο άξονα του τροχαίου υλικού κατά τη λειτουργία. Η συμβατότητα μεταξύ του συστήματος υποδομής και του οχήματος δεν περιλαμβάνεται στην αξιολόγηση της συμμόρφωσης στο πλαίσιο της παρούσας ΤΠΔ.

«(3) Χρησιμοποίηση αυτών των πληροφοριών σε επιχειρησιακό επίπεδο για τον έλεγχο της συμβατότητας τροχαίου υλικού και υποδομής (εκτός του πεδίου εφαρμογής της παρούσας ΤΠΔ):

Το φορτίο άξονα κάθε επιμέρους άξονα της μονάδας, που προορίζεται να χρησιμοποιείται ως παράμετρος διεπαφής με την υποδομή, πρέπει να καθορίζεται από τη σιδηροδρομική επιχείρηση όπως απαιτείται στο σημείο 4.2.2.5 της ΤΠΔ ΔΔΚ, με εξέταση του αναμενόμενου φορτίου για τη σκοπούμενη υπηρεσία (δεν καθορίζεται κατά την αξιολόγηση της μονάδας).»

Το φορτίο άξονα σε συνδυασμό με τη διαπόσταση αξόνων του τροχαίου υλικού είναι μία από τις παραμέτρους που χρησιμοποιούνται για την επίτευξη της τεχνικής συμβατότητας του τροχαίου υλικού με την υποδομή (όπως περιγράφεται στο πρότυπο EN 15528). Η ΤΠΔ δεν ορίζει το μέγιστο φορτίο άξονα που πρέπει να λαμβάνεται υπόψη στο πλαίσιο αυτής της αξιολόγησης της τεχνικής συμβατότητας, καθώς η εν λόγω προσέγγιση θα ήταν υπερβολικά περιοριστική. Αντίθετα, στο σημείο 4.2.2.5 της ΤΠΔ ΔΔΚ αναφέρεται ότι η σιδηροδρομική επιχείρηση είναι υπεύθυνη για τη σύνθεση της αμαξοστοιχίας και για τη συμβατότητα με τη διαδρομή, απαιτείται δε να εξασφαλίζεται ότι «το βάρος της αμαξοστοιχίας πρέπει να μην υπερβαίνει το μέγιστο επιτρεπόμενο για το τμήμα της διαδρομής. Οι περιορισμοί φορτίου ανά άξονα πρέπει να τηρούνται.» Με αυτόν τον τρόπο, η σιδηροδρομική επιχείρηση θα πρέπει να ελέγχει, μέσω των κανόνων λειτουργίας, το ωφέλιμο φορτίο του τροχαίου υλικού της προκειμένου να είναι συμβατό με τη διαδρομή.

Πρόσθετες πληροφορίες για τη συμβατότητα μεταξύ τροχαίου υλικού και υποδομής:



Σχ. Αρχή διαχείρισης της διεπαφής του φορτίου άξονα (όταν ολοκληρωθεί το πρότυπο EN 15528)

Οι σιδηροδρομικές επιχειρήσεις χρησιμοποιούν τις πληροφορίες από το τεχνικό αρχείο για τον ορισμό της περίπτωσης φορτίου λειτουργίας για τη συγκεκριμένη αμαξοστοιχία τους (η αμαξοστοιχία ορίζεται ως σύνολο οχημάτων στο οποίο εκχωρείται μια χρονοθυρίδα σε μια συγκεκριμένη γραμμή). Η σιδηροδρομική επιχείρηση εξασφαλίζει τη συμβατότητα με την υπό εξέταση γραμμή όσον αφορά τη διεπαφή φορτίου άξονα. Η σιδηροδρομική επιχείρηση δύναται να χρησιμοποιεί το μητρώο σιδηροδρομικής υποδομής (RINF) ως εργαλείο για τον εν λόγω έλεγχο συμβατότητας.

Ο διαχειριστής της υποδομής ορίζει τη δυναμικότητα της γραμμής και καταγράφει στο RINF την κατηγορία και την ταχύτητα της γραμμής.

Σημείο 4.2.3.3.1: Χαρακτηριστικά του τροχαίου υλικού για τη συμβατότητα με συστήματα ανίχνευσης αμαξοστοιχίας

«(2) Το σύνολο των χαρακτηριστικών με τα οποία είναι συμβατό το τροχαίο υλικό καταχωρίζεται στην τεχνική τεκμηρίωση που περιγράφεται στο σημείο 4.2.12 της παρούσας ΤΠΔ.»

Το σύνολο των παραμέτρων που απαιτούνται για τη συμβατότητα με συστήματα ανίχνευσης αμαξοστοιχίας, όπως κυκλώματα τροχιάς, μετρητές αξόνων και συστήματα βρόχου, παρατίθενται στην ΤΠΔ με παραπομπές στην ΤΠΔ ΕΧΣ για κάθε παράμετρο και τύπο συστήματος ανίχνευσης αμαξοστοιχίας.

Όσον αφορά τη συμβατότητα του τροχαίου υλικού με την ΤΠΔ ΕΧΣ, η ΤΠΔ ορίζει ότι το σύστημα ή τα συστήματα ανίχνευσης αμαξοστοιχίας, σε σχέση με τα οποία το τροχαίο υλικό έχει αξιολογηθεί ως συμβατό, δηλώνονται και καταχωρίζονται στην τεχνική τεκμηρίωση.

Το τροχαίο υλικό επιτρέπεται να είναι μη συμβατό με οποιαδήποτε προδιαγραφή της ΤΠΔ που αφορά το εν λόγω σημείο.

Στην προκειμένη περίπτωση, υπάρχουν διάφορα ανοικτά σημεία που δηλώνονται στις συναφείς ΤΠΔ (π.χ. ηλεκτρομαγνητική συμβατότητα).

Σε περίπτωση που η συμβατότητα με τα υπάρχοντα συστήματα ανίχνευσης αμαξοστοιχίας δεν καλύπτεται από τις προαναφερθείσες απαιτήσεις της ΤΠΔ, θα πρέπει να ελέγχεται σε επίπεδο ΚΜ σύμφωνα με τους κοινοποιημένους εθνικούς κανόνες από ορισμένο οργανισμό που ορίζεται από το ΚΜ. Η εν λόγω επαλήθευση δεν εμπίπτει στο πεδίο εφαρμογής των ΤΠΔ, αλλά εντάσσεται στην έγκριση θέσης σε λειτουργία και το αποτέλεσμα της θα δηλώνεται στο ERATV μέσω παραπομπής στους εν λόγω εθνικούς κανόνες.

Σημείο 4.2.3.4.2: Δυναμική συμπεριφορά κατά την κίνηση

«(3) Η μονάδα λειτουργεί με ασφάλεια και έχει ως αποτέλεσμα αποδεκτό επίπεδο φόρτισης της τροχιάς όταν λειτουργεί εντός των ορίων που καθορίζονται από τον συνδυασμό (τους συνδυασμούς) της ταχύτητας και της ανεπάρκειας υπερύψωσης υπό τις συνθήκες αναφοράς που ορίζονται στο τεχνικό έγγραφο το οποίο αναφέρεται στο προσάρτημα I-2 αριθ. 2.»

TD/2012-17, σημείο 4.1:

«...Σε περίπτωση που ο έλεγχος του οχήματος αποδειξει ότι οι επιδόσεις ενός οχήματος συμμορφώνονται με τις απαιτήσεις του προτύπου EN 14363:2005, όπως τροποποιείται από το παρόν έγγραφο, κατά τη λειτουργία σε μέγιστη ταχύτητα και μέγιστη ανεπάρκεια υπερύψωσης υπό συνθήκες υποδομής αυστηρότερες από τους στόχους συνθηκών δοκιμών που ορίζονται στο πρότυπο EN 14363:2005, όπως τροποποιείται από το παρόν έγγραφο, συνιστάται η τεκμηρίωση των αποτελεσμάτων των εν λόγω ερευνών (συνθήκες λειτουργίας δοκιμών και αποδεδειγμένες συνθήκες λειτουργίας) προκειμένου να αποφευχθούν οι περιττές δοκιμές σε διάφορες χώρες.»

Το τροχαίο υλικό ίσως χρειαστεί να ελεγχθεί για διάφορους συνδυασμούς αποδεκτής ταχύτητας και ανεπάρκειας υπερύψωσης (οι συνδυασμοί επιλέγονται από τον αιτούντα) όσον αφορά τη δυναμική συμπεριφορά κατά την κίνηση σύμφωνα με το πρότυπο EN 14363 ή/και το πρότυπο EN 15686 και το τεχνικό έγγραφο ERA-TD/2012-17. Οι εν λόγω τεχνικές προδιαγραφές καλύπτουν επίσης τα συστήματα κλίσης. Στο τεχνικό έγγραφο ERA-TD/2012-17 παρέχονται οι απαραίτητες πρόσθετες προδιαγραφές για την εκτέλεση της αξιολόγησης της δυναμικής συμπεριφοράς του τροχαίου υλικού. Στο έγγραφο αυτό επεκτείνονται και τροποποιούνται οι προϋποθέσεις που περιγράφονται στο πρότυπο EN 14363:2005 με σκοπό το κλείσιμο των ανοικτών σημείων στον εν λόγω τομέα που εντοπίζονται στις προηγούμενες ΤΠΔ ΤΥ ΜΗΧ&ΕΤΥ ΣΣ και ΤΠΔ ΤΥ ΥΤ.

Οι εν λόγω προδιαγραφές αποτελούν επίσης μέρος ενός αναθεωρημένου σχεδίου του προτύπου EN 14363 που εκπονήθηκε σε συνεργασία με την ομάδα εργασίας (ΟΕ) 10 TC 256 της CEN. Ενόψει της δημοσίευσης του αναθεωρημένου προτύπου, μετά την οποία η ΤΠΔ θα παραπέμπει σε αυτό, το TD/2012-17 θα αποσυρθεί μέσω μιας διαδικασίας αναθεώρησης, όπως περιγράφεται στην οδηγία.

Αυτό σημαίνει ότι, για τους σκοπούς της αξιολόγησης ενός οχήματος, το πρότυπο EN 14363:2005 θα τροποποιηθεί από τις προδιαγραφές του τεχνικού εγγράφου TD/2012-17 μέχρις ότου καταστεί διαθέσιμη μια αναθεωρημένη έκδοση του προτύπου EN 14363, στην οποία θα παραπέμπει μια αναθεωρημένη ΤΠΔ ΜΗΧ&ΕΤΥ.

Οι καθορισμένες οριακές τιμές (ασφάλεια κίνησης, φόρτιση τροχιάς) πρέπει να πληρούνται υπό τις συνθήκες χρήσης του τροχαίου υλικού (παράμετροι/περιορισμοί λειτουργίας), όπως ο συνδυασμός ταχύτητας και ανεπάρκειας υπερύψωσης.

Αυτό σημαίνει ότι ούτε η ΤΠΔ ούτε τα πρότυπα περιορίζουν τους δυνατούς συνδυασμούς. Ο αιτών είναι ελεύθερος να ορίσει τις τιμές αυτές. Η μοναδική απαίτηση είναι οι οριακές τιμές να πληρούνται υπό τις συνθήκες τις οποίες επιλέγει ο αιτών.

Η υποδομή στην οποία θα λειτουργεί το τροχαίο υλικό λαμβάνεται υπόψη από τον αιτούντα για τον καθορισμό των συνδυασμών που χρειάζεται να ελεγχθούν.

Για ταχύτητες >300 km/h, το σημείο 4.3.4.4 «στόχοι συνθηκών δοκιμών» του TD δεν καθορίζει συγκεκριμένα όρια για την ποιότητα της τροχιάς λόγω έλλειψης σχετικής εμπειρίας. Η προκειμένη περίπτωση καλύπτεται από τη σημείωση που ακολουθεί τους πίνακες 3 και 4 του εν λόγω τμήματος: «Για ταχύτητες μεγαλύτερες από 300 km/h, οι στόχοι συνθηκών δοκιμών αντιστοιχούν σε καλύτερη ποιότητα τροχιάς από την ποιότητα τροχιάς που καθορίζεται για την ταχύτητα 300 km/h». Αυτό αιτιολογείται με βάση τους ακόλουθους συλλογισμούς:

- στα εν λόγω τμήματα τροχιάς, είναι δυνατή η λειτουργία με ταχύτητα 300 km/h, επομένως η απαιτούμενη ποιότητα τροχιάς θα είναι όσο καλή απαιτείται για την ταχύτητα των 300 km/h.
- ένα ανοικτό σημείο σε ένα τέτοιου είδους αντικείμενο δεν είναι αποδεκτό, καθώς δεν υπάρχει επαρκής σχετική εμπειρία για τον καθορισμό εθνικών κανόνων.

Σε μια τέτοια περίπτωση, αναμένεται ότι οι εμπλεκόμενοι φορείς (κατασκευαστής, σιδηροδρομική επιχείρηση και διαχειριστής υποδομής) θα συνεργαστούν προκειμένου να εξασφαλιστεί ότι το σιδηροδρομικό έργο είναι εφικτό (λειτουργία από 300 km/h έως 350 km/h).

Σε κάθε περίπτωση, οι τιμές που πληρούνται στην τροχιά δοκιμής πρέπει να αναφέρονται, όπως απαιτείται στο σημείο 4.3.4.5 του TD. Οι αντίστοιχοι περιορισμοί λειτουργίας πρέπει επίσης να αναφέρονται, όπως απαιτείται στο σημείο 4.1 του TD. Η διαδικασία ανεύρεσης μιας καινοτόμου λύσης δύναται να χρησιμοποιηθεί από τους εμπλεκόμενους φορείς προκειμένου να ληφθούν υπόψη οι τιμές που πληρούνται στην τροχιά δοκιμής για τη συμπλήρωση της ΤΠΔ και του TD.

Για άλλα εύρη τροχιάς εκτός των 1435 mm, οι συνθήκες δοκιμής και οι οριακές τιμές (σύμφωνα με το σημείο 5.3.2 του προτύπου EN 14363:2005) δύνανται να οριστούν για συγκεκριμένες συνθήκες εφαρμογής/λειτουργίας, ανεξάρτητα από οποιαδήποτε συγκεκριμένη περίπτωση που ορίζεται στην ΤΠΔ. Οι γεωμετρικές ιδιότητες της τροχιάς και οι συνθήκες δοκιμής του τροχαίου υλικού θα καθορίσουν τις οριακές συνθήκες λειτουργίας του τροχαίου υλικού.

Σημείο 4.2.3.4.3.2: Τιμές ισοδύναμης κωνικότητας τροχοφόρου άξονα, σε λειτουργία

«(1) Η συνδυασμένη ισοδύναμη κωνικότητα για την οποία είναι σχεδιασμένο το όχημα, επαληθευόμενη με απόδειξη της συμμόρφωσης της δυναμικής συμπεριφοράς κατά την πορεία σύμφωνα με το σημείο 6.2.3.4 της παρούσας ΤΠΔ, προσδιορίζεται για τις συνθήκες σε λειτουργία στην τεκμηρίωση συντήρησης, όπως καθορίζεται στο σημείο 4.2.12.3.2, λαμβανομένης υπόψη της συμβολής των κατατομών των τροχών και των σιδηροτροχιών.»

Τα ακόλουθα στοιχεία που αφορούν τα όρια συντήρησης τροχών και τροχοφόρων αξόνων, καθώς και ο τρόπος με τον οποίο μπορούν να εξετάζονται οι τοπικές συνθήκες του δικτύου, τίθενται υπόψη των σιδηροδρομικών επιχειρήσεων και των ΦΣ (υπεύθυνων για συντήρηση φορέων):

Στο πρόγραμμα συντήρησης πρέπει να περιγράφονται οι διαδικασίες που χρησιμοποιεί η σιδηροδρομική επιχείρηση ή ο ΦΣ για τη συντήρηση των τροχοφόρων αξόνων και των κατατομών τροχών. Οι διαδικασίες πρέπει να λαμβάνουν υπόψη τα εύρη κωνικότητας για τα οποία έχει σχεδιαστεί το όχημα (βλ. σημείο 4.2.3.4.2 της ΤΠΔ). Κατά τη διάρκεια της λειτουργίας, τα εν λόγω όρια πρέπει να διατηρούνται εντός των οριακών τιμών λαμβάνοντας υπόψη τις τοπικές συνθήκες της υποδομής στην οποία λειτουργεί το τροχαίο υλικό.

Οι τροχοφόροι άξονες πρέπει να συντηρούνται για να εξασφαλίζεται (άμεσα ή έμμεσα) ότι η κωνικότητα των τροχοφόρων αξόνων παραμένει εντός των εγκεκριμένων ορίων για το όχημα κατά την ανάπτυξη μοντέλων των τροχοφόρων αξόνων, πέρα από τα αντιπροσωπευτικά δείγματα των συνθηκών δοκιμών τροχιάς (που προσομοιώνονται μέσω υπολογισμών) που καθορίζονται στους πίνακες 11-16 της ΤΠΔ και τα οποία είναι συναφή λαμβάνοντας υπόψη τις τοπικές συνθήκες του δικτύου.

Σε περίπτωση νέου σχεδιασμού φορείου / οχήματος, ή για τη λειτουργία ενός γνωστού οχήματος σε μια διαδρομή με συναφή διαφορετικά χαρακτηριστικά, η εξέλιξη της φθοράς μιας κατατομής τροχών και, επομένως, η αλλαγή στην κωνικότητα των τροχοφόρων αξόνων, συνήθως δεν είναι γνωστή. Σε αυτή την περίπτωση πρέπει να προτείνεται ένα προσωρινό πρόγραμμα συντήρησης. Η εγκυρότητα του προγράμματος πρέπει να επιβεβαιώνεται μετά την παρακολούθηση της κατατομής τροχών και της ισοδύναμης κωνικότητας σε λειτουργία. Στην παρακολούθηση θα πρέπει να εξετάζεται ένας αντιπροσωπευτικός αριθμός τροχοφόρων αξόνων και θα πρέπει να λαμβάνεται υπόψη η διακύμανση μεταξύ των τροχοφόρων αξόνων σε διαφορετικές θέσεις του οχήματος, καθώς και μεταξύ διαφορετικών τύπων οχημάτων στη σύνθεση.

Σε περίπτωση που η δοκιμή δυναμικής κύλισης που προβλέπεται στο σημείο 4.2.3.4.2 της ΤΠΔ έχει εκτελεστεί με αντιπροσωπευτική κατατομή τροχών (που υφίσταται φθορά είτε σε λειτουργία είτε θεωρητικά) σε τμήματα τροχιάς δοκιμής, όπως ορίζεται στο τεχνικό έγγραφο TD-2012-17 σημείο 4.3.6, τότε το πρόγραμμα συντήρησης μπορεί να βασιστεί στην παρακολούθηση των γεωμετρικών διαστάσεων των τροχών, με την προεκβολή του ορίου μιας κατατομής τροχών από τις συνθήκες δοκιμής (και που πληροί το σημείο 4.2.3.5.2.2 της ΤΠΔ). Στη συνέχεια, η τιμή της ισοδύναμης κωνικότητας σε λειτουργία ελέγχεται έμμεσα, με την παραδοχή ότι τα τμήματα τροχιάς δοκιμής είναι αντιπροσωπευτικά του υπάρχοντος δικτύου στο οποίο λειτουργεί το όχημα.

«(2) Σε περίπτωση που αναφερθεί αστάθεια κύλισης, η σιδηροδρομική επιχείρηση και ο διαχειριστής υποδομής διερευνούν από κοινού για να εντοπίσουν το τμήμα της γραμμής.»

«(3) Η σιδηροδρομική επιχείρηση μετρά τις κατατομές των τροχών και την απόσταση μεταξύ μετώπων ονύχων (απόσταση μεταξύ ενεργών επιφανειών) των συγκεκριμένων τροχοφόρων αξόνων. Η ισοδύναμη κωνικότητα υπολογίζεται με τη χρήση των εκδοχών υπολογισμού που προβλέπονται στο σημείο 6.2.3.6, προκειμένου να ελεγχθεί κατά πόσον τηρείται η μέγιστη ισοδύναμη κωνικότητα για την οποία έχει σχεδιαστεί και δοκιμαστεί το όχημα. Αν δεν τηρείται η μέγιστη ισοδύναμη κωνικότητα πρέπει να διορθωθούν οι κατατομές των τροχών.»

Τα συγκεκριμένα σημεία 2) και 3) πρέπει να εφαρμόζονται κατά τη λειτουργία. Δεν περιλαμβάνονται στην αξιολόγηση της συμμόρφωσης ως προς την ΤΠΔ και δεν αξιολογούνται από τον κοινοποιημένο οργανισμό.

Κατά τη λειτουργία, για οποιοδήποτε πρόβλημα προκύψει, συνιστάται να διασφαλίζεται ότι διενεργείται επιθεώρηση της αμαξοστοιχίας και της τροχιάς, σύμφωνα με τις συνήθειες διαδικασίες συντήρησης (συμπεριλαμβανομένης της περιοδικότητας) της σιδηροδρομικής επιχείρησης και του διαχειριστή υποδομής, αντίστοιχα. Αυτή δύναται να περιλαμβάνει την επιθεώρηση τροχών, απόσβεσης εκτροπής, στοιχείων ανάρτησης, κλπ., για τη σιδηροδρομική επιχείρηση, καθώς και των γεωμετρικών ελαττωμάτων της τροχιάς, κλπ., για τον διαχειριστή υποδομής. Σε αντίθετη περίπτωση, η εν λόγω έλλειψη συντήρησης θα πρέπει να αποκαθίσταται.

Εάν, παρά την εφαρμογή των συνήθων διαδικασιών συντήρησης, αναφερθεί αστάθεια κύλισης, η σιδηροδρομική επιχείρηση θα πρέπει να αναπτύσσει μοντέλα των μετρούμενων κατατομών τροχών και των αποστάσεων μεταξύ των ενεργών επιφανειών των τροχών με βάση το αντιπροσωπευτικό δείγμα των συνθηκών δοκιμών τροχιάς που καθορίζονται στους σχετικούς πίνακες 11-16 του κεφαλαίου 6 της ΤΠΔ για τον υπολογισμό της ισοδύναμης κωνικότητας, καθώς και για τον έλεγχο της συμμόρφωσης με τη μέγιστη ισοδύναμη κωνικότητα για την οποία το όχημα έχει σχεδιαστεί και έχει πιστοποιηθεί η ευστάθειά του.

Παραδείγματα:

- Για το εύρος τροχιάς 1435 mm, τα ακόλουθα σενάρια θεωρούνται αντιπροσωπευτικά για τον έλεγχο της ισοδύναμης κωνικότητας:
 - για ταχύτητες έως 200 km/h, οι περιπτώσεις 1,2,7 και 8 υπό συνθήκες δοκιμής στον πίνακα 12 του σημείου 6.2.3.6 είναι αντιπροσωπευτικές,
 - για υψηλότερες ταχύτητες, μόνο οι περιπτώσεις 1 και 2 είναι αντιπροσωπευτικές.
- Για το εύρος τροχιάς 1668 mm, τα ακόλουθα σενάρια θεωρούνται αντιπροσωπευτικά για τον έλεγχο της ισοδύναμης κωνικότητας:
 - για ταχύτητες έως 200 km/h, οι περιπτώσεις 1 και 3, διατομές σιδηροτροχιάς 54 E1 και 60 E1,
 - για υψηλότερες ταχύτητες, μόνο η περίπτωση 1 είναι αντιπροσωπευτική, διατομή σιδηροτροχιάς 60 E1.

Αν οι παράμετροι των τροχοφόρων αξόνων δεν συμμορφώνονται με τη μέγιστη ισοδύναμη κωνικότητα για την οποία το όχημα έχει σχεδιαστεί και έχει πιστοποιηθεί η ευστάθειά του, η στρατηγική συντήρησης των κατατομών τροχών πρέπει να τροποποιείται για να αποφευχθεί ασταθής συμπεριφορά.

Εάν οι τροχοφόροι άξονες συμμορφώνονται με τη μέγιστη ισοδύναμη κωνικότητα για την οποία το όχημα έχει σχεδιαστεί και έχει πιστοποιηθεί η ευστάθειά του, ο ΔΜ οφείλει βάσει της ΤΠΔ ΥΠΔ να ελέγχει ότι η τροχιά ικανοποιεί τις απαιτήσεις που παρατίθενται στην ΤΠΔ ΥΠΔ.

Εάν τόσο το όχημα όσο και η τροχιά συμμορφώνονται με τις απαιτήσεις των συναφών ΤΠΔ, η σιδηροδρομική επιχείρηση και ο ΔΜ πρέπει να διερευνούν από κοινού για να εντοπίσουν την αιτία της αστάθειας.

Σημείο 4.2.3.5.2.1 Τροχοφόροι άξονες / Σημείο αξιολόγησης της συμμόρφωσης 6.2.3.7: Άξονες

«(2) Η απόδειξη της συμμόρφωσης για τη μηχανική αντοχή και τα χαρακτηριστικά κόπωσης του άξονα πρέπει να πληροί τα σημεία 4, 5 και 6 της προδιαγραφής που αναφέρεται στο προσάρτημα I-1 αριθ. 88 στην περίπτωση των μη κινητήριων αξόνων, ή τα σημεία 4, 5 και 6 της προδιαγραφής που αναφέρεται στο προσάρτημα I-1 αριθ. 89 στην περίπτωση των κινητήριων αξόνων.
Τα κριτήρια απόφασης για την επιτρεπόμενη καταπόνηση καθορίζονται στο σημείο 7 της προδιαγραφής που αναφέρεται στο προσάρτημα I-1 αριθ. 88 στην περίπτωση των μη κινητήριων αξόνων, ή στο σημείο 7 της προδιαγραφής που αναφέρεται στο προσάρτημα I-1 αριθ. 89 στην περίπτωση των κινητήριων αξόνων.»

Η επαλήθευση του άξονα πρέπει να πραγματοποιείται μέσω υπολογισμών, όπως ορίζεται στο πρότυπο EN 13103 (ανάλογα με τον τύπο άξονα) που καθορίζει:

- τις περιπτώσεις φόρτωσης προς εξέταση,
- τις συγκεκριμένες μεθόδους υπολογισμού για τον σχεδιασμό του άξονα και τα κριτήρια απόφασης,
- την επιτρεπόμενη καταπόνηση:
 - για ποιότητα χάλυβα EA1N, καθώς και
 - τη μεθοδολογία προσδιορισμού της επιτρεπόμενης καταπόνησης με άλλα υλικά.

«(4) Για να εξασφαλίζεται κατά τη φάση παραγωγής ότι αστοχίες δεν επηρεάζουν δυσμενώς την ασφάλεια λόγω τυχόν αλλαγής των μηχανικών χαρακτηριστικών των αξόνων, ακολουθείται διαδικασία επαλήθευσης.

(5) Επαληθεύονται η εφελκυστική αντοχή του υλικού του άξονα, η αντοχή σε πρόσκρουση, η ακεραιότητα της επιφάνειας, τα χαρακτηριστικά του υλικού και η καθαρότητα του υλικού. Στη διαδικασία επαλήθευσης καθορίζεται η δειγματοληψία παρτίδας για κάθε προς επαλήθευση χαρακτηριστικό.»

Ο άξονας θεωρείται στοιχείο σχετιζόμενο με την ασφάλεια που χρειάζεται να υποβάλλεται σε δοκιμές και ελέγχους, όχι μόνο ως προς τα κριτήρια σχεδιασμού, αλλά και για να εξασφαλίζεται η τελική ποιότητα του προϊόντος. Στο πρότυπο EN 13261:2009+A1 παρατίθεται η διαδικασία επαλήθευσης που πρέπει να ακολουθείται για τις παραμέτρους που αναφέρονται στην ΤΠΔ, ο αριθμός των δειγμάτων που πρέπει να υποβάλλονται σε έλεγχο κατά την παραγωγή, οι διαδικασίες που πρέπει να ακολουθούνται για τυχόν σημαντικές αλλαγές στον σχεδιασμό του άξονα ή αλλαγές του κατασκευαστή του υλικού του άξονα, κλπ.

Η εν λόγω διαδικασία μπορεί να αποτελεί μέρος της αξιολόγησης του συστήματος διαχείρισης ποιότητας του κατασκευαστή: η δειγματοληψία, το μέγεθος παρτίδας και άλλα παρόμοια θέματα μπορεί να επαληθεύονται με βάση το πρότυπο EN 13261:2009+A1 παράρτημα I.

Σημείο 4.2.3.5.2.2: Τροχοί / Αξιολόγηση της συμμόρφωσης σημείο 6.1.3.1

«(1) Τα μηχανικά χαρακτηριστικά του τροχού αποδεικνύονται με υπολογισμούς μηχανικής αντοχής, λαμβανομένων υπόψη τριών περιπτώσεων φορτίου: ευθεία τροχιά (τροχοφόρος άξονας συμμετρικός ως προς το γεωμετρικό άξονα), καμπύλη (ο όνυχας ασκεί πίεση στη σιδηροτροχιά), και εγγραφή σε αλλαγές τροχιάς και διασταυρώσεις (η εσωτερική επιφάνεια του όνυχα εφάπτεται στη σιδηροτροχιά), όπως καθορίζεται στα σημεία 7.2.1 και 7.2.2 της προδιαγραφής που αναφέρεται στο προσάρτημα I-1 αριθ. 71.»

Ο τροχός πρέπει να είναι σχεδιασμένος σύμφωνα με τη μεθοδολογία που ορίζεται στο σημείο 7 του προτύπου EN 13979-1:2003+A2:2011, το οποίο προβλέπει την εκτέλεση υπολογισμών και, στη συνέχεια, δοκιμών αν δεν πληρούνται τα κριτήρια σχεδιασμού.

«(6) Πρέπει να προβλέπεται διαδικασία επαλήθευσης κατά τη φάση παραγωγής ώστε να διασφαλίζεται ότι δεν υπάρχει ενδεχόμενο μείωσης των μηχανικών χαρακτηριστικών της φέρουσας κατασκευής λόγω ελαττώματος.» (...)

Ο τροχός θεωρείται στοιχείο σχετιζόμενο με την ασφάλεια που χρειάζεται να υποβάλλεται σε δοκιμές και ελέγχους, όχι μόνο ως προς τα κριτήρια σχεδιασμού, αλλά και για να εξασφαλίζεται η τελική ποιότητα του προϊόντος. Στο πρότυπο EN 13262:2004+A2:2012 παρατίθεται η διαδικασία επαλήθευσης που πρέπει να ακολουθείται για τις παραμέτρους που αναφέρονται στην ΤΠΔ. Η παρούσα προδιαγραφή καλύπτει τα χαρακτηριστικά του υλικού και τον αριθμό των δειγμάτων που πρέπει να υποβάλλονται σε έλεγχο κατά την παραγωγή, τις διαδικασίες που πρέπει να ακολουθούνται για τυχόν αλλαγές στον σχεδιασμό του τροχού ή αλλαγές του κατασκευαστή του υλικού του τροχού, κλπ.

Ειδικότερα, η επαλήθευση των χαρακτηριστικών κόπωσης του υλικού των τροχών προβλέπεται να εκτελείται μόνο αν υπάρχει αλλαγή του προμηθευτή της πρώτης ύλης για την παραγωγή του τροχού ή αν υπάρχουν σημαντικές αλλαγές στη διαδικασία κατασκευής, ή αν ο σχεδιασμός του τροχού τροποποιηθεί αισθητά όσον αφορά τη διάμετρο και το σώμα του τροχού.

Η εν λόγω διαδικασία μπορεί να αποτελεί μέρος της αξιολόγησης του συστήματος διαχείρισης ποιότητας του κατασκευαστή. Η δειγματοληψία, το μέγεθος παρτίδας και άλλα παρόμοια θέματα μπορεί να επαληθεύονται με βάση το πρότυπο EN 13262:2004+A2:2012, παράρτημα Ε.

Σημείο 4.2.3.5.2.3: Τροχοφόροι άξονες μεταβλητού εύρους τροχιάς

«(2) Ο μηχανισμός εναλλαγής του τροχοφόρου άξονα εξασφαλίζει την ασφαλή ακινητοποίηση του τροχού στην ορθή προβλεπόμενη θέση του άξονα.»

Ο εν λόγω τύπος τροχοφόρων αξόνων συμπεριλαμβάνεται στην ΤΠΔ με σκοπό να επιτευχθεί η γενικότερη αποδοχή, σε όλα τα ΚΜ, των οχημάτων που είναι εξοπλισμένα με τέτοιου είδους τροχοφόρους άξονες μεταβλητού εύρους τροχιάς. Η απαίτηση περιορίζεται στην ασφαλή ακινητοποίηση των τροχών μετά από εναλλαγή. Η αξιολόγησή του αποτελεί ανοικτό σημείο (το σχετικό πρότυπο EN βρίσκεται υπό εκπόνηση).

Για οχήματα διπλού εύρους τροχιάς, η προαναφερθείσα απαίτηση της ΤΠΔ ισχύει για τις θέσεις (εύρη τροχιάς) που αναφέρονται στην ΤΠΔ. Γενικότερα, οι απαιτήσεις της ΤΠΔ εφαρμόζονται ως εξής:

1. Εάν τα 2 εύρη τροχιάς τροχοφόρων αξόνων καθορίζονται στο σημείο 4.2.3.5.2.1: Το όχημα πρέπει να αξιολογείται ως προς τη συμμόρφωση με την ΤΠΔ με τους δύο άξονες στις 2 διαφορετικές θέσεις. Η διαδικασία αξιολόγησης της συμμόρφωσης (συμπεριλαμβανομένων των δοκιμών) πρέπει να αναπαράγεται για τις απαιτήσεις της ΤΠΔ που επηρεάζονται από την αξονική θέση των τροχών. Η δήλωση ΕΚ επαλήθευσης πρέπει να αναφέρει σαφώς ότι αξιολογήθηκαν και οι δύο θέσεις.
2. Αν μόνο 1 εύρος τροχιάς τροχοφόρων αξόνων καθορίζεται στο σημείο 4.2.3.5.2.1 και δεν ισχύει κάποια ειδική περίπτωση: Το όχημα διπλού εύρους προορίζεται για λειτουργία μόνο στο τμήμα του δικτύου με εύρος τροχιάς που καθορίζεται στο τμήμα 4.2. Πρέπει να αξιολογείται ως προς τη συμμόρφωση με την ΤΠΔ με τους άξονές του σε αυτή τη θέση. Η δήλωση ΕΚ επαλήθευσης περιορίζεται στη θέση που καθορίζεται στο σημείο 4.2.3.5.2.1. Η επαλήθευση του οχήματος διπλού εύρους τροχιάς μπορεί να διενεργηθεί σύμφωνα με τους εθνικούς κανόνες, με τους άξονές του στη θέση για λειτουργία σε τροχιές εκτός του πεδίου εφαρμογής των ΤΠΔ.
3. Εάν ισχύει κάποια ειδική περίπτωση για τους τροχοφόρους άξονες (σημείο 7.3.2.6 της ΤΠΔ):

Υπάρχουν 2 δυνατότητες:

α) Το όχημα διπλού εύρους προορίζεται για λειτουργία μόνο στο τμήμα του δικτύου με εύρος τροχιάς που αντιστοιχεί στην ειδική περίπτωση. Πρέπει να αξιολογείται ως προς τη συμμόρφωση με την ΤΠΔ (και με τους εθνικούς κανόνες που διέπουν την ειδική περίπτωση) με τους άξονές του σε αυτή τη θέση. Η δήλωση ΕΚ επαλήθευσης περιορίζεται στην εν λόγω θέση «εύρους τροχιάς». Η επαλήθευση μπορεί να διενεργηθεί σύμφωνα με τους εθνικούς κανόνες, με τους άξονές του σε διαφορετική θέση για λειτουργία σε τροχιές εκτός του πεδίου εφαρμογής των ΤΠΔ.

β) Το όχημα διπλού εύρους προορίζεται για λειτουργία στο τμήμα του δικτύου με εύρος τροχιάς που αντιστοιχεί στην ειδική περίπτωση και στο τμήμα του δικτύου με εύρος τροχιάς που καθορίζεται στο σημείο 4.2.3.5.2.1. Πρέπει να αξιολογείται ως προς τη συμμόρφωση με την ΤΠΔ με τους άξονές του στις 2 διαφορετικές θέσεις. Η διαδικασία αξιολόγησης της συμμόρφωσης (συμπεριλαμβανομένων των δοκιμών) πρέπει να αναπαράγεται για τις απαιτήσεις της ΤΠΔ που επηρεάζονται από την αξονική θέση των τροχών. Η δήλωση ΕΚ επαλήθευσης πρέπει να αναφέρει σαφώς ότι αξιολογήθηκαν και οι δύο θέσεις.

Οι εγκαταστάσεις και διαδικασίες για την αλλαγή του εύρους τροχιάς τροχοφόρων αξόνων καθώς και η συμβατότητα με την υπάρχουσα εγκατάσταση εναλλαγής δεν καλύπτονται και θα πρέπει να αντιμετωπίζονται σε εθνικό επίπεδο όπου κρίνεται σκόπιμο (σύνορο μεταξύ διαφορετικών εύρων τροχιάς).

Σημείο 4.2.4: Σύστημα πέδησης

Σημείο 4.2.4.2.1: Λειτουργικές απαιτήσεις

«(6) [...] Η θερμοκρασία που αναπτύσσεται γύρω από τα συστατικά στοιχεία της πέδης εξετάζεται επίσης κατά τον σχεδιασμό του τροχαίου υλικού.»

Η ΤΠΔ ορίζει πως τα στοιχεία στην περιοχή των συστατικών στοιχείων της πέδης πρέπει να σχεδιάζονται λαμβάνοντας υπόψη τη θερμοκρασία που αναπτύσσεται γύρω από τα εν λόγω συστατικά στοιχεία, καθώς και να διατηρούν τη λειτουργικότητά τους στη θερμοκρασία αυτή. Αυτό ισχύει ιδιαίτερα για τροχούς με ενσωματωμένους δίσκους πέδης. Ο αιτών που είναι υπεύθυνος για τον σχεδιασμό και την επιλογή του τροχού (ως στοιχείου διαλειτουργικότητας (ΣΔ)) θα πρέπει να λαμβάνει υπόψη τη σύνδεση του δίσκου, την πραγματική θερμοκρασία που επιτυγχάνεται και τη μεταφορά θερμότητας όταν οι πέδες χρησιμοποιούνται, ώστε να αποφεύγονται θερμομηχανικά προβλήματα (θερμική κόπωση) στο σώμα του τροχού. Ο αιτών πρέπει να λαμβάνει υπόψη άλλους κινδύνους πυρκαγιάς (π.χ. σπινθήρες) ανεξάρτητα από την αξιολόγηση της συμμόρφωσης με τις ΤΠΔ.

«(15) [...] Για ταχύτητες μεγαλύτερες των 5 km/h, ο μέγιστος τιναγμός λόγω της χρήσης πεδών δεν υπερβαίνει τα 4 m/s³. Η συμπεριφορά σε τιναγμό είναι δυνατόν να προκύψει με υπολογισμό και με εκτίμηση της συμπεριφοράς σε επιβράδυνση, η οποία μειoriείται κατά τις δοκιμές πέδης (όπως περιγράφεται στις ενότητες 6.2.3.8 και 6.2.3.9).»

Ο ρυθμός τιναγμού 4 m/s³ είναι γενικά αποδεκτός για ταχείες αλλαγές στη ζήτηση πέδησης για την ασφάλεια των όρθιων επιβατών.

«(14) Ανεξαρτήτως από τον τρόπο ελέγχου της πέδης, τον έλεγχο του συστήματος πέδης αναλαμβάνει η εντολή εφαρμογής πέδης, ακόμη και σε περίπτωση ενεργής εντολής για ελευθέρωση της πέδης. Η απαίτηση αυτή επιτρέπεται να μην εφαρμόζεται σε περίπτωση που από το μηχανοδηγό έχει σκοπίμως ανασταλεί η εντολή εφαρμογής πέδης (π.χ. σήμα κινδύνου επιβατών, εφίππευση, απόξευση, κ.λπ.).»

Η ΤΠΔ επιτρέπει τη σκόπιμη αναστολή (σε συνδυασμό με άλλες λειτουργίες) της εφαρμογής πέδης από τον οδηγό στις ειδικές εκείνες περιπτώσεις που περιγράφονται στις τεκμηριωμένες διαδικασίες λειτουργίας αμαξοστοιχιών.

Σημείο 4.2.4.4.1: Χειρισμός πέδησης ανάγκης

«(2) Υπάρχουν τουλάχιστον δύο ανεξάρτητες συσκευές χειρισμού της πέδησης ανάγκης, που παρέχουν τη δυνατότητα ενεργοποίησης της πέδησης ανάγκης με μία και μόνο απλή ενέργεια του μηχανοδηγού στην κανονική του θέση οδήγησης, με χρήση ενός χειριού.

Η διαδοχική ενεργοποίηση αυτών των δύο συσκευών επιτρέπεται να εξετάζεται κατά την απόδειξη της συμμόρφωσης με την απαίτηση ασφάλειας αριθ. 1 του πίνακα 3 του σημείου 4.2.4.2.2.

Μία από αυτές τις συσκευές συνίσταται σε ερυθρό κρουστικό κομβίο (κρουστικό κομβίο-μανιτάρι).

Όταν ενεργοποιηθούν, αυτές οι δύο συσκευές ασφαλιζονται αυτόματα από μηχανικό σύστημα στη σχετική θέση πέδησης ανάγκης. Η ελευθέρωση από αυτή τη θέση είναι δυνατή μόνο με σκόπιμη ενέργεια.

(4) Αν η εντολή δεν ακυρωθεί, η ενεργοποίηση της πέδησης ανάγκης έχει ως αποτέλεσμα μόνιμο, αυτομάτως:

- τη μετάδοση χειρισμού πέδησης ανάγκης σε ολόκληρη την αμαξοστοιχία μέσω της γραμμής ελέγχου πέδησης·

- τη διακοπή κάθε ελκτικής δράσης εντός χρόνου μικρότερου των 2 δευτερολέπτων. Αυτή η διακοπή δεν είναι δυνατόν να αναταχθεί παρά μόνο με ακύρωση από το μηχανοδηγό της εντολής για έλξη·

- αναστολή όλων των εντολών ή ενεργειών «ελευθέρωσης πέδησης.»

Η ενεργοποίηση της πέδησης ανάγκης οδηγεί στις περιγραφόμενες ενέργειες, οι οποίες είναι δυνατόν να ακυρωθούν μόνο με σκόπιμες ενέργειες του οδηγού. Η περίπτωση εξαφάνισης του σήματος το οποίο οδήγησε στην ενεργοποίηση της πέδησης ανάγκης για άλλους λόγους εκτός από τη σκόπιμη ακύρωση (για παράδειγμα, σε περίπτωση αστοχίας της εντολής) δεν θεωρείται ως ακύρωση, η δε ΤΠΔ καθορίζει τις περιγραφόμενες ενέργειες που συνεχίζουν να ισχύουν.

Σημείο 4.2.4.4.2: Χειρισμός πέδησης λειτουργίας

«(2) Η πέδη λειτουργίας παρέχει στο μηχανοδηγό τη δυνατότητα να προσαρμόζει (με εφαρμογή ή ελευθέρωση) τη δύναμη πέδησης μεταξύ ελάχιστης και μέγιστης τιμής σε περιοχή τουλάχιστον 7 βημάτων (περιλαμβάνονται η ελευθέρωση της πέδησης και η μέγιστη δύναμη πέδησης), ώστε να ελέγχεται η ταχύτητα της αμαξοστοιχίας.»

Η ΤΠΔ δεν απαιτεί μηχανικές εντομές στον μοχλό πέδησης που θα αντιστοιχούν στα βήματα. Ο μοχλός πέδησης μπορεί να είναι οποιουδήποτε τύπου (συνεχόμενος, με παλμούς, εξαρτώμενος από το χρόνο...). Στόχος είναι η επαρκής ακρίβεια του χειρισμού πέδησης λειτουργίας.

Σημείο 4.2.4.4.5: Χειρισμός πέδησης στάθμευσης

«(2) Ο χειρισμός της πέδησης στάθμευσης έχει ως αποτέλεσμα την εφαρμογή καθορισμένης δύναμης πέδησης επί απεριόριστο χρονικό διάστημα, κατά τη διάρκεια του οποίου είναι δυνατή η απουσία κάθε είδους εποχούμενης ενέργειας.»

Με τον όρο «απεριόριστο χρονικό διάστημα» εννοείται ότι η δύναμη πέδησης δεν θα πρέπει να βασίζεται στην αποθηκευμένη εποχούμενη ενέργεια (π.χ. πεπιεσμένου αέρα, ηλεκτρική). Αυτό δύναται να επαληθευθεί μέσω της εξέτασης της μελέτης, καθώς η εκτέλεση δοκιμής είναι δυνατή μόνο για περιορισμένο χρονικό διάστημα. Σύμφωνα με το σημείο 4.2.4.5.5 της ΤΠΔ, οι επιδόσεις (δύναμη) πέδησης στάθμευσης θα επαληθεύονται μέσω υπολογισμού.

Σημείο 4.2.4.5.1: Επιδόσεις πέδησης - Γενικά

«(2) Οι συντελεστές τριβής που χρησιμοποιούνται για τεχνικό εξοπλισμό πέδης τριβής και λαμβάνονται υπόψη στον υπολογισμό αιτιολογούνται (βλ. προδιαγραφή που αναφέρεται στο προσάρτημα I-1 αριθ. 24).»

Οι συντελεστές τριβής που εξετάζονται στον υπολογισμό θα πρέπει να επιλέγονται από τα δεδομένα (που προκύπτουν από τους υπολογισμούς ή τα αποτελέσματα δοκιμών) που παρέχονται από τον προμηθευτή, λαμβάνοντας υπόψη τις δικές τους περιβαλλοντικές συνθήκες όπως περιγράφονται στο πρότυπο EN 14531-1 (οι οποίες εξαρτώνται από τις γενικές περιβαλλοντικές συνθήκες που καθορίζονται στο σημείο 4.2.6.1 της ΤΠΔ, καθώς και από εσωτερικές επιδράσεις στο τροχάιο υλικό λόγω του συστήματος πέδησης). Θα πρέπει να αντιστοιχούν στις τιμές που προκύπτουν κατά τις δοκιμές (πιθανή διόρθωση μετά τις δοκιμές).

Όπως αναφέρθηκε στο προαναφερθέν πρότυπο, οι συντελεστές τριβής των σύνθετων σιαγόνων και βάσεων μπορεί να μειώνονται λόγω της υγρασίας. Η λειτουργία σε δριμείες κλιματικές συνθήκες θα μπορούσε επίσης να αντιμετωπίζεται με βάση πρόσθετους κανόνες λειτουργίας και τη χρήση περιορισμών ταχύτητας (βλ. σημείο 4.2.6.1 της ΤΠΔ).

«(5) Η μέγιστη μέση επιβράδυνση που αναπτύσσεται με όλες τις πέδες σε χρήση, περιλαμβανομένης πέδης ανεξάρτητης από την πρόσφυση τροχού/σιδηροτροχιάς, είναι μικρότερη των $2,5 \text{ m/s}^2$. Η απαίτηση αυτή συνδέεται με τη διαμήκη αντίσταση της τροχιάς (διεπαφή με την υποδομή).»

Η μέγιστη μέση επιβράδυνση προς αξιολόγηση θα πρέπει να αντιστοιχεί στη διαμήκη επιβράδυνση «που μεταδίδεται» στην τροχιά. Μπορεί να προκύψει φιλτράροντας το σήμα «επιβράδυνση = f(χρόνου)» με φίλτρο 1 δευτερολέπτου.

Σημείο 4.2.4.5.2: Πέδηση ανάγκης

«(5) Ο υπολογισμός επιδόσεων της πέδησης ανάγκης εκτελείται με σύστημα πέδης σε δύο διαφορετικές καταστάσεις και λαμβανομένων υπόψη συνθηκών υποβάθμισης:

- [...]»*
- Κατάσταση υποβάθμισης: με τις αστοχίες που αναφέρονται στο σημείο 4.2.4.2.2 κίνδυνος αριθ. 3 και με ονομαστική τιμή των συντελεστών τριβής του τεχνικού εξοπλισμού πέδης τριβής. Με την κατάσταση υποβάθμισης λαμβάνονται υπόψη ενδεχόμενες μεμονωμένες αστοχίες. Προς τον σκοπό αυτό προσδιορίζονται οι επιδόσεις της πέδησης ανάγκης στην περίπτωση μεμονωμένης αστοχίας (μεμονωμένων αστοχιών) ενός σημείου που προκαλεί (προκαλούν) τη μακρύτερη απόσταση ακινητοποίησης, και προσδιορίζεται σαφώς η σχετική μεμονωμένη αστοχία (εμπλεκόμενο συστατικό στοιχείο και είδος αστοχίας, συχνότητα αστοχίας αν είναι γνωστή).*
- [...]»*

Η ΤΠΔ επιβάλλει τον προσδιορισμό μεμονωμένων αστοχιών και την αξιολόγηση του αντικτύπου τους στις επιδόσεις πέδησης.

«(6) Ο υπολογισμός των επιδόσεων πέδησης ανάγκης εκτελείται για τις εξής τρεις καταστάσεις φόρτωσης:

- ελάχιστο φορτίο: «μάζα σχεδιασμού για τάξη λειτουργίας» (όπως περιγράφεται στο σημείο 4.2.2.10)
- κανονικό φορτίο: «μάζα σχεδιασμού για κανονικό ωφέλιμο φορτίο» (όπως περιγράφεται στο σημείο 4.2.2.10)
- μέγιστο φορτίο πέδησης: κατάσταση φόρτωσης χαμηλότερη ή ίση με την «μάζα σχεδιασμού για ωφέλιμο φορτίο πέραν του κανονικού» (όπως περιγράφεται στο σημείο 4.2.2.10)
Σε περίπτωση που αυτή η κατάσταση φόρτωσης είναι χαμηλότερη από την «μάζα σχεδιασμού για ωφέλιμο φορτίο πέραν του κανονικού», πρέπει να αιτιολογείται και να τεκμηριώνεται στη γενική τεκμηρίωση που περιγράφεται στο σημείο 4.2.12.2.»

Το μέγιστο φορτίο πέδησης θα πρέπει να αξιολογείται λαμβάνοντας υπόψη τη ρεαλιστική δυσμενέστερη περίπτωση που ενδέχεται να προκύψει κατά τη λειτουργία (συμπεριλαμβανομένων των περιορισμών ταχύτητας που ισχύουν ανάλογα με το φορτίο, αν υπάρχουν).

Σημείο 4.2.4.5.3: Πέδηση λειτουργίας

«Μέγιστες επιδόσεις της πέδησης λειτουργίας:

(3) Όταν η πέδηση λειτουργίας έχει σχεδιαστεί για υψηλότερες επιδόσεις από την πέδηση ανάγκης πρέπει να είναι δυνατός ο περιορισμός των μέγιστων επιδόσεων της πέδησης λειτουργίας (με τον σχεδιασμό του συστήματος ελέγχου πέδησης, ή ως μέτρο συντήρησης) σε επίπεδο χαμηλότερο από εκείνο των επιδόσεων της πέδησης ανάγκης.

Σημείωση:

Κάθε κράτος μέλος έχει τη δυνατότητα να ζητήσει για λόγους ασφάλειας να είναι υψηλότερου επιπέδου οι επιδόσεις της πέδησης ανάγκης σε σχέση με το επίπεδο των μέγιστων επιδόσεων της πέδησης λειτουργίας, αλλά σε καμία περίπτωση δεν μπορεί να εμποδίσει την πρόσβαση σιδηροδρομικής επιχείρησης που χρησιμοποιεί υψηλότερες μέγιστες επιδόσεις πέδησης λειτουργίας, εκτός αν το εν λόγω κράτος μέλος είναι σε θέση να αποδείξει ότι διακυβεύεται το επίπεδο ασφάλειας στην επικράτειά του.»

Η ΤΠΔ επιτρέπει τον σχεδιασμό του ΤΡΥ κατά τρόπο ώστε οι επιδόσεις της πέδησης λειτουργίας να είναι υψηλότερες από την πέδηση ανάγκης.

Ο περιορισμός των επιδόσεων της πέδησης λειτουργίας (όταν απαιτείται όπως αναφέρεται παραπάνω) μπορεί να προκύψει μέσω παρέμβασης στο συνεργείο συντήρησης (για παράδειγμα, αλλαγή προγράμματος λογισμικού, ή αλλαγή στις ρυθμίσεις των συστατικών στοιχείων του συστήματος πέδησης).

Επιτρέπεται στην εθνική αρχή ασφαλείας (ΕΑΑ) να περιορίσει τις μέγιστες επιδόσεις της πέδησης λειτουργίας, αλλά σε περίπτωση που μια σιδηροδρομική επιχείρηση δεν συμφωνεί και διαθέτει επαρκείς κανόνες λειτουργίας, η ΤΠΔ ορίζει ότι η ΕΑΑ πρέπει να αποδείξει πως ο εν λόγω περιορισμός είναι απαραίτητος για τη διατήρηση του εθνικού επιπέδου ασφαλείας.

Σημείο 4.2.4.5.4: Υπολογισμοί σχετιζόμενοι με τη θερμική συμπεριφορά

«(2) Στην περίπτωση ETM επιτρέπεται η επαλήθευση της παρούσας απαίτησης με μετρήσεις θερμοκρασίας στους τροχούς και στον τεχνικό εξοπλισμό πέδησης.»

Στην περίπτωση ETM, δεν είναι υποχρεωτική η παροχή υπολογισμών θερμικής συμπεριφοράς, οι οποίοι μπορούν να αντικατασταθούν με μετρήσεις θερμοκρασίας.

Σημείο 4.2.4.6.1: Όρια κατατομής πρόσφυσης τροχού και σιδηροτροχιάς

«(1) Το σύστημα πέδησης της μονάδας σχεδιάζεται έτσι ώστε οι επιδόσεις της πέδησης ανάγκης (συμπεριλαμβανομένης της δυναμικής πέδησης αν συμβάλει στην απόδοση) και της πέδησης λειτουργίας (χωρίς δυναμική πέδηση) να μην προϋποθέτουν μεγαλύτερη από 0,15 υπολογιζόμενη πρόσφυση τροχού/σιδηροτροχιάς για κάθε τροχοφόρο άξονα σε τιμές ταχύτητας άνω των 30 km/h και κάτω των 250 km/h, με τις ακόλουθες εξαιρέσεις:

- Για μονάδες που αξιολογούνται σε σταθερό(-ούς) ή προκαθορισμένο σχηματισμό (προκαθορισμένους σχηματισμούς) με έως και 7 άξονες, η υπολογιζόμενη πρόσφυση τροχού/σιδηροτροχιάς να μην είναι μεγαλύτερη από 0,13.
- Για μονάδες που αξιολογούνται σε σταθερό(-ούς) ή προκαθορισμένο σχηματισμό (προκαθορισμένους σχηματισμούς) με άνω των 20 άξονων, η υπολογιζόμενη πρόσφυση τροχού/σιδηροτροχιάς για την περίπτωση φόρτωσης «ελάχιστο φορτίο» επιτρέπεται να είναι μεγαλύτερη από 0,15, αλλά όχι μεγαλύτερη από 0,17.

Σημείωση: για την περίπτωση φόρτωσης «κανονικό φορτίο» καμία εξαίρεση· ισχύει η οριακή τιμή 0,15.

Αυτό το ελάχιστο πλήθος αξόνων είναι δυνατόν να μειωθεί μέχρι 16 άξονες αν είναι θετικό το αποτέλεσμα της απαιτούμενης κατά το σημείο 4.2.4.6.2 δοκιμής αποτελεσματικότητας του συστήματος προστασίας από ολίσθηση τροχού (ΠΙΟΤ - WSP).

Για ταχύτητες > 250 km/h και <= 350 km/h, οι ανωτέρω τρεις οριακές τιμές μειώνονται γραμμικά, ώστε να μειωθούν κατά 0,05 στα 350 km/h.»

Τα καθορισμένα όρια πρόσφυσης τροχού και σιδηροτροχιάς εξετάζονται ως ρεαλιστικές τιμές με βάση την παραδοχή ότι η επαφή τροχού και σιδηροτροχιάς δεν θα πρέπει να εξαρτάται από υψηλότερους συντελεστές πρόσφυσης.

Τα εν λόγω όρια δεν αποτρέπουν την υποβολή της μονάδας στη δοκιμή για να επαληθευθεί η αποτελεσματικότητα του συστήματος ΠΟΤ (απαιτούμενη δοκιμή στο σημείο 4.2.4.6.2).

Κατά την πέδηση ανάγκης, το σύνηθες όριο για μονάδες που χρησιμοποιούνται για γενική λειτουργία είναι 0,15 (ο σχηματισμός αμαξοστοιχίας δεν είναι γνωστός στο επίπεδο σχεδιασμού). Για τις εν λόγω μονάδες, η δοκιμή ΠΟΤ εκτελείται με έναν αντιπροσωπευτικό σχηματισμό αμαξοστοιχίας (καθώς οι μελλοντικοί σχηματισμοί αμαξοστοιχίας δεν είναι γνωστοί).

Για μικρές συνθέσεις καθορίζεται ένα χαμηλότερο όριο, καθώς είναι γνωστό ότι οι εν λόγω σχηματισμοί είναι περισσότερο ευαίσθητοι σε συνθήκες υποβαθμισμένης πρόσφυσης. Για μεγάλες συνθέσεις ισχύει το αντίθετο. Για όλες τις συνθέσεις, ο έλεγχος αποτελεσματικότητας του ΠΟΤ εκτελείται με τον πραγματικό σχηματισμό αμαξοστοιχίας, επαληθεύοντας με αυτόν τον τρόπο την πραγματική συμπεριφορά της αμαξοστοιχίας σε συνθήκες υποβαθμισμένης πρόσφυσης.

Σημείο 4.2.4.6.2: Σύστημα προστασίας από ολίσθηση τροχού

«(6) Το σύστημα προστασίας από ολίσθηση τροχού σχεδιάζεται σύμφωνα με το σημείο 4 της προδιαγραφής που αναφέρεται στο προσάρτημα I-1 αριθ. 30 και επαληθεύεται με τη μεθοδολογία που ορίζεται στις ενότητες 5 και 6 της προδιαγραφής που αναφέρεται στο προσάρτημα I-1 αριθ. 30. Όταν γίνεται αναφορά στο σημείο 6.2 της προδιαγραφής που αναφέρεται στο προσάρτημα I-1 αριθ. 30 «Επισκόπηση των απαιτούμενων προγραμμάτων δοκιμής», εφαρμόζεται μόνο το σημείο 6.2.3 και για ισχύει για παντός είδους μονάδα.»

Το ΠΟΤ πρέπει να σχεδιάζεται σύμφωνα με τα σημεία 4, 5 και 6 του προτύπου EN 15595:2009. Το περιεχόμενο της έκθεσης δοκιμής που πρέπει να υποβάλλεται περιγράφεται στο σημείο 7 του προτύπου EN 15595:2009.

Το σημείο 6.2.1 του προτύπου αφορά ειδικά επιβατάμαξες, αλλά η ΤΠΔ δεν μπορεί να παραπέμψει σε αυτό για 2 λόγους: το εν λόγω σημείο προϋποθέτει συγκεκριμένες επιδόσεις για την απόσταση ακινητοποίησης που δεν καθορίζονται στην ΤΠΔ, ο δε ορισμός της επιβατάμαξας δεν παρέχεται στην παρούσα ΤΠΔ.

Το σημείο 6.2.3 έχει γενικότερο χαρακτήρα και δύναται να εφαρμοστεί σε όλους τους τύπους ΤΡΥ.

Σε περίπτωση που η απόσταση ακινητοποίησης μιας επιβατάμαξας είναι συμβατή με το σημείο 6.2.1, ο αιτών μπορεί να συμμορφωθεί σε προαιρετική βάση με το σημείο 6.2.1, επιπλέον του σημείου 6.2.3.

«(7) Απαιτήσεις για τις επιδόσεις σε επίπεδο μονάδας:

Αν η μονάδα είναι εφοδιασμένη με ΠΟΤ, κατά την ενσωμάτωση του συστήματος ΠΟΤ στη μονάδα εκτελείται δοκιμή για την επαλήθευση της αποτελεσματικότητάς του (μέγιστη επιμήκυνση της απόστασης ακινητοποίησης σε σύγκριση με την απόσταση ακινητοποίησης σε στεγνή σιδηροτροχιά). Η διαδικασία αξιολόγησης της συμμόρφωσης περιγράφεται στο σημείο 6.2.3.10.»

Το σημείο 6.2.3.10 προβλέπει την εκτέλεση δοκιμής σε συνθήκες χαμηλής πρόσφυσης σύμφωνα με το σημείο 6.4 του προτύπου EN 15595:2009.

Η δοκιμή σε συνθήκες χαμηλής πρόσφυσης καθορίζεται στο σημείο 6.4.2.2. Το περιεχόμενο της έκθεσης δοκιμής που πρέπει να υποβάλλεται περιγράφεται στο σημείο 7 του προτύπου EN 15595:2009.

Σε περίπτωση που εκτελείται επίσης μια δοκιμή σε συνθήκες πολύ χαμηλής πρόσφυσης, όπως καθορίζεται στο σημείο 6.4.2.3, πρέπει να τεκμηριώνεται και αυτή στην έκθεση δοκιμής.

Οι προϋποθέσεις και οι περιορισμοί χρήσης του ΠΟΤ ορίζονται από τις δοκιμές αξιολόγησης της συμμόρφωσης που εκτελούνται. Οι εν λόγω προϋποθέσεις και περιορισμοί πρέπει να περιλαμβάνονται στην τεκμηρίωση (μέρος του τεχνικού φακέλου).

Σημείο 4.2.4.7: Δυναμική πέδη – Σύστημα πέδησης συνδεδεμένο με το σύστημα έλξης

«Όταν οι επιδόσεις δυναμικής πέδησης ή συνδεδεμένου με το σύστημα έλξης συστήματος πέδησης περιλαμβάνουν τις επιδόσεις της πέδησης ανάγκης σε κανονική κατάσταση, που ορίζονται στο σημείο 4.2.4.5.2, η δυναμική πέδη ή το συνδεδεμένο με το σύστημα έλξης σύστημα πέδησης υπόκειται σε:

(1) χειρισμό από την κύρια γραμμή ελέγχου του συστήματος πέδησης (βλ. σημείο 4.2.4.2.1).

(2) Ανάλυση ασφάλειας που καλύπτει τον κίνδυνο «πλήρης απώλεια της δύναμης από τη δυναμική πέδη μετά από ενεργοποίηση χειρισμού ανάγκης». []

Αυτή η ανάλυση κινδύνου διενεργείται στο πλαίσιο της ανάλυσης ασφάλειας που απαιτείται σύμφωνα με την αριθ. 3 απαίτηση για την ασφάλεια που καθορίζεται στο σημείο 4.2.4.2.2 για τη λειτουργία της πέδησης ανάγκης.

Στην περίπτωση των ηλεκτρικών μονάδων, αν η παρουσία εντός της μονάδας της τάσης που παρέχεται από το εξωτερικό σύστημα ηλεκτρικής τροφοδότησης αποτελεί προϋπόθεση για την εφαρμογή της δυναμικής πέδη, η ανάλυση ασφάλειας πρέπει να καλύπτει αστοχίες που έχουν ως αποτέλεσμα την απώλεια αυτής της τάσης εντός της μονάδας.

Σε περίπτωση που ο ανωτέρω κίνδυνος δεν ελέγχεται στο επίπεδο του τροχαίου υλικού (αστοχία του εξωτερικού συστήματος ηλεκτρικής τροφοδότησης), οι επιδόσεις δυναμικής πέδησης ή συνδεδεμένου με το σύστημα έλξης συστήματος πέδησης δεν περιλαμβάνουν τις επιδόσεις της πέδησης ανάγκης σε κανονική κατάσταση, που ορίζονται στο σημείο 4.2.4.5.2.

Σε περίπτωση που η δυναμική πέδη περιλαμβάνεται στις επιδόσεις της πέδησης ανάγκης, η ΤΠΔ απαιτεί την αξιολόγηση της συνολικής αξιοπιστίας της εν λόγω δυναμικής πέδη. Αυτό είναι απαραίτητο για την αξιολόγηση της απαίτησης για την ασφάλεια, αριθ. 3 στο σημείο 4.2.4.2.2 της ΤΠΔ, λαμβάνοντας επίσης υπόψη την πιθανή αντιστάθμιση μέσω πνευματικής πέδησης. Σε περίπτωση που κρίνεται σκόπιμο, πρέπει επίσης να εξετάζονται τα εποχούμενα μέρη της ηλεκτρικής τροφοδότησης (παντογράφος, αναστροφέας...), θα πρέπει δε να γίνεται κάποια παραδοχή σχετικά με τη διαθεσιμότητα της εξωτερικής ηλεκτρικής τροφοδότησης.

Σημείο 4.2.4.8.2: Μαγνητική πέδη τροχιάς

«Μαγνητική πέδη τροχιάς επιτρέπεται να χρησιμοποιείται ως πέδη ανάγκης, όπως αναφέρεται στην ΤΠΔ ΥΠΔ, σημείο 4.2.6.2.2.»

Το συγκεκριμένο σημείο αφορά μόνο την πέδη ανάγκης.

Δεν απαγορεύει τη χρήση συστημάτων πέδησης ανεξαρτήτων από την πρόσφυση τροχού και σιδηροτροχιάς για την πέδη λειτουργίας. Η εν λόγω χρήση μπορεί να υπόκειται σε περιορισμούς, οι οποίοι περιγράφονται στο μητρώο υποδομής.

Το σημείο 4.2.6.2.2 της ΤΠΔ ΥΠΔ αναφέρει ότι:

«(1) Η τροχιά, καθώς και οι αλλαγές τροχιάς και οι διασταυρώσεις, σχεδιάζονται έτσι ώστε να είναι συμβατές με τη χρήση συστημάτων μαγνητικής πέδησης για πέδηση ανάγκης.

(2) Οι απαιτήσεις για τον σχεδιασμό της τροχιάς, καθώς και των αλλαγών τροχιάς και των διασταυρώσεων, οι οποίες είναι συμβατές με τη χρήση συστημάτων δινορρευματικής πέδησης, αποτελούν ένα ανοικτό σημείο.

(3) Για το σύστημα εύρους τροχιάς 1600 mm, επιτρέπεται να μην εφαρμόζεται η παράγραφος 1).»

Τα στοιχεία ηλεκτρομαγνητικής συμβατότητας για τη διεπαφή με τους μετρητές αξόνων καλύπτονται στο σημείο 4.2.3.3.1.2.

Σημείο 4.2.4.8.3: Δινορρευματική πέδη τροχιάς

«(4) Μέχρις ότου αποσαφηνιστεί το «ανοικτό σημείο» θεωρούνται συμβατές με τις γραμμές μεγάλης ταχύτητας οι τιμές της μέγιστης διαμήκου δύναμης πέδησης που ασκείται στην τροχιά από την πέδη δινορρευμάτων οι οποίες καθορίζονται στο σημείο 4.2.4.5 της ΤΠΔ ΤΡΥ ΥΤ 2008 και χρησιμοποιούνται σε ταχύτητα > = 50 km/h.»

Ο αιτών δύναται να χρησιμοποιήσει διαφορετικές τιμές για τη μέγιστη διαμήκη δύναμη πέδησης από εκείνες που καθορίζονται στην ΤΠΔ ΤΡΥ ΥΤ 2008 μέχρις ότου αναπτυχθεί το αντίστοιχο ευρωπαϊκό πρότυπο (το RFS-037 έχει αποσταλεί στη CEN), εφόσον οι εν λόγω τιμές συμμορφώνονται με τον αντίστοιχο εθνικό κανόνα ή είναι αποδεκτές από τον διαχειριστή υποδομής.

Σημείο 4.2.4.9: Κατάσταση πέδης και ένδειξη αστοχίας

«(1) Οι διαθέσιμες στο προσωπικό αμαξοστοιχίας πληροφορίες πρέπει να καθιστούν δυνατή τη διαπίστωση υποβαθμισμένων καταστάσεων όσον αφορά το τροχαίο υλικό (επιδόσεις πέδης χαμηλότερες από τις απαιτούμενες επιδόσεις), για τις οποίες ισχύουν ειδικοί επιχειρησιακοί κανόνες. Προς τον σκοπό αυτό πρέπει να είναι δυνατόν σε ορισμένες φάσεις επιχειρησιακής λειτουργίας να διαπιστώνεται από το προσωπικό της αμαξοστοιχίας η κατάσταση (εφαρμογή, ελευθέρωση ή απομόνωση) των συστημάτων της κύριας πέδης (ανάγκης και λειτουργίας) και της πέδης στάθμευσης, και η κατάσταση κάθε μέρους (περιλαμβανόμενων ενός ή περισσότερων εκκινητήρων) των εν λόγω συστημάτων με αυτοτελή χειρισμό ή/και απομόνωση.»

Ο έλεγχος της κατάστασης του συστήματος πέδης εξαρτάται άμεσα από τον σχεδιασμό του συστήματος. Η επιλογή των μερών που υποβάλλονται σε ανεξάρτητο έλεγχο εναπόκειται στον αιτούντα. Έχει άμεσο αντίκτυπο στις υποβαθμισμένες καταστάσεις λειτουργίας, οι οποίες πρέπει να περιγράφονται στην τεκμηρίωση που προβλέπεται στο σημείο 4.2.12.4.

«(2) Αν η πέδη στάθμευσης εξαρτάται πάντοτε απευθείας από την κατάσταση του συστήματος κύριας πέδης, δεν απαιτείται επιπρόσθετη και ειδική ένδειξη για το σύστημα πέδης στάθμευσης.»

Το εν λόγω σημείο (2) ισχύει για ορισμένες αρχιτεκτονικές πέδης (π.χ. μονάδες εξοπλισμένες με αυτόματη πέδη στάθμευσης), στις οποίες η πέδη στάθμευσης εξαρτάται άμεσα από την κατάσταση του κύριου συστήματος πέδησης.

Εφαρμοσιμότητα σε μονάδες προοριζόμενες για γενική επιχειρησιακή λειτουργία:

«(7) Εξετάζονται μόνο λειτουργίες που είναι σημαντικές για τα χαρακτηριστικά σχεδιασμού της μονάδας (π.χ. ύπαρξη θαλάμου οδήγησης, κ.λπ.). Τα απαιτούμενα (ενδεχομένως) σήματα μετάδοσης μεταξύ της μονάδας και της άλλης ζευγμένης μονάδας (των άλλων ζευγμένων μονάδων) σε αμαξοστοιχία ώστε να παρέχονται σε επίπεδο αμαξοστοιχίας οι πληροφορίες που αφορούν το σύστημα πέδης τεκμηριώνονται, λαμβανομένων υπόψη λειτουργικών παραμέτρων.

Η παρούσα ΤΠΔ δεν επιβάλλει τεχνική λύση όσον αφορά τις φυσικές διεπαφές μεταξύ μονάδων.»

Για παράδειγμα, σε περίπτωση αξιολόγησης επιβατάμαξας που προορίζεται για γενική επιχειρησιακή λειτουργία χωρίς θάλαμο οδήγησης, δεν είναι δυνατόν να ελεγχθούν οι πληροφορίες που θα λαμβάνει ο οδηγός μέσα στον θάλαμο οδήγησης. Είναι δυνατόν να ελέγχονται μόνο οι τοπικές ενδείξεις (για παράδειγμα, εξωτερικοί δείκτες πέδησης), καθώς και ηλεκτρικές και αριθμητικές πληροφορίες που πρόκειται να διαβιβάζονται σε έναν θάλαμο οδήγησης όταν η επιβατάμαξα είναι ενσωματωμένη σε αμαξοστοιχία.

Σημείο 4.2.5: Θέματα σχετιζόμενα με τους επιβάτες

«Μόνο για λόγους ενημέρωσης, στο μη εξαντλητικό κατάλογο που ακολουθεί γίνεται επισκόπηση των βασικών παραμέτρων οι οποίες καλύπτονται από την ΤΠΔ ΑΜΚ και ισχύουν για μονάδες προοριζόμενες να μεταφέρουν επιβάτες:»

Η ΤΠΔ ΑΜΚ έχει τεθεί σε εφαρμογή και ισχύει ανεξάρτητα από την ΤΠΔ ΜΗΧ&ΕΤΥ για το ΤΡΥ που είναι σχεδιασμένο για να μεταφέρει επιβάτες και το οποίο εμπίπτει στην εφαρμογή της ΤΠΔ ΜΗΧ&ΕΤΥ.

Σημείο 4.2.5.3.2: Σήμα κινδύνου επιβατών: Απαιτήσεις για διεπαφές πληροφόρησης

«(4) Συσκευή στο θάλαμο οδήγησης παρέχει τη δυνατότητα στο μηχανοδηγό να επιβεβαιώσει την ενημέρωσή του σχετικά με το σήμα κινδύνου. Η επιβεβαίωση από το μηχανοδηγό είναι αντιληπτή στο σημείο σκανδάλης του σήματος κινδύνου επιβατών και σταματά το ακουστικό σήμα στο θάλαμο οδήγησης.»

Όταν παραχθεί ένα σήμα κινδύνου επιβατών, αυτό προκαλεί οπτικό και ακουστικό σήμα στον θάλαμο οδήγησης. Σε περίπτωση μη επιβεβαίωσης του σήματος κινδύνου από τον οδηγό, θα τεθεί σε λειτουργία η πέδηση μετά από 10 δευτερόλεπτα, η οποία θα γίνει αντιληπτή από τους επιβάτες ως επιβεβαίωση του σήματος κινδύνου. Αυτό είναι συμβατό με το σημείο 4.2.5.3 της ΤΠΔ ΤΡΥ ΥΤ 2008 («μετάδοση επιβεβαίωσης, αναγνωρίσιμης από τον υπεύθυνο για τη σκανδάλη του σήματος (ακουστικό σήμα στο όχημα, εφαρμογή πέδης, κλπ.)).

Σε περίπτωση επιβεβαίωσης του σήματος κινδύνου επιβατών από τον οδηγό, ισχύει το παραπάνω σημείο. Δεν θα επέλθει αυτόματη εφαρμογή της πέδης, αλλά οι επιβάτες θα πρέπει να ενημερωθούν ότι ο οδηγός είναι ενήμερος για το σήμα κινδύνου. Το μέσο ενημέρωσης των επιβατών δεν καθορίζεται στην ΤΠΔ, αλλά είναι απαραίτητο καθώς αποτελεί άμεση συνέπεια της επιβεβαίωσης από τον οδηγό. Η άμεση μετάδοση της εν λόγω πληροφορίας δεν είναι υποχρεωτική, αλλά θα πρέπει να μεταδίδεται εντός 10 δευτερολέπτων από την παραγωγή του σήματος κινδύνου επιβατών.

Το μέσο ενημέρωσης των επιβατών δύναται να είναι ένα ακουστικό σήμα εντός της μονάδας (όπως αναφέρεται στην ΤΠΔ ΤΡΥ ΥΤ 2008 - για παράδειγμα, μια αυτόματη ανακοίνωση που ενεργοποιείται από την επιβεβαίωση του οδηγού), ή ένα οπτικό σήμα (φωτεινή ένδειξη στη θέση παραγωγής του σήματος κινδύνου).

Σημείο 4.2.5.3.4: Σήμα κινδύνου επιβατών: Κριτήρια αναχώρησης αμαξοστοιχίας από αποβάθρα

*«(1) Αμαξοστοιχία θεωρείται ότι αναχωρεί από αποβάθρα κατά τη διάρκεια του χρονικού διαστήματος από τη στιγμή κατά την οποία η κατάσταση της θύρας αλλάζει από «ελευθερωμένη» σε «κλειστή και ασφαλισμένη» μέχρι τη στιγμή κατά την οποία η αμαξοστοιχία έχει εγκαταλείψει εν μέρει την αποβάθρα.
(2) Η στιγμή αυτή ανιχνεύεται από εποχούμενη συσκευή (λειτουργία που επιτρέπει τη φυσική ανίχνευση της αποβάθρας ή με βάση κριτήρια ταχύτητας ή απόστασης ή οποιαδήποτε εναλλακτικά κριτήρια).»*

Επιτρέπονται (μεταξύ άλλων) οι ακόλουθοι τρόποι ανίχνευσης της μερικής αναχώρησης της αμαξοστοιχίας από την αποβάθρα:

- Φυσική ανίχνευση της αποβάθρας (δείκτης επί των τροχιών)
- Η ταχύτητα της αμαξοστοιχίας φθάνει στα κριτήρια ταχύτητας που καθορίζονται στο σημείο 6.5 του προτύπου FprEN 16334:2014.
- Η καλυπτόμενη απόσταση είναι 100 (+/- 20) m.
- Το χρονικό διάστημα από τη στιγμή κατά την οποία η αμαξοστοιχία αρχίζει να κινείται μετά την αλλαγή της κατάστασης της θύρας από «ελευθερωμένη» σε «κλειστή και ασφαλισμένη» είναι μεγαλύτερο από 10 s.

Ο αιτών δύναται να εφαρμόσει μια απλή τεχνική λύση, χρησιμοποιώντας μεγαλύτερη απόσταση από 100 m ή κριτήρια υψηλότερης ταχύτητας, εφόσον αποδείξει ότι δεν θα ισχύει πλέον το κριτήριο «αναχώρηση αμαξοστοιχίας από αποβάθρα», όπως ορίζεται στο προαναφερθέν σημείο της ΤΠΔ.

Σημείο 4.2.5.3.5: Σήμα κινδύνου επιβατών: Απαιτήσεις ασφαλείας

«(...) λαμβανομένου υπόψη ότι λειτουργική αστοχία έχει συνήθως αξιόπιστη πιθανότητα να προκαλέσει άμεσα «μεμονωμένο θανατηφόρο ατύχημα ή/και σοβαρό τραυματισμό».»

Εφόσον εκκρεμεί η δημοσίευση των εναρμονισμένων κριτηρίων αποδοχής της επικινδυνότητας στην προβλεπόμενη τροποποίηση του κανονισμού ΚΜΑ περί εκτίμησης της επικινδυνότητας, το σημείο 8 του προτύπου FprEN 16334:2014 καθορίζει μια συχνότητα αστοχίας που δύναται να χρησιμοποιηθεί για να αποδειχθεί η συμμόρφωση με τις απαιτήσεις του σημείου 4.2.5.3.5.

Σημείωση: Το πρότυπο prEN 16334 του Οκτωβρίου 2011 ελέγχθηκε με σκοπό τη σύνταξη της προηγούμενης παραγράφου. Αυτή δύναται να τροποποιηθεί εφόσον καταστεί διαθέσιμο το πρότυπο FprEN 16334:2014 (προβλέπεται να δημοσιευθεί τον Ιούλιο του 2014)

Σημείο 4.2.5.3.7: Σήμα κινδύνου επιβατών: Εφαρμοσιμότητα σε μονάδες προοριζόμενες για γενική επιχειρησιακή λειτουργία

*«(1) Εξετάζονται μόνο λειτουργίες που είναι σημαντικές για τα χαρακτηριστικά σχεδιασμού της μονάδας (π.χ. ύπαρξη θαλάμου οδήγησης, συστήματος διεπαφής με πλήρωμα κ.λπ.).
(2) Η απαιτούμενη μετάδοση σημάτων μεταξύ της μονάδας και άλλης ζευγμένης μονάδας (των άλλων ζευγμένων μονάδων) σε αμαξοστοιχία ώστε να είναι διαθέσιμο σε επίπεδο αμαξοστοιχίας το σύστημα σήματος κινδύνου επιβατών πραγματοποιείται και τεκμηριώνεται, λαμβανομένων υπόψη λειτουργικών παραμέτρων που περιγράφονται ανωτέρω στο παρόν σημείο.»*

Όταν απαιτείται η ζεύξη της υπό αξιολόγηση μονάδας με άλλες μονάδες για να λειτουργήσει ως αμαξοστοιχία, και η σύνθεση της αμαξοστοιχίας δεν καθορίζεται, συνήθως δεν είναι δυνατόν να επαληθευτούν όλες οι λειτουργίες – αρκεί η επαλήθευση μόνο των πληροφοριών που είναι διαθέσιμες επί της υπό αξιολόγηση μονάδας.

Σημείωση: το ίδιο ισχύει για το σημείο 4.2.5.4 «Συσκευές επικοινωνίας για επιβάτες» και για το σημείο 4.2.5.5 «Εξωτερικές θύρες».

Σημείο 4.2.5.4: Συσκευές επικοινωνίας για επιβάτες

Η συσκευή που επιτρέπει τη λειτουργία επικοινωνίας η οποία περιγράφεται στο εν λόγω σημείο δύναται να χρησιμοποιεί τη συσκευή λειτουργίας επικοινωνίας που περιγράφεται στο στοιχείο 5) του σημείου 4.2.5.3.2 (σήμα κινδύνου επιβατών).

Ωστόσο, η πρωτοβουλία για τη δημιουργία του συγκεκριμένου συνδέσμου επικοινωνίας είναι ξεχωριστή για κάθε λειτουργία (πρωτοβουλία του επιβάτη για τη συσκευή επικοινωνίας, πρωτοβουλία του οδηγού μετά την ενεργοποίηση του σήματος κινδύνου επιβατών). Η ΤΠΔ δεν περιέχει καμία απαίτηση όσον αφορά την αξιοπιστία της συσκευής επικοινωνίας. Σε προαιρετική βάση, ο χρήστης δύναται να καθορίσει τέτοιου είδους απαιτήσεις και να ζητήσει την αξιολόγησή τους από τον κοινοποιημένο οργανισμό.

Στο σημείο 5 και στο παράρτημα Δ του προτύπου prEN 16683:2013 παρέχονται πρόσθετες κατευθυντήριες γραμμές σχετικά με τον σχεδιασμό της συσκευής επικοινωνίας για επιβάτες.

Σημείο 4.2.5.8: Ποιότητα αέρα στο εσωτερικό

«(2) Το επίπεδο CO₂ δεν υπερβαίνει τα 5000 ppm υπό όλες τις συνθήκες επιχειρησιακής λειτουργίας, με εξαίρεση τις ακόλουθες δύο περιπτώσεις:

- Σε περίπτωση διακοπής του αερισμού, λόγω διακοπής της κύριας ηλεκτρικής τροφοδότησης ή βλάβης του συστήματος, με σύστημα έκτακτης ανάγκης εξασφαλίζεται η παροχή εξωτερικού αέρα σε όλους τους χώρους επιβατών και προσωπικού.

Αν αυτή η δυνατότητα έκτακτης ανάγκης διασφαλίζεται με εξαναγκασμένο αερισμό που πραγματοποιείται μέσω συσσωρευτή, εκτελούνται μετρήσεις ώστε να καθοριστεί η χρονική διάρκεια κατά την οποία το επίπεδο CO₂ θα παραμένει κάτω των 10 000 ppm, με την παραδοχή επιβατικού φορτίου που συνεπάγεται η κατάσταση φορτίου «μάζα σχεδιασμού για κανονικό ωφέλιμο φορτίο».

Η διαδικασία αξιολόγησης της συμμόρφωσης ορίζεται στο σημείο 6.2.3.12.

Η διάρκεια αυτή δεν είναι μικρότερη από 30 λεπτά.

[...]

Το μέγιστο επίπεδο CO₂ καθορίζεται για όλες τις συνθήκες επιχειρησιακής λειτουργίας, δηλαδή σε οποιαδήποτε ταχύτητα έως τη μέγιστη ταχύτητα της μονάδας, καθώς επίσης και σε στάση.

Εάν η δυνατότητα έκτακτης ανάγκης διασφαλίζεται με εξαναγκασμένο αερισμό που πραγματοποιείται μέσω συσσωρευτή, η εν λόγω λειτουργία περιορίζεται χρονικά από την αυτονομία του συσσωρευτή. Συνεπώς, είναι απαραίτητο να αξιολογείται η αναμενόμενη διάρκεια κατά την οποία ικανοποιείται η εν λόγω λειτουργία.

Εναλλακτικά, η απαίτηση δύναται να ικανοποιηθεί μέσω της παροχής εγκαταστάσεων παθητικής ασφάλειας, όπως ανοιγόμενων παραθύρων ή πτυσσόμενων φύλλων (επιτρέποντας τη ροή εξωτερικού αέρα στο εσωτερικό της αμαξοστοιχίας). Δεδομένου ότι η ροή αέρα μέσα από τις εν λόγω συσκευές παθητικής ασφάλειας θα ποικίλλει ανάλογα με τις συνθήκες περιβάλλοντος, δεν είναι δυνατόν να αξιολογηθεί άμεσα και δεν απαιτείται κάποια διαδικασία αξιολόγησης ούτε καθορίζεται κάποια ελάχιστη επιφάνεια ανοίγματος.

Απαιτούνται κανόνες λειτουργίας (εκτός του πεδίου εφαρμογής της ΤΠΔ ΜΗΧ&ΕΤΥ) για την αποτελεσματική χρήση τέτοιου είδους εγκαταστάσεων.

«-Σε περίπτωση απενεργοποίησης ή κλεισίματος όλων των μέσων εξωτερικού αερισμού, ή απενεργοποίησης του συστήματος κλιματισμού, προκειμένου να αποτραπεί η έκθεση επιβατών σε καυσαέρια που μπορεί να υπάρχουν στο περιβάλλον, ιδίως σε σήραγγες, και σε περίπτωση πυρκαγιάς, όπως περιγράφεται στο σημείο 4.2.10.4.2.»

Δεν καθορίζονται τα μέσα που πρόκειται να χρησιμοποιηθούν από το προσωπικό της αμαξοστοιχίας (χειροκίνητο κλείσιμο, τηλεχειριζόμενο κλείσιμο) – οποιοδήποτε μέσο είναι αποδεκτό.

Σημείο 4.2.6.1: Συνθήκες περιβάλλοντος

«(4)... Για τις λειτουργίες οι οποίες προσδιορίζονται στις κατωτέρω ενότητες, στον τεχνικό φάκελο περιγράφονται τα μέτρα σχεδιασμού ή/και δοκιμής που έχουν ληφθεί ώστε να εξασφαλίζεται ότι το τροχαίο υλικό τηρεί τις απαιτήσεις της ΤΠΔ στην υπόψη περιοχή τιμών.»

Ο αιτών ορίζει το εύρος των συνθηκών περιβάλλοντος όσον αφορά τις συνθήκες θερμοκρασίας, χιονιού, πάγου και χαλαζιού (και τον συνδυασμό των συνθηκών) στις οποίες προορίζεται να λειτουργήσει το τροχαίο υλικό.

Στην ενότητα 7.4 «Ειδικές συνθήκες περιβάλλοντος» της ΤΠΔ, τα κράτη μέλη προσδιορίζουν τις συγκεκριμένες συνθήκες που θα λαμβάνονται υπόψη για τη λειτουργία του τροχαίου υλικού χωρίς κανένα περιορισμό στο δίκτυό τους. Ο αιτών δύναται να επιλέξει την εφαρμογή των εν λόγω συνθηκών για την αποφυγή περιορισμών σε επίπεδο λειτουργίας (π.χ. σε χειμερινές συνθήκες), χωρίς όμως να είναι υποχρεωτικό για ένα όχημα να λάβει «έγκριση θέσης σε λειτουργία» στο αντίστοιχο κράτος μέλος.

Όλα τα μέτρα που λαμβάνει ο αιτών για να διασφαλίσει ότι το όχημα είναι ικανό να λειτουργήσει στις επιλεγμένες συνθήκες (π.χ. ζώνη θερμοκρασίας) πρέπει να καταγράφονται στην τεχνική τεκμηρίωση. Αυτό θα πρέπει να επιτρέπει στον χρήστη του οχήματος τον ορισμό και τη λήψη πρόσθετων μέτρων όπου κρίνεται απαραίτητο, ανάλογα με τις πραγματικές συνθήκες λειτουργίας.

Σημείωση: Το σημείο 4 ή 5 του CEN/TR16251 ορίζει τα κριτήρια επαλήθευσης του τροχαίου υλικού και των συστατικών στοιχείων του σε συγκεκριμένες (δριμείες) συνθήκες περιβάλλοντος στις οποίες μπορεί να υποβάλλεται το εν λόγω τροχαίο υλικό.

Σημείο 4.2.6.1.2: Χιόνι, πάγος και χαλάζι

«(3) Σε περιπτώσεις επιλογής δριμύτερων συνθηκών για «χιόνι, πάγο και χαλάζι», το τροχαίο υλικό και τα μέρη του υποσυστήματος σχεδιάζονται έτσι ώστε να πληρούν τις απαιτήσεις της ΤΠΔ, λαμβανόμενων υπόψη των ακόλουθων εκδοχών:

- Χιονοθύελλα (ελαφρό χιόνι με χαμηλή ισοδύναμη περιεκτικότητα σε νερό), που συνεχώς καλύπτει την τροχιά μέχρι ύψος 80 cm υπεράνω του επιπέδου άνω επιφάνειας της σιδηροτροχιάς.
- Χιονόσκονη, χιονόπτωση μεγάλων ποσοτήτων ελαφρού χιονιού με χαμηλή ισοδύναμη περιεκτικότητα σε νερό.
- Ρυθμός θερμοκρασιακής μεταβολής, διακύμανση θερμοκρασίας και υγρασίας κατά τη διάρκεια μιας μόνης πορείας, που προκαλούν επικαθίσεις πάγου στο τροχαίο υλικό.
- Συνδυασμένη επίπτωση με χαμηλή θερμοκρασία, ανάλογα με τη ζώνη θερμοκρασίας που έχει επιλεγεί όπως ορίζεται στο σημείο 4.2.6.1.1.
- (...)

Ακολουθεί αναλυτικότερη περιγραφή των συνθηκών/εκδοχών που σχετίζονται με το χιόνι και οι οποίες δύναται να ληφθούν υπόψη από τον αιτούντα κατά τον καθορισμό των προβλέψεων που αφορούν τον σχεδιασμό ή/και τις δοκιμές. Ο αιτών δύναται να επιλέξει άλλες συνθήκες/εκδοχές ανάλογα με την περιοχή και τις συνθήκες χρήσης του τροχαίου υλικού:

Ο εν λόγω συνθήκες/εκδοχές βασίζονται στην αποκτηθείσα εμπειρία από τις βόρειες χώρες και δεν εκφράζονται με όρους κριτηρίων σχεδιασμού άμεσα εφαρμοζόμενων σε οχήματα.

Καιρικές συνθήκες που προκαλούν τον στροβιλισμό του χιονιού στον αέρα κατά μήκος της αμαξοστοιχίας, σε εύρος θερμοκρασίας $-10^{\circ}\text{C} < T < 0^{\circ}\text{C}$:

Συνθήκες με στροβιλισμό χιονιού προκύπτουν συχνά κατά τη χειμερινή περίοδο στη Φινλανδία, τη Νορβηγία και τη Σουηδία. Οφείλονται στον στροβιλισμό του αραιού χιονιού από τον άνεμο και την ταχύτητα της αμαξοστοιχίας, μπορεί δε να οδηγήσουν σε φραγή των αεραγωγών, συσσωρεύσεις χιονιού και πάγου, προκαλώντας για παράδειγμα εκτροχιασμό, ρήξη των εύκαμπτων σωλήνων πέδης, ή περιορισμό της ορατότητας από τη θέση του οδηγού.

Η ισχύς πέδησης ενδέχεται να μειωθεί σημαντικά αν δεν διασφαλιστούν κατάλληλα μέτρα. Σε τροχαίο υλικό με δίσκους πέδης, το χιόνι τείνει να σχηματίζει μια στρώση χιονιού/πάγου ανάμεσα στα υποθέματα πέδης και τον δίσκο πέδης. Το ίδιο φαινόμενο προκαλείται σε τροχαίο υλικό με πέδιλα πέδησης. Θα πρέπει να αποφεύγεται η παρατεταμένη απόσταση ακινητοποίησης. Είναι απαραίτητο να αποφεύγονται οι περιορισμοί λειτουργίας για τα σύνθετα υποθέματα πέδης και τα σύνθετα πέδιλα πέδησης που έχουν αποδειχθεί κατάλληλα για χειμερινές συνθήκες. Ως εκ τούτου, τις τελευταίες τρεις δεκαετίες διενεργήθηκαν εκτεταμένες δοκιμές με σκοπό τον εντοπισμό αποδεκτών σύνθετων στοιχείων τριβής.

Συχνά χρησιμοποιούνται κανόνες λειτουργίας όπως περιοδικές δοκιμές πέδησης/πέδηση σε τέτοιου είδους συνθήκες, προκειμένου να ελαχιστοποιείται ο κίνδυνος οποιασδήποτε δυσμενούς απώλειας της ικανότητας πέδης στις εν λόγω συνθήκες.

Χρησιμοποιούνται επίσης περιοδικές δοκιμές πέδησης τόσο πριν από την εκκίνηση της λειτουργίας όσο και κατά τη διάρκεια της λειτουργίας (θερμική πέδηση προκειμένου να διασφαλίζεται ότι διατηρείται η ισχύς πέδησης, καθώς και πέδηση δοκιμής, για παράδειγμα πριν από σήματα, σταθμούς και ιδιαίτερα μεγάλου μήκους και απότομες κλίσεις).

Οι πολύ χαμηλές θερμοκρασίες εκδηλώνονται κυρίως στα ηπειρωτικά της Φινλανδίας και της Σουηδίας, αλλά και στη Νορβηγία (όσο πιο βόρεια, τόσο πιο χαμηλές θερμοκρασίες).

Οι χαμηλές θερμοκρασίες περιβάλλοντος και η ταχεία μεταβολή της θερμοκρασίας σε συνδυασμό με την υγρασία ενδέχεται να απαιτήσουν τη λήψη μέτρων για τον περιορισμό της συμπύκνωσης ή/και την ορθή αποστράγγιση (για κατασκευές που είναι κλειστές και μπορεί να συσσωρεύουν υγρασία).

Ελαφρύ χιόνι στη γραμμή ύψους έως 800 mm υπεράνω του επιπέδου άνω επιφάνειας της σιδηροτροχιάς:

Στις βόρειες χώρες, έντονες χιονοπτώσεις παρατηρούνται κυρίως στη Σουηδία και στη Νορβηγία. Στη Σουηδία, γραμμές στις οποίες δεν έχει κυκλοφορήσει εκχιονιστήρας μπορεί να εμφανίσουν ελαφρύ χιόνι ύψους έως 800 mm μετά από 24 ώρες χιονόπτωσης. Σε μια τέτοια περίπτωση, ο διαχειριστής της υποδομής είτε όταν ενεργεί ως διαχειριστής της κυκλοφορίας ή μετά από αίτημα του διαχειριστή της κυκλοφορίας ίσως χρειαστεί να εφαρμόσει ειδικές διαδικασίες.

Αυτό δεν συνηθίζεται στη Νορβηγία, όπου το στρωμένο χιόνι τείνει να είναι βαρύτερο (πυκνότερο) και οι χιονοπτώσεις δεν είναι τόσο έντονες. Στη Φινλανδία, το ύψος του χιονιού είναι μικρό.

Βαρύτερο χιόνι με κυμαινόμενα ύψη υπεράνω του επιπέδου άνω επιφάνειας της σιδηροτροχιάς, και με την άνω επιφάνεια του χιονιού να είναι εγκάρσια κεκλιμένη ή επίπεδη:

Χιονοστιβάδες, κατολισθήσεις χιονιού και πάγου, κλπ. επάνω στη γραμμή, εκδηλώνονται σχεδόν αποκλειστικά σε νορβηγικές γραμμές, κυρίως δε στις ορεινές γραμμές. Επίσης, οι κατολισθήσεις χιονιού μπορεί να είναι πιο σποραδικές σε συνθήκες με έντονες χιονοπτώσεις και ισχυρούς ανέμους.

Κατά την πρόσκρουση με χιονοστιβάδα ή χιονόπτωση με εγκάρσια κεκλιμένη επάνω επιφάνεια παράγονται ισχυρές εγκάρσιες δυνάμεις, εγκυμονώντας αυξημένο κίνδυνο εκτροχιασμού. Απαιτείται η χρήση εκχιονιστήρα με σχήμα που εξασφαλίζει καθοδικές δυνάμεις (βλ. σημείο περί εκτροπέα εμποδίων στην ΤΠΔ).

Η συνοχή του χιονιού, από πολύ χαλαρό και ελαφρύ μέχρι χιόνι σαν πάγος ή σκυρόδεμα, από ξηρό μέχρι σχεδόν μουσκεμένο, με πυκνότητα που κυμαίνεται από 100-400 kg/m³:

Η πρόσκρουση σε βαρύ χιόνι παράγει μεγάλη αντίσταση. Απαιτείται κατάλληλη ισχύς, κυρίως του εκχιονιστήρα και των συνδέσμων του, καθώς και της εμπρόσθιας πλευράς του τροχαίου υλικού (βλ. σημείο περί εκτροπέα εμπροδίων στην ΤΠΔ).

Επιπλέον, ο εκτεθειμένος υποδαπέδιος εξοπλισμός χρειάζεται ενισχυμένη προστασία για να αποφεύγονται βλάβες από π.χ. μεγάλα κομμάτια πάγου.

Ξαφνικές αλλαγές κατά τη διέλευση μέσα από σήραγγες μεγάλου μήκους:

Παρά τη χαμηλή θερμοκρασία του εξωτερικού αέρα, ο αέρας στο εσωτερικό σηράγγων μεγάλου μήκους θα έχει θερμοκρασία λίγους βαθμούς πάνω από το μηδέν και η σχετική υγρασία του αέρα θα προσεγγίζει το 100%. Όταν η γραμμή περιλαμβάνει πολλές σήραγγες μεγάλου μήκους και η θερμοκρασία του εξωτερικού αέρα είναι χαμηλή, χιόνι και πάγος τείνουν να συσσωρεύονται ιδιαίτερα στις άκρες των οχημάτων, επάνω στον υποδαπέδιο εξοπλισμό και επάνω/εντός των οργάνων κύλισης.

Το τροχαίο υλικό αρχίζει να συσσωρεύει συμπίκνωμα αμέσως μόλις εξέρχεται από τη σήραγγα. Επαναλαμβανόμενοι κύκλοι αυτού του φαινομένου οδηγούν στη συσσώρευση πάγου, ο οποίος μπορεί να παρεμποδίσει την ελεύθερη κίνηση, αυξάνοντας τον κίνδυνο εκτροχιασμού. Το συσσωρευμένο χιόνι/πάγος οδηγεί σε αύξηση του βάρους και των ασκούμενων δυνάμεων.

Η υψηλή σχετική υγρασία στον ψυχρό αέρα μπορεί να προκαλέσει βλάβες στα ηλεκτρονικά συστήματα.

Σημείο 4.2.6.2.4: Πλευρικός άνεμος

«(3) Στην περίπτωση των μονάδων με μέγιστη ταχύτητα σχεδιασμού μεγαλύτερη ή ίση των 250 km/h, οι επιδράσεις των πλευρικών ανέμων εκτιμούνται με μία από τις ακόλουθες μεθόδους:

α) προσδιορίζονται και συμμορφώνονται με τις προδιαγραφές του σημείου 4.2.6.3 της ΤΠΔ ΤΡΥ ΥΤ 2008

β) προσδιορίζονται με τη μέθοδο αξιολόγησης κατά την προδιαγραφή που αναφέρεται στο προσάρτημα I-1 αριθ. 37. Η προκύπτουσα χαρακτηριστική καμπύλη ανέμου για το πλέον ευαίσθητο όχημα της υπό αξιολόγηση μονάδας καταχωρίζεται στην τεχνική τεκμηρίωση σύμφωνα με το σημείο 4.2.12.»

Ο αιτών επιλέγει ανάμεσα στις δύο παρεχόμενες μεθόδους: αξιολόγηση δυνάμει του προτύπου EN (χρησιμοποιώντας την ίδια μέθοδο όπως για τις μονάδες με χαμηλότερη μέγιστη ταχύτητα), ή αξιολόγηση όπως καθορίζεται στην ΤΠΔ ΤΡΥ ΥΤ (σε ισχύ από το 2008 – στο μεταξύ η ΟΕ της CEN έχει συμπληρώσει το πρότυπο για ΥΤ).

ΣΗΜΕΙΩΣΗ: Σύμφωνα με το άρθρο 11 παράγραφος 2 του κανονισμού της Επιτροπής, η ΤΠΔ ΤΡΥ ΥΤ 2008 εξακολουθεί να ισχύει για το συγκεκριμένο θέμα (βλ. επίσης σημείο 7.1.1.7 της ΤΠΔ ΜΗΧ&ΕΤΥ).

Πρόσθετες πληροφορίες για τον καθορισμό των συναφών κανόνων λειτουργίας:

Οι προκύπτουσες χαρακτηριστικές καμπύλες αέρα που καταγράφονται στην τεχνική τεκμηρίωση πρέπει να λαμβάνονται υπόψη από τη σιδηροδρομική επιχείρηση με σκοπό τον καθορισμό των συναφών κανόνων λειτουργίας, όπως επίσης και οι διαθέσιμες πληροφορίες που παρέχονται από τον διαχειριστή υποδομής σχετικά με τις συνθήκες ανέμου για μια δεδομένη γραμμή (ειδικότερα, στις περιπτώσεις όπου οι συνθήκες ανέμου θεωρούνται κρίσιμες).

Σημείο 4.2.7.1: Εξωτερικά φώτα

Τα εξωτερικά φώτα είναι στοιχεία διαλειτουργικότητας, ενώ το χρώμα και η φωτεινότητά τους πρέπει να υποβάλλονται σε δοκιμές σε επίπεδο ΣΔ. Οι δοκιμές μπορεί να περιλαμβάνουν τις ιδιαίτερες συνθήκες ενσωμάτωσης των φώτων (π.χ. πρόσθετη υαλόφραξη). Οι εν λόγω συνθήκες αποτελούν μέρος της περιοχής χρήσης του στοιχείου.

Σε περίπτωση αβεβαιότητας όσον αφορά την περιοχή χρήσης, ο αιτών μπορεί να αναλάβει πρόσθετες επαληθεύσεις σε επίπεδο οχήματος, καθώς και να υποβάλει τα αποτελέσματα στον κοινοποιημένο οργανισμό.

Σημείο 4.2.7.1.1: Προβολείς

*«(2) Στο εμπρόσθιο άκρο της αμαξοστοιχίας υπάρχουν δύο λευκοί προβολείς, ώστε να εξασφαλίζεται ορατότητα για τον μηχανοδηγό.»
[...]*

(7) Επιτρέπεται να παρέχονται πρόσθετοι προβολείς (π.χ. άνω προβολείς).»

Η ΤΠΔ καθορίζει τις ελάχιστες απαιτήσεις που αφορούν τους προβολείς και οι οποίες επαρκούν για τη λειτουργία στο δίκτυο της ΕΕ.

Η χρήση πρόσθετων προβολέων από τις σιδηροδρομικές επιχειρήσεις δεν απαγορεύεται από την ΤΠΔ. Η χρήση των εν λόγω πρόσθετων προβολέων μπορεί να υπόκειται σε περιορισμούς σε ορισμένα δίκτυα. Ωστόσο, η παρουσία τους δεν μπορεί να αποτελεί προϋπόθεση για την πρόσβαση σε ένα δίκτυο. Το πρότυπο EN 15153-1 παρέχει κατευθυντήριες γραμμές για τη θέση των εν λόγω πρόσθετων προβολέων.

Σημείο 4.2.7.1.4: Χειρισμοί φανών

*«(2) Ο μηχανοδηγός έχει τη δυνατότητα να χειρίζεται:
- τους προβολείς και τους φανούς αναγνώρισης της μονάδας από την κανονική θέση οδήγησης
- τους ουραίους φανούς της μονάδας από τον θάλαμο μηχανοδηγού.»*

Ο χειρισμός αυτός είναι δυνατός κατά τρόπο ανεξάρτητο ή συνδυασμένο.

Σημείωση: σε περίπτωση που πρόκειται να χρησιμοποιούνται φώτα για ενημέρωση σχετικά με κατάσταση έκτακτης ανάγκης (κανόνας επιχειρησιακής λειτουργίας ΤΠΔ ΔΔΚ), αυτό πρέπει να πραγματοποιείται μόνο με τους προβολείς να αναβοσβήνουν.»

Η ΤΠΔ καθορίζει τους χειρισμούς φανών σε επίπεδο μονάδας. Δεν υπάρχει προδιαγραφή σε επίπεδο αμαξοστοιχίας.

Η χρήση φανών από τις σιδηροδρομικές επιχειρήσεις για την προβολή μιας κατάστασης έκτακτης ανάγκης δεν απαγορεύεται από την ΤΠΔ. Μπορεί να υπόκειται σε περιορισμούς σε ορισμένα δίκτυα. Ωστόσο, η εν λόγω λειτουργία δεν μπορεί να αποτελεί προϋπόθεση για την πρόσβαση σε ένα δίκτυο.

Σημείο 4.2.8.2.2: Λειτουργία εντός περιοχής τιμών τάσεων και συχνότητων

«(1) Οι ηλεκτρικές μονάδες είναι ικανές να λειτουργούν εντός της περιοχής τιμών τουλάχιστον ενός από τα συστήματα «τάσης και συχνότητας» που ορίζονται στο σημείο 4.2.3 της ΤΠΔ «Ενέργεια.»

Ο σχεδιασμός του ΤΡΥ για άλλα πρόσθετα συστήματα «τάσης και συχνότητας» που δεν περιγράφονται στην ΤΠΔ ΕΝΕ δεν απαγορεύεται από την ΤΠΔ.

Εάν ένα πρόσθετο σύστημα τέτοιου είδους είναι αντικείμενο ειδικής περίπτωσης στην ΤΠΔ ΕΝΕ, αποτελεί κατά συνέπεια αντικείμενο ειδικής περίπτωσης και στην ΤΠΔ ΜΗΧ&ΕΤΥ (παρατίθεται στο σημείο 7.3, μαζί με την περιγραφή των ισχύοντων κανόνων που πρέπει να κοινοποιούνται).

Εάν ισχύει μόνο για τα δίκτυα που δεν εμπίπτουν στο πεδίο εφαρμογής των ΤΠΔ, θα πρέπει να καλύπτεται από εθνικούς κανόνες.

Σημείο 4.2.8.2.7: Συστημικές ενεργειακές διαταραχές για συστήματα εναλλασσόμενου ρεύματος

«(2) Εκπονείται μελέτη συμβατότητας σύμφωνα με τη μεθοδολογία που ορίζεται στο σημείο 10.3 της προδιαγραφής που αναφέρεται στο παράρτημα I-1 αριθ. 45. Τα βήματα και οι παραδοχές που περιγράφονται στον πίνακα 5 των ίδιων προδιαγραφών πρέπει να καθορίζονται από τον αιτούντα (δεν εφαρμόζεται η στήλη 3 «Ενδιαφερόμενο μέρος»), λαμβανομένων υπόψη των δεδομένων εισόδου που δίδονται στο παράρτημα Δ της ίδια προδιαγραφής. Τα κριτήρια αποδοχής ορίζονται στο σημείο 10.4 της ίδια προδιαγραφής.

(3) Όλες οι παραδοχές και όλα τα δεδομένα που λαμβάνονται υπόψη για αυτή τη μελέτη συμβατότητας καταχωρίζονται στην τεχνική τεκμηρίωση (βλ. σημείο 4.2.12.2).»

Βλέπε τμήμα του οδηγού εφαρμογής που καλύπτει την ΤΠΔ ΕΝΕ, ειδικότερα δε το σημείο 4.2.8 της ΤΠΔ ΕΝΕ.

Σημείο 4.2.8.2.8: Εποχούμενο σύστημα μέτρησης της ενέργειας

«(1) Το εποχούμενο σύστημα μέτρησης ενέργειας μετρά την ηλεκτρική ενέργεια η οποία προέρχεται από την εναέρια γραμμή επαφής (ΕΓΕ - OCL) ή επιστρέφεται σε αυτήν (κατά την ανατροφοδοτική πέδηση) από την ηλεκτρική μονάδα.

(2) Τα εποχούμενα συστήματα μέτρησης ενέργειας πληρούν τις απαιτήσεις του προσαρτήματος Δ της παρούσας ΤΠΔ.

(3) Το σύστημα αυτό είναι κατάλληλο για σκοπούς χρέωσης· τα σχετικά δεδομένα είναι αποδεκτά σε όλα τα κράτη μέλη για σκοπούς χρέωσης.

(4) Η τοποθέτηση εποχούμενου συστήματος μέτρησης ενέργειας και η θέση του επί του οχήματος καταγράφονται στην τεχνική τεκμηρίωση που περιγράφεται στο σημείο 4.2.12.2 της παρούσας ΤΠΔ. Η περιγραφή της επικοινωνίας οχήματος-εδάφους αποτελεί μέρος της τεκμηρίωσης.

(5) Η τεκμηρίωση συντήρησης που περιγράφεται στο σημείο 4.2.12.3 της παρούσας ΤΠΔ περιλαμβάνει κάθε διαδικασία περιοδικής επαλήθευσης, προκειμένου να διασφαλίζεται το απαιτούμενο επίπεδο ακρίβειας του εποχούμενου συστήματος μέτρησης ενέργειας κατά τη διάρκεια ζωής του.»

Σκοπός της απαίτησης που παρατίθεται στην παρούσα ΤΠΔ και στην ΤΠΔ ΕΝΕ είναι να διασφαλίσει ότι όλα τα συστήματα συλλογής δεδομένων (ΣΣΔ) θα είναι σε θέση να συλλέγουν δεδομένα από όλα τα εποχούμενα συστήματα μέτρησης ενέργειας (ΣΜΕ).

Η προδιαγραφή που σχετίζεται με τα πρωτόκολλα διεπαφής και τον μορφότυπο των δεδομένων που μεταφέρονται μεταξύ ΣΜΕ και ΣΣΔ είναι ένα ανοικτό σημείο.

Το εν λόγω ανοικτό σημείο πρόκειται να κλείσει σύμφωνα με το πρότυπο IEC 61375-2-6 (μελλοντικό πρότυπο EN 61375-2-6) και με το παράρτημα του προτύπου EN 50463-4.

Η ΤΠΔ ΕΝΕ απαιτεί το κλείσιμο του εν λόγω ανοικτού σημείου εντός 2 ετών μετά την έναρξη ισχύος (του ΤΠΔ ΕΝΕ).

Η ΤΠΔ ΜΗΧ&ΕΤΥ ορίζει τις απαιτήσεις του ΣΜΕ και η ΤΠΔ ΕΝΕ ορίζει τις λειτουργικές απαιτήσεις του ΣΣΔ.

Σημείο 4.2.8.2.9.2: Γεωμετρία κεφαλής παντογράφου (επίπεδο ΣΔ)

«(1) Στην περίπτωση ηλεκτρικών μονάδων σχεδιασμένων να λειτουργούν σε συστήματα εύρους τροχιάς πλην του συστήματος των 1520 mm, τουλάχιστον ένας παντογράφος (ένας από τους παντογράφους) που πρόκειται να εγκατασταθούν έχει γεωμετρία κεφαλής τύπου σύμφωνου με μία από τις δύο προδιαγραφές που αναφέρονται στα κατωτέρω σημεία 4.2.8.2.9.2.1 και 4.2.8.2.9.2.2.»

Η εγκατάσταση άλλου πρόσθετου παντογράφου με διαφορετική γεωμετρία κεφαλής δεν απαγορεύεται από την ΤΠΔ.

Εάν απαιτείται τέτοιου είδους πρόσθετος παντογράφος, οι ειδικές περιπτώσεις γεωμετρίας κεφαλής του παντογράφου που παρατίθενται στην ενότητα 7.3 της ΤΠΔ ΜΗΧ&ΕΤΥ καλύπτουν αμφότερους:

- σχεδιασμούς ΕΓΕ που αποτελούν αντικείμενο ειδικής περίπτωσης στην ΤΠΔ ΕΝΕ και
- σχεδιασμούς ΕΓΕ σε υπάρχουσες γραμμές που δεν συμμορφώνονται με την ΤΠΔ ΕΝΕ

Σημείωση: τα δίκτυα εκτός του πεδίου εφαρμογής των ΤΠΔ, καθώς και το τροχαίο υλικό που κυκλοφορεί σε αυτά τα δίκτυα, καλύπτονται μόνο από εθνικούς κανόνες (π.χ. δίκτυα με σύστημα ηλεκτρικής τροφοδότησης 600 VDC ή 750 VDC)

Σημείο 4.2.8.2.9.4.2: Υλικό ταινίας επαφής

«(1) Από άποψη μηχανική και ηλεκτρολογική το υλικό που χρησιμοποιείται για τις ταινίες επαφής είναι συμβατό με το υλικό του αγωγού επαφής (όπως ορίζεται στο σημείο 4.2.14 της ΤΠΔ «Ενέργεια»), για την εξασφάλιση της δέουσας λήψης ηλεκτρικού ρεύματος και την αποφυγή υπερβολικής εκτριβής της επιφάνειας των αγωγών επαφής, οπότε ελαχιστοποιείται η φθορά τόσο των αγωγών επαφής όσο και των ταινιών επαφής.»

Βλέπε επίσης σημείο 5.3.11 της ΤΠΔ που ορίζει την περιοχή χρήσης των ταινιών επαφής του ΔΣ.

Βλέπε επίσης σημείο 6.1.3.8 που καθορίζει τη διαδικασία αξιολόγησης της συμμόρφωσης προς χρήση. Το εν λόγω σημείο παρέχει στον κατασκευαστή τη δυνατότητα να διενεργεί αξιολόγηση της καταλληλότητας χρήσης.

Τα ακόλουθα πρότυπα EN καλύπτουν το εν λόγω θέμα:

- EN 50367:2012: το εν λόγω πρότυπο αφορά την αλληλεπίδραση μεταξύ της γραμμής επαφής και του παντογράφου. Υποδεικνύει το σύνθετο υλικό για τις εναέριες γραμμές επαφής και για τις ταινίες επαφής. Ωστόσο, όσον αφορά το υλικό των ταινιών επαφής, η ΤΠΔ παρέχει περισσότερες δυνατότητες.
- EN 50405:2006 (υπό αναθεώρηση): το εν λόγω πρότυπο αφορά την αξιολόγηση των ταινιών επαφής.

Στόχος της αναθεώρησης του προτύπου EN 50405 είναι η ανάπτυξη μιας ολοκληρωμένης διαδικασίας αξιολόγησης για τις ταινίες επαφής του ΣΔ. Στο πλαίσιο της διαδικασίας αξιολόγησης πρέπει να εξετάζονται οι πτυχές σχετικά με τον ορισμό της περιοχής χρήσης τους (σημείο 5.3.11 της ΤΠΔ).

«(2) Επιτρέπεται κοινός άνθρακας ή εμποτισμένος άνθρακας με πρόσθετο υλικό.

Σε περίπτωση που χρησιμοποιείται μεταλλικό πρόσθετο υλικό, το μέταλλο των ταινιών επαφής από άνθρακα είναι χαλκός ή κράμα χαλκού και η περιεκτικότητα σε μέταλλο των ταινιών επαφής δεν υπερβαίνει 35% κατά βάρος όταν χρησιμοποιούνται σε γραμμές εναλλασσόμενου ρεύματος και 40% κατά βάρος όταν χρησιμοποιούνται σε γραμμές συνεχούς ρεύματος.

Οι παντογράφοι που αξιολογούνται με βάση την παρούσα ΤΠΔ είναι εφοδιασμένοι με ταινίες επαφής από τα υλικά που αναφέρονται ανωτέρω.

(3) Επιπλέον, επιτρέπονται ταινίες επαφής από άλλα υλικά ή υψηλότερο ποσοστό περιεκτικότητας σε άνθρακα ή εμποτισμένο άνθρακα με επένδυση χαλκού (εάν επιτρέπεται στο μητρώο υποδομής) υπό την προϋπόθεση ότι:...

Οι ταινίες επαφής που καλύπτονται από δήλωση ΕΚ συμμόρφωσης σύμφωνα με το στοιχείο (2) επιτρέπονται για τις εφαρμογές που αντιστοιχούν στη δική τους περιοχή χρήσης σε ολόκληρο το δίκτυο της ΕΕ, χωρίς οποιαδήποτε πρόσθετη δοκιμή συμβατότητας με μια συγκεκριμένη γραμμή. Ένας διαχειριστής υποδομής δεν μπορεί να αρνηθεί τη χρήση μιας ταινίας επαφής τέτοιου είδους ούτε μπορεί να επιβάλει στη σιδηροδρομική επιχείρηση να χρησιμοποιήσει συγκεκριμένο υλικό.

Το στοιχείο (3) παρέχει τη δυνατότητα χρήσης ταινιών επαφής από άλλο υλικό, το οποίο υπόκειται στην έγκριση του διαχειριστή υποδομής (μέσω πληροφοριών που περιέχονται στο μητρώο υποδομής).

Η περιεκτικότητα των ταινιών επαφής σε μέταλλο υπολογίζεται επί του συνολικού βάρους της ταινίας επαφής.

Όσον αφορά τη δυναμική συμπεριφορά και τη δύναμη επαφής του παντογράφου, το βάρος και το μέγεθος (πάχος) της κεφαλής παντογράφου μπορεί να έχει αντίκτυπο στα αποτελέσματα των δοκιμών. Κατά συνέπεια, σε περίπτωση χρήσης διαφορετικών ταινιών επαφής από αυτές που επαληθεύτηκαν αρχικά, πρέπει να ελέγχεται ότι οι διακυμάνσεις στο βάρος και το μέγεθος δεν είναι σημαντικές. Ο κατασκευαστής του παντογράφου πρέπει να καλύπτει αυτό το θέμα στα τεχνικά έγγραφα που παρέχονται μαζί με τη δήλωση ΕΚ συμμόρφωσης του παντογράφου.

Σημείο 4.2.8.2.9.6: Δύναμη επαφής και δυναμική συμπεριφορά παντογράφου

«(4) Η επαλήθευση σε επίπεδο στοιχείου διαλειτουργικότητας επιβεβαιώνει τη δυναμική συμπεριφορά του ίδιου του παντογράφου και την ικανότητά του λήψης ρεύματος από εναέρια γραμμή επαφής. Η διαδικασία αξιολόγησης της συμμόρφωσης περιγράφεται στο σημείο 6.1.3.7.

(5) Η επαλήθευση σε επίπεδο υποσυστήματος «Τροχαίο υλικό» καθιστά δυνατή τη ρύθμιση της δύναμης επαφής, λαμβανομένων υπόψη των αεροδυναμικών φαινομένων που οφείλονται στο τροχαίο υλικό και στη θέση του παντογράφου στη μονάδα ή σε αμαξοστοιχία με σταθερό σχηματισμό (σταθερούς σχηματισμούς) ή προκαθορισμένο σχηματισμό (προκαθορισμένους σχηματισμούς). Η διαδικασία αξιολόγησης της συμμόρφωσης περιγράφεται στο σημείο 6.2.3.20.»

Ο παντογράφος είναι το στοιχείο που εξασφαλίζει τη λήψη ηλεκτρικού ρεύματος από την εναέρια γραμμή επαφής (ΕΓΕ). Η ποιότητα της λήψης ηλεκτρικού ρεύματος εξαρτάται από τα χαρακτηριστικά της ΕΓΕ, του παντογράφου και του τροχαίου υλικού (συμπεριλαμβανομένης της αλληλεπίδρασης μεταξύ πολλαπλών παντογράφων ταυτόχρονα ανυψωμένων σε μια αμαξοστοιχία). Τα 3 αυτά στοιχεία έχουν μια ορισμένη δυναμική συμπεριφορά που έχει αντίκτυπο στις τελικές επιδόσεις.

Κατά τον σχεδιασμό ενός παντογράφου, λαμβάνεται υπόψη ένα σύνολο χαρακτηριστικών που αφορούν την ΕΓΕ, συμπεριλαμβανομένης της μέγιστης ταχύτητας λειτουργίας του τροχαίου υλικού (η οποία εξαρτάται από την ΕΓΕ και από το τροχαίο υλικό). Επιπλέον, ο σχεδιασμός επιτρέπει τη ρύθμιση των δυνάμεων επαφής (στατικών και δυναμικών), μέσω διαφορετικών μέσων (πίεσης, ελατηρίων, εκτροπέα...).

Ένας παντογράφος δεν σχεδιάζεται για ένα συγκεκριμένο τροχαίο υλικό, αλλά για μια γεωμετρία ΕΓΕ που διασφαλίζει τη συμβατότητα με τη γεωμετρία της κεφαλής του παντογράφου και μια μέγιστη ταχύτητα. Ο ορισμός του παντογράφου ως στοιχείου διαλειτουργικότητας (ΣΔ) είναι εναρμονισμένος με την εν λόγω αρχή.

Οι δοκιμές που εκτελούνται για την αξιολόγηση του παντογράφου ως ΣΔ έχουν στόχο την επαλήθευση χαρακτηριστικών του ίδιου του παντογράφου, για ΕΓΕ που συμμορφώνονται με την ΤΠΔ ΕΝΕ, καθώς και για μια ορισμένη μέγιστη ταχύτητα (η περιοχή χρήσης του ΣΔ ορίζεται στο σημείο 5.3.10 της ΤΠΔ ΜΗΧ&ΕΤΥ). Η έννοια του ΣΔ επιτρέπει στον σχεδιαστή ή στον κατασκευαστή του παντογράφου να εκδίδει δήλωση ΕΚ συμμόρφωσης ανεξάρτητα από μια συγκεκριμένη χρήση του παντογράφου.

Όταν ο εν λόγω παντογράφος είναι ενσωματωμένος σε συγκεκριμένο τροχαίο υλικό, ο αιτών για το εν λόγω τροχαίο υλικό χρειάζεται να προβεί στις απαραίτητες ρυθμίσεις προκειμένου να επιτευχθεί μια μέση δύναμη επαφής εντός του εύρους που καθορίζεται στην ΤΠΔ (π.χ. ρύθμιση των αεροδυναμικών στοιχείων του παντογράφου σε μια συγκεκριμένη θέση).

Βλέπε επίσης τμήμα του οδηγού εφαρμογής που καλύπτει την ΤΠΔ ΕΝΕ, ειδικότερα δε το σημείο του που αφορά την «Αξιολόγηση της δυναμικής συμπεριφοράς και της ποιότητας της λήψης ηλεκτρικού ρεύματος».

«(6) ...Για ταχύτητες άνω των 320 km/h έως τη μέγιστη ταχύτητα (αν είναι μεγαλύτερη των 320 km/h), εφαρμόζεται η διαδικασία για τις καινοτομικές λύσεις που περιγράφεται στο άρθρο 10 και στο κεφάλαιο 6 της παρούσας ΤΠΔ.»

Η ίδια διαδικασία καθορίζεται στην ΤΠΔ ΕΝΕ για εναέριες γραμμές επαφής σχεδιασμένες για ταχύτητες άνω των 320 km/h. Η εν λόγω διαδικασία για τις καινοτομικές λύσεις θα επιτρέψει τη συμπλήρωση των ΤΠΔ ΕΝΕ και ΤΠΔ ΜΗΧ&ΕΤΥ, μετά τον προγραμματισμό της εφαρμογής στις εν λόγω ταχύτητες. Η εν λόγω διαδικασία είναι προτιμότερη από την εφαρμογή ενός εθνικού κανόνα (όπως στην περίπτωση ενός ανοικτού σημείου στις ΤΠΔ), καθώς αποτρέπει τον κίνδυνο παρεκκλίσεων σε διαφορετικά κράτη μέλη.

Σημείο 4.2.8.2.9.7: Διάταξη των παντογράφων (επίπεδο ΤΡΥ)

«(2) Κατά τον σχεδιασμό του πλήθους των παντογράφων και της διαπόστασής τους λαμβάνονται υπόψη οι απαιτήσεις των επιδόσεων λήψης ρεύματος, που καθορίζονται στο ανωτέρω σημείο 4.2.8.2.9.6.»

«(3) Όταν η διαπόσταση δύο διαδοχικών παντογράφων σε σταθερούς ή προκαθορισμένους σχηματισμούς της αξιολογούμενης μονάδας είναι μικρότερη από τη διαπόσταση που αναφέρεται στο σημείο 4.2.13 της ΤΠΔ «Ενέργεια» για τον επιλεγμένο τύπο σχεδιασμού απόστασης ΕΓΕ, ή όταν περισσότεροι από δύο παντογράφοι βρίσκονται ταυτοχρόνως σε επαφή με τον τεχνικό εξοπλισμό της εναέριας γραμμής επαφής, πρέπει να αποδεικνύεται με δοκιμή ότι ο παντογράφος με τις χαμηλότερες επιδόσεις (που διαπιστώνονται με προσομοιώσεις που πρέπει να εκτελούνται πριν τις εν λόγω δοκιμή) ικανοποιεί την ποιότητα λήψης ρεύματος που καθορίζεται στο ανωτέρω σημείο 4.2.8.2.9.6.»

«(4) Ο τύπος σχεδιασμού απόστασης ΕΓΕ (Α, Β ή Γ, όπως ορίζεται στο σημείο 4.2.13 της ΤΠΔ «Ενέργεια») που επιλέχθηκε (και συνεπώς χρησιμοποιήθηκε στη δοκιμή) καταχωρίζεται στην τεχνική τεκμηρίωση (βλ. σημείο 4.2.12.2).»

Βλέπε τμήμα του οδηγού εφαρμογής που καλύπτει την ΤΠΔ ΕΝΕ, ειδικότερα δε το σημείο 4.2.13 της ΤΠΔ ΕΝΕ.

Ο σχηματισμός ή οι σχηματισμοί αμαξοστοιχίας που υπόκεινται στην εφαρμογή της ΤΠΔ (όπως περιγράφονται στο σημείο 4.1.2 και ορίζονται από τον αιτούντα) πρέπει να εξετάζονται.

Οι προσομοιώσεις που εκτελούνται με σκοπό τον εντοπισμό του παντογράφου με τις κατώτερες επιδόσεις πρέπει να τεκμηριώνονται και να αιτιολογούνται. Μπορεί να αφορούν ειδικούς κανόνες για το δίκτυο στο οποίο προορίζεται να λειτουργήσει το όχημα.

Σημείο 4.2.8.2.9.8: Διέλευση μέσω τμημάτων διαχωρισμού φάσεων ή συστημάτων (επίπεδο ΤΡΥ)

«(3) Κατά την πορεία μέσω τμημάτων διαχωρισμού φάσεων είναι δυνατό να μηδενιστεί η κατανάλωση ισχύος της μονάδας. Στο μητρώο υποδομής παρέχονται πληροφορίες σχετικά με την επιτρεπόμενη θέση παντογράφων: βυθισμένος ή ανυψωμένος (με επιτρεπόμενες διατάξεις παντογράφων) κατά την πορεία μέσω τμημάτων διαχωρισμού συστημάτων ή φάσεων.»

Βλέπε τμήμα του οδηγού εφαρμογής που καλύπτει την ΤΠΔ ΕΝΕ, ειδικότερα δε τα σημεία 4.2.15 & 4.2.16 της ΤΠΔ ΕΝΕ.

Οι συνθήκες λειτουργίας για την πορεία μέσω τμημάτων διαχωρισμού φάσεων/συστημάτων ορίζονται στην ΤΠΔ ΕΝΕ, ενώ περαιτέρω πληροφορίες παρέχονται στα πρότυπα EN 50367:2012 και EN 50388:2012. Επιπλέον, το μητρώο υποδομής παρέχει λεπτομέρειες σχετικά με το συγκεκριμένο τμήμα διαχωρισμού.

Το μήνυμα που αφορά την απαιτούμενη λειτουργία (που θα παράγεται επί της αμαξοστοιχίας κατά τη διέλευση μέσω τμημάτων διαχωρισμού) μεταδίδεται σε ένα όχημα μέσω του συστήματος σηματοδότησης. Αυτό μπορεί να είναι ένα παρατρόχιο σήμα που ενημερώνει τον οδηγό να εκτελέσει συγκεκριμένες ενέργειες χειροκίνητα, ή το σύστημα ΕΓΕ μπορεί να αποστείλει το μήνυμα και να προκαλέσει αυτόματα την απαιτούμενη ενέργεια μέσω του εξοπλισμού του οχήματος, χωρίς την παρέμβαση του οδηγού. Η τελευταία λύση είναι υποχρεωτική στο δίκτυο ΥΤ, όπως ορίζεται στο παράρτημα 1 της οδηγίας περί διαλειτουργικότητας (2008/57).

Σημείο 4.2.8.2.9.10: Βύθιση παντογράφου (επίπεδο ΤΡΥ)

«(4) Ηλεκτρικές μονάδες με μέγιστη ταχύτητα σχεδιασμού μεγαλύτερη των 160 km/h είναι εφοδιασμένες με ΣΑΚ.»

«(5) Ηλεκτρικές μονάδες με μέγιστη ταχύτητα σχεδιασμού μεγαλύτερη των 120 km/h που απαιτούν κατά την επιχειρησιακή λειτουργία τους περισσότερους από έναν παντογράφους είναι εφοδιασμένες με ΣΑΚ.»

«(6) Άλλες ηλεκτρικές μονάδες επιτρέπεται να είναι εφοδιασμένες με ΣΑΚ.»

Η λειτουργία της συσκευής αυτόματης καθόδου (ΣΑΚ) καθορίζεται στην ΤΠΔ. Συνεπώς, η καθορισμένη ΣΑΚ είναι αποδεκτή σε όλα τα δίκτυα.

Για ηλεκτρικές μονάδες με μέγιστη ταχύτητα μικρότερη ή ίση με 160 km/h, ή μικρότερη ή ίση με 120 km/h σε περίπτωση μονάδας που απαιτεί περισσότερους από 1 παντογράφους ανυψωμένους σε λειτουργία, εναπόκειται στον αιτούντα να εξοπλίσει ή όχι το ΤΡΥ με τη λειτουργία ΣΑΚ.

Μια αμαξοστοιχία με 2 μηχανές δεν θεωρείται ως «ηλεκτρική μονάδα» στο πλαίσιο της παρούσας ΤΠΔ, επομένως η απαίτηση (5) δεν ισχύει για μηχανές.

Σημείο 4.2.9.1.1: Θάλαμος μηχανοδηγού - Γενικά

«(1) Οι θάλαμοι μηχανοδηγού σχεδιάζονται έτσι ώστε για την λειτουργία να αρκεί ένας μηχανοδηγός.»

Η ΤΠΔ ορίζει ότι ο σχεδιασμός πρέπει να επιτρέπει τη λειτουργία από έναν μηχανοδηγό. Ο σχεδιασμός για λειτουργία από περισσότερους από έναν μηχανοδηγούς δεν εμπίπτει στο πεδίο εφαρμογής της παρούσας ΤΠΔ (ωστόσο, αυτό δεν απαγορεύεται).

Σημείο 4.2.9.1.2.1: Επιβίβαση και αποβίβαση υπό επιχειρησιακές συνθήκες

«(1) Ο θάλαμος μηχανοδηγού είναι προσπελάσιμος από αμφότερες τις πλευρές της αμαξοστοιχίας από ύψος 200 mm κάτω από την άνω επιφάνεια της σιδηροτροχιάς.

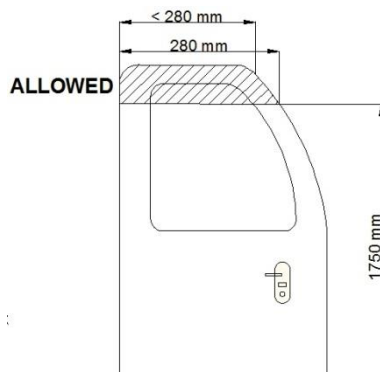
(2) Η πρόσβαση αυτή επιτρέπεται να είναι είτε απευθείας από το εξωτερικό, με χρήση εξωτερικής θύρας του θαλάμου, είτε μέσω του χώρου στο πίσω μέρος του θαλάμου ...

(3) Τα μέσα για την πρόσβαση του πληρώματος της αμαξοστοιχίας και την αποβίβασή του από το θάλαμο ...»

Όσον αφορά τα στοιχεία (1) και (3) σχετικά με την πρόσβαση, για την αξιολόγηση της συμμόρφωσης μπορούν να χρησιμοποιούνται τα σημεία 7.1, 7.2 και 7.3 του προτύπου EN 16116-1:2013. Ο «χώρος στο πίσω μέρος του θαλάμου» μπορεί να περιλαμβάνει ένα διαμέρισμα για τους επιβάτες, ένα τεχνικό διαμέρισμα, έναν προθάλαμο ή/και διάδρομο ενδοεπικοινωνίας.

«(8) Σε περίπτωση που οι εξωτερικές ή οι εσωτερικές θύρες του θαλάμου μηχανοδηγού είναι τοποθετημένες κάθετα και στην πλευρά του οχήματος, επιτρέπεται να είναι μειωμένο το πλάτος του ελεύθερου ανοίγματος στο άνω μέρος (γωνία στην άνω εξωτερική πλευρά) λόγω του περιτυπώματος του οχήματος. Η μείωση αυτή σχετίζεται αυστηρά με τον περιορισμό του περιτυπώματος στο άνω μέρος και δεν έχει αποτέλεσμα πλάτος του ελεύθερου ανοίγματος στο άνω μέρος μικρότερο των 280 mm.

Η εν λόγω απαίτηση επιτρέπει ένα πλάτος θυρών μικρότερο από 280 mm για τις θύρες με κατακόρυφο ελεύθερο άνοιγμα μεγαλύτερο από 1750 mm, εφόσον τηρείται ένα ελάχιστο πλάτος 280 mm ανάμεσα στο χαμηλότερο μέρος της θύρας και σε ένα ύψος 1750 mm. (βλ. εικόνα παρακάτω)



Σημείο 4.2.9.1.3.1: Εμπρόσθια ορατότητα

«(3) Για να πληρούται η ανωτέρω απαίτηση στην περίπτωση μηχανών με θάλαμο στο κέντρο και στην περίπτωση των ETM επιτρέπεται να μετακινείται ο μηχανοδηγός σε διάφορες θέσεις στο θάλαμο ώστε να εξασφαλίζεται η ορατότητα σημάτων σε χαμηλό ύψος. Δεν απαιτείται η τήρηση της ανωτέρω απαίτησης από τη θέση καθήμενου μηχανοδηγού.»

Στην περίπτωση των μηχανών με θάλαμο στο κέντρο, λόγω της δομής του ρύγχους στο εμπρόσθιο τμήμα του θαλάμου, καθώς και στην περίπτωση των ETM, λόγω της διάταξης του θαλάμου οδήγησης, η ορατότητα των σημάτων σε χαμηλό ύψος δεν είναι πάντα δυνατή από τη θέση καθήμενου μηχανοδηγού.

Σημείο 4.2.9.1.5: Κάθισμα οδηγού

«Απαιτήσεις για τα συστατικά στοιχεία:

(1) Το κάθισμα μηχανοδηγού σχεδιάζεται έτσι ώστε να του παρέχει τη δυνατότητα να ασκεί καθήμενος όλες τις λειτουργίες κανονικής οδήγησης, λαμβανόμενων υπόψη των ανθρωπομετρικών στοιχείων για μηχανοδηγό που καθορίζονται στο προσάρτημα Ε. Το κάθισμα μηχανοδηγού επιτρέπει τη σωστή στάση του μηχανοδηγού από άποψη φυσιολογίας.

(2) Ο μηχανοδηγός έχει τη δυνατότητα να ρυθμίζει τη θέση του καθίσματος, ώστε να τηρείται η θέση αναφοράς των οφθαλμών για την ορατότητα στο εξωτερικό, όπως ορίζεται στο σημείο 4.2.9.1.3.1.

(3) Κατά τον σχεδιασμό του καθίσματος και την χρήση του από το μηχανοδηγό λαμβάνονται υπόψη παράμετροι εργονομίας και υγείας.

Απαιτήσεις για την ενσωμάτωση στο θάλαμο του μηχανοδηγού:

(4) Το κάθισμα τοποθετείται στο θάλαμο χρησιμοποιώντας την κλίμακα προσαρμογών που παρέχει το κάθισμα (σε επίπεδο συστατικού στοιχείου) ώστε να καλύπτονται οι απαιτήσεις εξωτερικής ορατότητας, που καθορίζονται στο ανωτέρω σημείο 4.2.9.1.3.1. Η τοποθέτηση του καθίσματος δεν αλλάζει τις παραμέτρους εργονομίας και υγείας και τη χρήση του καθίσματος από το μηχανοδηγό.

(5) Το κάθισμα δεν εμποδίζει τη διαφυγή του μηχανοδηγού σε περίπτωση έκτακτης ανάγκης.

(6) Η τοποθέτηση του καθίσματος μηχανοδηγού σε μηχανές και σε ιθνητήριες επιβατάμαξες, σε περίπτωση που οι τελευταίες προορίζονται να χρησιμοποιούνται και από όρθιο μηχανοδηγό, παρέχει τη δυνατότητα ρύθμισης ώστε να δημιουργείται ο αναγκαίος ελεύθερος χώρος που απαιτείται για τη θέση όρθιου οδηγού.»

Στο ενημερωτικό δελτίο 651 της UIC του Ιουλίου 2002, σημείο 5.1 (με εξαίρεση το σημείο 5.1.4) παρέχονται αναλυτικές κατευθυντήριες γραμμές σχετικά με τον σχεδιασμό της θέσης του οδηγού.

Σημείο 4.2.9.1.7: Κλιματισμός και ποιότητα αέρα

«(2) Στη θέση καθήμενου μηχανοδηγού (όπως ορίζεται στο σημείο 4.2.9.1.3) δεν κατευθύνονται προς την κεφαλή και τους ώμους του μηχανοδηγού ρεύματα αέρα προκαλούμενα από το σύστημα αερισμού και με ταχύτητα που υπερβαίνει την οριακή τιμή για την οποία αναγνωρίζεται ότι εξασφαλίζει το ενδεδειγμένο περιβάλλον εργασίας.»

Μια αποδεκτή οριακή τιμή για την ταχύτητα του αέρα ορίζεται στο σημείο 9.5 του προτύπου EN14813-1:2006. Η διαδικασία μέτρησης της ταχύτητας του αέρα καθορίζεται στο σημείο 6.2 του προτύπου EN14813-2:2006.

Επιτρέπεται να παρέχεται στον οδηγό ένα μέσο ρύθμισης της ταχύτητας του αέρα ή/και προσανατολισμού της ροής του αέρα για τη δική του άνεση. Στην προκειμένη περίπτωση, το αποδεκτό όριο θα πρέπει να επιτυγχάνεται για τουλάχιστον μία θέση του συστήματος ρύθμισης.

Δεν υπάρχει καμία απαίτηση στην ΤΠΔ αναφορικά με τη θερμοκρασία εντός του θαλάμου οδήγησης, με εξαίρεση την περίπτωση που ο αιτών καλύπτει τις δριμείες κλιματικές συνθήκες στο σημείο 4.2.6.1. Σε κάθε περίπτωση, οι πραγματικές συνθήκες λειτουργίας και εργασίας θα πρέπει να λαμβάνονται υπόψη από τη σιδηροδρομική επιχείρηση (τον χρήστη του οχήματος) και δεν εμπίπτουν στο πεδίο εφαρμογής της παρούσας ΤΠΔ.

Σημείο 4.2.9.3.1: Λειτουργία ελέγχου ενεργότητας μηχανοδηγού

«(2) ... Το σύστημα παρέχει δυνατότητα ρύθμισης (σε συνεργείο, ως εργασία συντήρησης) του χρόνου X για τιμές από 5 έως 60 δευτερόλεπτα.»

«(5) Σημειώσεις:

- Επιτρέπεται η εκτέλεση από το υποσύστημα ΕΧΣ της λειτουργίας που περιγράφεται στο παρόν σημείο.
- Η τιμή του χρόνου X πρέπει να ορίζεται και να αιτιολογείται από τη σιδηροδρομική επιχείρηση (εφαρμογή της ΤΠΔ ΔΔΚ και της κοινής μεθοδολογίας ασφάλειας (ΚΜΑ/CSM), και λαμβάνονται υπόψη ο ισχύων κώδικας πρακτικής ή τα μέσα συμμόρφωσης εκτός του πεδίου εφαρμογής της παρούσας ΤΠΔ).
- Ως μεταβατικό μέτρο, επιτρέπεται επίσης η εγκατάσταση συστήματος καθορισμένου χρόνου X (χωρίς δυνατότητα ρύθμισης), με την προϋπόθεση ότι το χρονικό διάστημα X είναι από 5 έως 60 δευτερόλεπτα και ότι η σιδηροδρομική επιχείρηση μπορεί να αιτιολογήσει αυτόν τον καθορισμένο χρόνο (όπως περιγράφεται ανωτέρω).
- Κράτος μέλος επιτρέπεται να επιβάλει στις σιδηροδρομικές επιχειρήσεις που λειτουργούν στο έδαφος του την προσαρμογή του τροχαίου υλικού τους, με ανώτατο όριο για το χρόνο X, αν το εν λόγω κράτος μέλος είναι σε θέση να αποδείξει ότι αυτό απαιτείται για τη διατήρηση του επιπέδου ασφάλειας στην επικράτειά του. Σε όλες τις άλλες περιπτώσεις, τα κράτη μέλη δεν επιτρέπεται να εμποδίζουν την πρόσβαση σε σιδηροδρομική επιχείρηση που χρησιμοποιεί μεγαλύτερο χρόνο Z (εντός του εύρους τιμών που καθορίζεται).»

Δεν καθορίζεται ένας μοναδικός χρόνος απόκρισης, αλλά μόνο ένα εύρος χρόνου, καθώς η εν λόγω λειτουργία διασυνδέεται με τους κανόνες λειτουργίας και ανθρώπινους παράγοντες. Κατά συνέπεια, η σιδηροδρομική επιχείρηση δύναται να έχει τον δικό της κώδικα πρακτικής όσον αφορά τον εν λόγω χρόνο απόκρισης.

Για συστήματα πρόσφατου σχεδιασμού (που βασίζονται ως επί το πλείστον σε προγράμματα λογισμικού), η απαίτηση που επιβάλλει τη λειτουργία ρύθμισης του χρόνου απόκρισης αποτελεί μέρος της ΤΠΔ. Η απαίτηση αυτή δεν παρουσιάζει κάποια δυσκολία και επιτρέπει τη χρήση του ίδιου συστήματος από διαφορετικές σιδηροδρομικές επιχειρήσεις. Η εν λόγω λειτουργία ρύθμισης πρέπει να αξιολογείται από τον κοινοποιημένο οργανισμό.

Σε επίπεδο λειτουργίας (που δεν αποτελεί μέρος της αξιολόγησης της συμμόρφωσης ως προς την παρούσα ΤΠΔ), η σιδηροδρομική επιχείρηση πρέπει να ορίζει και να αιτιολογεί τον χρησιμοποιούμενο χρόνο απόκρισης X.

Στο μεσοδιάστημα κατά το οποίο τα συστήματα πρόσφατου σχεδιασμού είναι διαθέσιμα, έχει συμπεριληφθεί στην ΤΠΔ σημείωση που επιτρέπει τη χρήση συστημάτων υφιστάμενου σχεδιασμού χωρίς τη λειτουργία ρύθμισης του χρόνου απόκρισης (που συνεχίζουν να ικανοποιούν τη λειτουργική ανάγκη στην τρέχουσα κατάσταση).

Σε περίπτωση που μια αμαξοστοιχία η οποία κινείται σε διάφορα ΚΜ υπόκειται σε διαφορετική απαίτηση όσον αφορά τη μέγιστη τιμή του χρόνου X για λόγους ασφαλείας, η σιδηροδρομική επιχείρηση πρέπει να επιλέξει μια τιμή αποδεκτή από τα διάφορα ΚΜ (για παράδειγμα, την ελάχιστη τιμή, η οποία θα είναι αποδεκτή επειδή τα διάφορα ΚΜ μπορούν να ζητήσουν μόνο μια μέγιστη τιμή). Σε περίπτωση που τα ΚΜ δεν έχουν κάποια συγκεκριμένη απαίτηση, η σιδηροδρομική επιχείρηση δύναται να χρησιμοποιήσει οποιονδήποτε χρόνο X εντός του εύρους που καθορίζεται στην ΤΠΔ σύμφωνα με τους δικούς της κανόνες λειτουργίας. Θα πρέπει να σημειωθεί ότι η «προστασία έναντι κίνησης εκτός επιλογής» εμπίπτει στο πεδίο εφαρμογής της ΤΠΔ ΕΧΣ και δεν καλύπτεται από την ΤΠΔ ΜΗΧ&ΕΤΥ (ακόμα και αν η λειτουργία «ελέγχου ενεργότητας μηχανοδηγού» χρησιμοποιείται για τον σκοπό αυτό σε υφιστάμενες εφαρμογές).

Σημείο 4.2.9.3.3: Μονάδα οπτικών ενδείξεων και οθόνες για το μηχανοδηγό

«(2) Για λειτουργίες υπαγόμενες στο πεδίο εφαρμογής της παρούσας ΤΠΔ, οι πληροφορίες ή οι χειρισμοί που πρέπει να χρησιμοποιούνται από τον μηχανοδηγό για τον έλεγχο και το χειρισμό της αμαξοστοιχίας, και που παρέχονται μέσω μονάδων οπτικής ένδειξης ή οθονών, σχεδιάζονται για να καθιστούν δυνατή την ενδεδειγμένη χρήση και αντίδραση εκ μέρους του μηχανοδηγού.»

Η εν λόγω απαίτηση λειτουργίας ισχύει για τον έλεγχο και τους χειρισμούς, ανεξάρτητα από τη χρησιμοποιούμενη τεχνολογία (καλώδιο, δίκτυο, οπτική ίνα, ασύρματος...).

Σημείο 4.2.9.3.4: Έλεγχοι και ενδείκτες

«(1) Οι λειτουργικές απαιτήσεις προδιαγράφονται μαζί με άλλες απαιτήσεις που ισχύουν για συγκεκριμένη λειτουργία στο σημείο που περιγράφει την αντίστοιχη λειτουργία.»

Η ΤΠΔ δεν επιβάλλει κάποια ειδική τεχνολογία για το σύστημα ελέγχου αμαξοστοιχιών (καλωδίωση, λύση ΤΠ, τηλεχειρισμό). Η χρησιμοποιούμενη τεχνολογία θα πρέπει να λαμβάνεται υπόψη κατά τον έλεγχο της συμμόρφωσης με τις απαιτήσεις της ΤΠΔ (π.χ. απαιτήσεις λειτουργίας και ασφαλείας).

«(4) Για την αποτροπή ενδεχόμενης επικίνδυνης σύγχυσης με εξωτερική επιχειρησιακή σηματοδότηση, δεν επιτρέπονται πράσινα φώτα ή πράσινοι φωτισμοί σε θάλαμο μηχανοδηγού, με εξαίρεση υφιστάμενα συστήματα κατηγορίας Β για σηματοδότηση θαλάμου (σύμφωνα με την ΤΠΔ ΕΧΣ).»

Πράσινα φώτα που δεν είναι ορατά (στο εσωτερικό κλειστών θαλάμων) επιτρέπονται.

«(5) Η στάθμη ακουστικών πληροφοριών προερχόμενων από εποχούμενο τεχνικό εξοπλισμό εντός του θαλάμου και προοριζόμενων για το μηχανοδηγό είναι τουλάχιστον 6 dB(A) άνω της στάθμης θορύβου στο θάλαμο (η στάθμη θορύβου λαμβάνεται ως αναφορά μετρούμενη υπό τις συνθήκες που καθορίζονται στην ΤΠΔ «Θόρυβος»).»

Η «στάθμη ακουστικών πληροφοριών προερχόμενων από εποχούμενο τεχνικό εξοπλισμό» αξιολογείται μέσω μιας μέτρησης «άνω της στάθμης θορύβου» στο επίπεδο του αυτιού του οδηγού όταν οι ακουστικές πληροφορίες προέρχονται από εποχούμενο τεχνικό εξοπλισμό. Η εν λόγω μέτρηση μπορεί να πραγματοποιείται σε διαφορετικές ταχύτητες σε περίπτωση που οι ακουστικές πληροφορίες εξαρτώνται από την ταχύτητα.

Για την ικανοποίηση της προαναφερθείσας απαίτησης δύναται να χρησιμοποιηθεί μια προσαρμοστική ακουστική συσκευή.

Η διαδικασία αξιολόγησης του θορύβου στο εσωτερικού του θαλάμου και οι συνθήκες δοκιμής ορίζονται στην αναθεωρημένη ΤΠΔ περί θορύβου, η οποία παραπέμπει στο πρότυπο EN 15892:2011.

Σημείο 4.2.9.3.5: Επισήμανση

«(2) Για την επισήμανση χειριστηρίων και ενδεικτών στο θάλαμο χρησιμοποιούνται εναρμονισμένα εικονογράμματα.»

Μέχρις ότου καταστούν διαθέσιμα τα συναφή πρότυπα prEN 16186-2 και prEN 16186-3, το εν λόγω στοιχείο μπορεί να καλύπτεται μερικώς από το ενημερωτικό δελτίο 612-0 της UIC προσάρτημα Η, το ενημερωτικό δελτίο 612-01 της UIC προσάρτημα Α και το ενημερωτικό δελτίο 612-03 της UIC σημείο 3.2.

Το πρότυπο ISO 3864-1 ισχύει επίσης, καθώς παρέχει γενικές κατευθυντήριες γραμμές σχετικά με τα χρώματα ασφαλείας και τα σήματα ασφαλείας.

Σημείο 4.2.10.2: Μέτρα πρόληψης πυρκαγιάς

Σημείο 4.2.10.2.1: Απαιτήσεις για τα υλικά

«(3) Προκειμένου να διασφαλιστεί η σταθερότητα των χαρακτηριστικών του προϊόντος και της διαδικασίας παραγωγής, απαιτούνται τα εξής:

- Το πιστοποιητικό που αποδεικνύει τη συμμόρφωση υλικού με το πρότυπο, το οποίο εκδίδεται αμέσως μετά τη δοκιμή του υλικού αυτού, επανεξετάζεται κάθε 5 έτη.
- Σε περίπτωση που δεν έχουν μεταβληθεί τα χαρακτηριστικά του προϊόντος και η διαδικασία παραγωγής, καθώς και καμίας αλλαγής των απαιτήσεων (ΤΠΔ), δεν απαιτείται η εκτέλεση νέων δοκιμών του υλικού αυτού. Το πιστοποιητικό πρέπει να επικαιροποιείται μόνο ως προς την ημερομηνία έκδοσής του.»

Τα πιστοποιητικά που παραπέμπουν σε έκθεση δοκιμής παλαιότερη των 5 ετών δύνανται να γίνουν αποδεκτά αν οι απαιτήσεις της ΤΠΔ δεν έχουν αλλάξει και αποδειχθεί ότι το σύστημα διαχείρισης της ποιότητας εξασφαλίζει ότι η διαδικασία παραγωγής του προϊόντος και τα χαρακτηριστικά του προϊόντος παραμένουν αναλλοίωτα. Το εν λόγω σύστημα διαχείρισης της ποιότητας πρέπει να καλύπτει ολόκληρη την αλυσίδα εφοδιασμού που εμπλέκεται στη διαδικασία παραγωγής του προϊόντος. Σε κάθε περίπτωση, η προαναφερθείσα απόδειξη χρειάζεται να παρέχεται κάθε 5 έτη.

Σημείο 4.2.10.2.2: Ειδικά μέτρα για εύφλεκτα υγρά

«(1) Στα σιδηροδρομικά οχήματα προβλέπονται μέτρα αποτροπής της εκδήλωσης και της εξάπλωσης πυρκαγιάς λόγω διαρροής εύφλεκτων υγρών ή αερίων.

[...].»

Η συμμόρφωση με το πρότυπο EN 45545-7:2013 αποτελεί τεκμήριο συμμόρφωσης.

Σημείο 4.2.10.3.1: Φορητοί πυροσβεστήρες

«(1) Το παρόν σημείο ισχύει για τις μονάδες που προορίζονται να μεταφέρουν επιβάτες ή/και προσωπικό.

(2) Η μονάδα διαθέτει κατάλληλους και επαρκείς φορητούς πυροσβεστήρες στους χώρους των επιβατών ή/και του προσωπικού.

(3) Οι πυροσβεστήρες που λειτουργούν με νερό και πρόσθετο θεωρούνται επαρκείς για χρήση επί τροχαίου υλικού.»

Το εν λόγω σημείο ισχύει επίσης για εμπορευματικές μηχανές και αυτοκινούμενες μονάδες σχεδιασμένες να μεταφέρουν άλλα ωφέλιμα φορτία εκτός από επιβάτες.

Εκτός από τον τύπο που αναφέρεται στο σημείο (3) παραπάνω, η συμμόρφωση με το σημείο 6.3 του προτύπου EN 45545-6:2013 αποτελεί τεκμήριο συμμόρφωσης, με εξαίρεση το πρότυπο E 3-9 που αναφέρεται στο σημείο 6.3.1.

Κατά συνέπεια, οι πυροσβεστήρες που συμμορφώνονται με τα πρότυπα EN 3-7, 3-8 και 3-10 διαθέτουν τεκμήριο συμμόρφωσης.

Σημείωση: Το πρότυπο EN 3-9 δεν περιλαμβάνεται, καθώς καλύπτει πυροσβεστήρες με CO₂ (όχι με νερό + πρόσθετα)

Σημείο 4.2.10.3.2: Συστήματα ανίχνευσης πυρκαγιάς

«(1) Ο τεχνικός εξοπλισμός και οι χώροι επί του τροχαίου υλικού που ενέχουν εγγενώς κίνδυνο πυρκαγιάς διαθέτουν σύστημα που θα ανιχνεύει τυχόν πυρκαγιά σε πρόωμη φάση.

(2) Σε περίπτωση ανίχνευσης πυρκαγιάς, ειδοποιείται ο μηχανοδηγός και κινούνται οι ενδεδειγμένες αυτόματες ενέργειες για την ελαχιστοποίηση του επακόλουθου κινδύνου για τους επιβάτες και το πλήρωμα της αμαξοστοιχίας.

[...]

Η συμμόρφωση με το σημείο 5.2 και τον πίνακα 1 του προτύπου EN 45545-6:2013 αποτελεί τεκμήριο συμμόρφωσης με το σημείο (1) παραπάνω.

Η συμμόρφωση με τα σημεία 5.3 και 5.4 (με εξαίρεση το σημείο 5.4.5) του προτύπου EN 45545-6:2013 αποτελεί τεκμήριο συμμόρφωσης με το σημείο (2) παραπάνω.

Σημείο 4.2.10.3.3: Αυτόματο σύστημα πυροπροστασίας για τις εμπορευματικές μονάδες ντίζελ

«(1) Το παρόν σημείο ισχύει για τις εμπορευματικές μηχανές με κινητήρα ντίζελ και τις εμπορευματικές αυτοκινούμενες μονάδες με κινητήρα ντίζελ.

(2) Οι μονάδες αυτές είναι εφοδιασμένες με αυτόματο σύστημα ικανό να ανιχνεύει πυρκαγιά που οφείλεται σε καύσιμο ντίζελ και να θέτει εκτός λειτουργίας το σύνολο του σχετικού τεχνικού εξοπλισμού, καθώς και να διακόπτει πλήρως την τροφοδοσία του καυσίμου.»

Το εν λόγω σύστημα αποσκοπεί στη μείωση των επιδράσεων πυρκαγιάς που οφείλεται σε καύσιμο ντίζελ και όχι στην καταπολέμηση ή εξάλειψή της.

Η συμμόρφωση με τον πίνακα 1 και τα σημεία 5.2 και 5.3 του προτύπου EN 45545-6:2013 αποτελεί τεκμήριο συμμόρφωσης του συστήματος ανίχνευσης που συνδέεται με το αυτόματο σύστημα πυροπροστασίας.

Η συμμόρφωση με το σημείο 5.4.2.2 και τον πίνακα 2 του προτύπου EN 45545-6:2013 αποτελεί τεκμήριο συμμόρφωσης για τη διακοπή λειτουργίας του εξοπλισμού και για τη διακοπή των λειτουργιών τροφοδοσίας του καυσίμου.

Σημείο 4.2.10.3.4: Συστήματα περιορισμού και ελέγχου πυρκαγιάς για επιβατικό τροχαίο υλικό

«(4) Σε περίπτωση που χρησιμοποιούνται άλλα ΣΠΕΠ αντί για χωρίσματα πλήρους διατομής εντός των χώρων επιβατών/προσωπικού, ισχύουν οι ακόλουθες απαιτήσεις:

- τοποθετούνται σε κάθε όχημα της μονάδας το οποίο προορίζεται να μεταφέρει επιβάτες ή/και προσωπικό,
- εξασφαλίζουν πως η φωτιά και ο καπνός δεν θα επεκταθούν σε επικίνδυνες συγκεντρώσεις σε μήκος μεγαλύτερο από 30m εντός των χώρων επιβατών/πληρώματος στο εσωτερικό της μονάδας, επί 15 λεπτά τουλάχιστον μετά την έναρξη πυρκαγιάς.

Η αξιολόγηση αυτής της παραμέτρου αποτελεί ανοικτό σημείο.»

Τα συστήματα περιορισμού και ελέγχου πυρκαγιάς (ΣΠΕΠ) προορίζονται να περιορίσουν μια πυρκαγιά και τον καπνό που παράγει εντός ενός περιορισμένου χώρου για 15 λεπτά.

Μέχρις ότου καταστεί διαθέσιμο ένα ευρωπαϊκό πρότυπο, οι κοινοποιημένοι εθνικοί κανόνες για την κάλυψη του εν λόγω ανοικτού σημείου οι οποίοι χρησιμοποιούνται για την πρόσβαση σε ΣΠΕΠ που δεν βασίζονται σε χωρίσματα πλήρους διατομής (π.χ. συστήματα νέφους νερού) δύνανται να καθορίζουν τη μέθοδο αξιολόγησης με κριτήρια επιτυχίας/αποτυχίας.

Η εν λόγω μέθοδος αξιολόγησης πρέπει να βασίζεται στα αποτελέσματα πραγματικής δοκιμής με κατάλληλο θερμικό φορτίο πυρκαγιάς και πρέπει να είναι δυνατός ο έλεγχος του ΣΠΕΠ ανεξάρτητα από την αμαξοστοιχία στην οποία θα τοποθετηθεί.

Εάν το σύστημα ενεργοποιείται αυτόματα, η μέθοδος αξιολόγησης δύναται να καλύψει το σύστημα ανίχνευσης πυρκαγιάς/καπνού που συνδέεται με το εναλλακτικό σύστημα ΣΠΕΠ.

Σημείο 4.2.10.4.4: Ικανότητα κίνησης

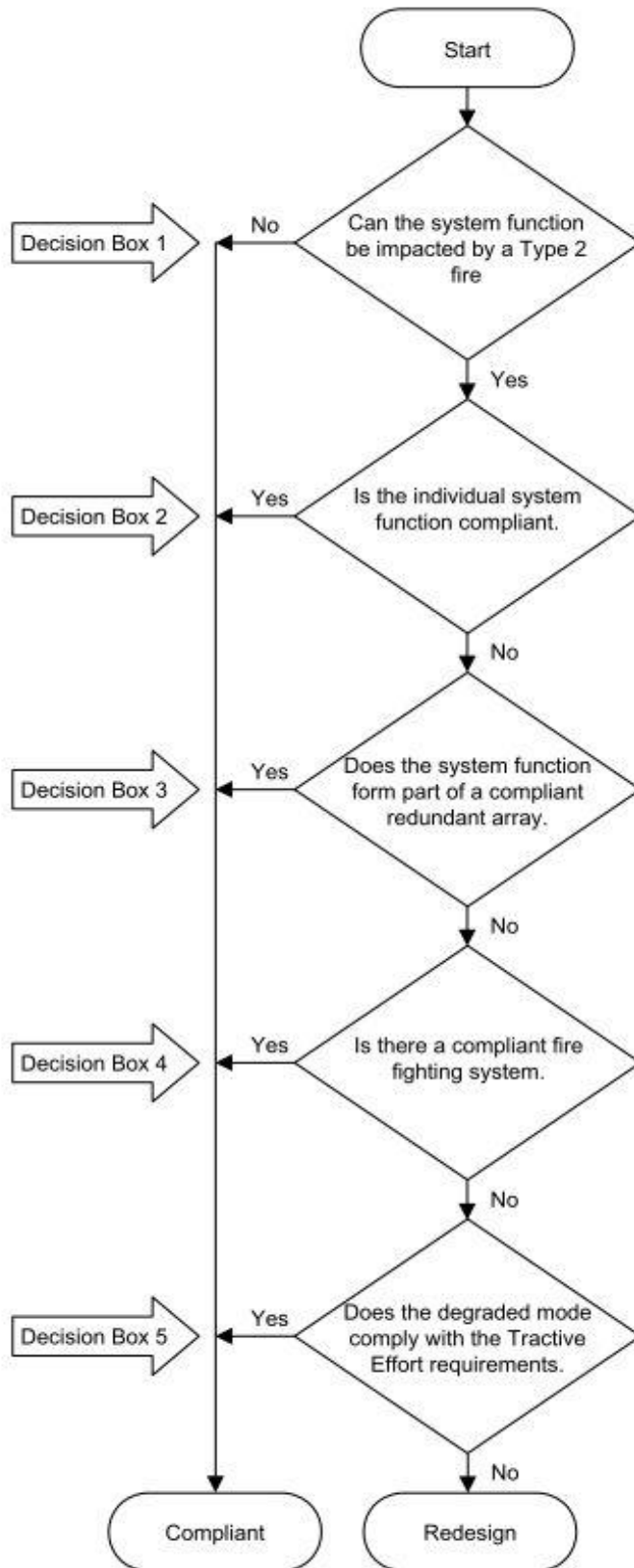
«(1) Το παρόν σημείο ισχύει για τις μονάδες επιβατικού τροχαίου υλικού κατηγορίας B (συμπεριλαμβανομένων των επιβατικών μηχανών).

«(2) Η μονάδα είναι σχεδιασμένη έτσι ώστε, σε περίπτωση πυρκαγιάς επί του οχήματος, η ικανότητα κίνησης της αμαξοστοιχίας θα της επιτρέψει να κινηθεί έως ένα κατάλληλο σημείο πυρόσβεσης.

«(3) Η συμμόρφωση αποδεικνύεται με την εφαρμογή της προδιαγραφής που αναφέρεται στο προσάρτημα I-1 αριθ. 63, σύμφωνα με την οποία οι λειτουργίες του συστήματος που επηρεάζονται από πυρκαγιά «τύπου 2» είναι:

- πέδηση για τροχαίο υλικό της κατηγορίας πυρασφάλειας A: η λειτουργία αυτή αξιολογείται για διάστημα 4 λεπτών·*
- πέδηση και έλξη για τροχαίο υλικό της κατηγορίας πυρασφάλειας B: οι λειτουργίες αυτές αξιολογούνται για διάστημα 15 λεπτών με ελάχιστη ταχύτητα 80 km/h.»*

Η ικανότητα κίνησης τόσο για την έλξη όσο και για την πέδηση δεν υποδηλώνει πλήρη εφεδρεία. Διάφορες μέθοδοι ορίζονται στο πρότυπο EN 50553:2012 για την επίτευξη της ικανότητας κίνησης σύμφωνα με το παρακάτω διάγραμμα ροής (βλ. πρότυπο EN 50553:2012 σημείο 5.1.3 σχήμα 1):



Επιπλέον, η ΤΠΔ που αφορά την ασφάλεια στις σιδηροδρομικές σήραγγες (ΤΠΔ ΑΣΣ) προσδιορίζει στο κεφάλαιο 2.2 σενάρια κινδύνου που καλύπτουν τρία είδη περιστατικών: «θερμά» περιστατικά, «ψυχρά» περιστατικά και παρατεταμένη στάση. Σε περίπτωση «θερμού» περιστατικού:

«[...] Για το τροχαίο υλικό της κατηγορίας Β, οι επιβάτες στην πληγείσα περιοχή μεταφέρονται σε μη πληγέν μέρος της αμαξοστοιχίας, όπου είναι προστατευμένοι από τη φωτιά και τις αναθυμιάσεις.

Όποτε είναι εφικτό, η αμαξοστοιχία εγκαταλείπει τη σήραγγα. Οι επιβάτες απομακρύνονται με τις οδηγίες του πληρώματος της αμαξοστοιχίας ή με δική τους πρωτοβουλία σε ασφαλή περιοχή στο ύπαιθρο.

Εάν κρίνεται σκόπιμο, η αμαξοστοιχία επιτρέπεται να σταματήσει σε πυροσβεστικό σημείο εντός της σήραγγας. Οι επιβάτες εκκενώνονται με τις οδηγίες του πληρώματος της αμαξοστοιχίας ή με δική τους πρωτοβουλία σε ασφαλή περιοχή.

Εάν η πυρκαγιά είναι δυνατόν να σβήσει με σύστημα πυρόσβεσης, το περιστατικό μετατρέπεται σε «ψυχρό». [...]»

Τα ανωτέρω συνάδουν με τις απαιτήσεις του προτύπου EN 50553, το οποίο διευκρινίζει στο εισαγωγικό του μέρος ότι η συμμόρφωση προς τις απαιτήσεις περί ικανότητας κίνησης που διέπουν τη λειτουργία όλων των συναφών συστημάτων απορρέει από μία ή περισσότερες από τις ακόλουθες περιστάσεις:

- Απουσία συναφούς πυρκαγιάς
- Διασφάλιση της λειτουργίας του συστήματος σε συνθήκες πυρκαγιάς
- Διασφάλιση της εφεδρικής λειτουργίας του συστήματος σε συνθήκες πυρκαγιάς
- Κατάσβεση της πυρκαγιάς
- Διασφάλιση επαρκούς εναπομένουσας δύναμης έλξης σε συνθήκες πυρκαγιάς.

Επομένως, για μηχανές ντίζελ, εφόσον αποδεικνύεται ότι σε περίπτωση πυρκαγιάς στον κινητήρα ντίζελ, η τροφοδοσία καυσίμου διακόπτεται και το σύστημα πυρόσβεσης δύναται να κατασβήσει την πυρκαγιά σύμφωνα με τη δοκιμή που περιγράφεται στο πρότυπο EN 50553, σημείο 6.5.3.2, η ΤΠΔ δεν προβλέπει υποχρεωτικά ικανότητα κίνησης για διάστημα 15 λεπτών, ενώ επιτρέπει την ταξινόμηση στην «κατηγορία Β» των αμαξοστοιχιών που ρυμουλκούνται από μία μόνο μηχανή ντίζελ.

Σύμφωνα με το πρότυπο EN 50553, τα συστήματα που είναι συναφή με την ικανότητα κίνησης έχουν ως εξής:

- Έλεγχος & επικοινωνία
- Βοηθητικός εξοπλισμός
- Ανίχνευση πυρκαγιάς και πυρόσβεση
- Μετασχηματιστής και επαγωγικές αντιστάσεις
- Καύσιμο ντίζελ και άλλα καύσιμα υγρά
- Παντογράφος και συναφής εξοπλισμός
- Αποθήκευση αποσκευών
- Καλώδια
- Τεχνικά ερμάρια
- Εξαρτήματα του αμαξώματος του οχήματος
- Πνευματικός και υδραυλικός εξοπλισμός
- Προστασία του οδηγού

Το εν λόγω σημείο ισχύει επίσης για επιβατικές αμαξοστοιχίες που ρυμουλκούνται από μηχανή (ντίζελ ή ηλεκτρική).

Σημείο 4.2.10.5.1: Έξοδοι κινδύνου επιβατών

«(1) Το παρόν σημείο ισχύει για παντός είδους μονάδες που προορίζονται να μεταφέρουν επιβάτες.

Ορισμοί και διευκρινίσεις

(3) Διαμπερήs οδευση: οδευση μέσω της αμαξοστοιχίας όπου είναι δυνατή η είσοδος και η έξοδος από διάφορες πλευρές και η οποία επιτρέπει τη διακίνηση επιβατών και προσωπικού, κατά το διαμήκη άξονα της αμαξοστοιχίας. Εσωτερικές θύρες επί της διαμπερούς οδευσης οι οποίες προορίζονται να χρησιμοποιηθούν από τους επιβάτες υπό κανονικές συνθήκες λειτουργίας και οι οποίες μπορούν επίσης να ανοιχθούν σε περίπτωση διακοπής ρεύματος θεωρούνται ότι δεν εμποδίζουν την κίνηση επιβατών και προσωπικού. [...]

Απαιτήσεις

(6) Είναι επαρκές το πλήθος εξόδων κινδύνου κατά μήκος των διαμπερών οδευσεων και στις δύο πλευρές της μονάδας. Οι έξοδοι κινδύνου επισημαίνονται. Είναι προσβάσιμες και επαρκούς μεγέθους ώστε να είναι δυνατή η έξοδος προσώπων.

(7) Οι έξοδοι κινδύνου είναι δυνατό να ανοίγονται από επιβάτη στο εσωτερικό της αμαξοστοιχίας.

(8) Όλες οι εξωτερικές θύρες επιβατών διαθέτουν συσκευές ανοίγματος σε περίπτωση κινδύνου, οι οποίες καθιστούν δυνατό να χρησιμοποιούνται οι εξωτερικές θύρες ως έξοδοι κινδύνου (βλ. σημείο 4.2.5.5.9).

(9) Κάθε όχημα που έχει σχεδιαστεί να μεταφέρει μέχρι 40 επιβάτες διαθέτει τουλάχιστον δύο εξόδους κινδύνου.

(10) Κάθε όχημα που έχει κατασκευαστεί να μεταφέρει περισσότερους από 40 επιβάτες διαθέτει τουλάχιστον τρεις εξόδους κινδύνου.

(11) Κάθε όχημα που προορίζεται να μεταφέρει επιβάτες διαθέτει τουλάχιστον μία έξοδο κινδύνου σε κάθε πλευρά του. [...]

Η συμμόρφωση με το σημείο 4.3 (με εξαίρεση τα σημεία 4.3.1.2 και 4.3.4) του προτύπου EN 45545-4:2013 αποτελεί τεκμήριο συμμόρφωσης με τα σημεία 6 έως 11 παραπάνω.

[...]

«(12) Το πλήθος και οι διαστάσεις των θυρών καθιστούν δυνατή την πλήρη εκκένωση από τους επιβάτες χωρίς τις αποσκευές τους εντός τριών λεπτών. Επιτρέπεται να θεωρηθεί ότι οι επιβάτες με μειωμένη κινητικότητα θα πρέπει να βοηθούνται από άλλους επιβάτες ή το προσωπικό και ότι οι χρήστες αναπηρικών αμαξιδίων απομακρύνονται χωρίς τα αναπηρικά τους αμαξίδια. Η επαλήθευση της απαίτησης αυτής πραγματοποιείται με φυσική δοκιμή υπό κανονικές επιχειρησιακές λειτουργίας. [...]

Ο όρος «κανονικές επιχειρησιακές λειτουργίας» σημαίνει ότι η φυσική δοκιμή θα εκτελείται εμπρός από μια αποβάθρα χωρίς εμπόδια για την οποία έχει σχεδιαστεί το όχημα (ύψος αποβάθρας). Η εν λόγω φυσική δοκιμή καθορίζει τον χρόνο για την εκκένωση της αμαξοστοιχίας.

Η δοκιμή πρέπει να πραγματοποιείται σε επαρκή κλίμακα ώστε να εξασφαλίζει την πλήρη αξιολόγηση του συνόλου του εξοπλισμού και των διαδικασιών. Μια πραγματική δοκιμή «μερικής αμαξοστοιχίας» ή «μερικού φορτίου» ίσως επαρκεί για την επαλήθευση των παραδοχών σχετικά με τους χρόνους εκτροχιασμού και την αποτελεσματικότητα του εξοπλισμού έκτακτης ανάγκης, εφόσον είναι δυνατή η προεκβολή των αποτελεσμάτων μέσω της ανάπτυξης μοντέλων ή αναλογίας με την κατάσταση της «πλήρους αμαξοστοιχίας».

Το πλήθος των επιβατών που πρέπει να εκκενωθούν αντιστοιχεί τουλάχιστον στην περίπτωση φόρτωσης «μάζα σχεδιασμού για κανονικό ωφέλιμο φορτίο», όπως ορίζεται στο σημείο 4.2.2.10 της ΤΠΔ.

Η φυσική δοκιμή δεν παρέχει τον πλήρη χρόνο εκκένωσης που απαιτείται για την εκκένωση όλων των επιβατών από την αμαξοστοιχία σε περιοχή οριστικής ασφάλειας. Ο συνολικός χρόνος εκκένωσης χωρίζεται στα ακόλουθα βήματα:

1. Χρόνος ανίχνευσης: η καθυστέρηση που απαιτείται για την ανίχνευση της πυρκαγιάς, μέσω αυτόματης συσκευής ή από άτομο
2. Χρόνος σήματος κινδύνου: η καθυστέρηση για την εκκίνηση και ολοκλήρωση της διαδικασίας σήματος κινδύνου.
3. Χρόνος απόκρισης: η καθυστέρηση μέχρις ότου τα άτομα αντιληφθούν το σήμα κινδύνου, κατανοήσουν τη σημασία του, αποφασίσουν να εγκαταλείψουν την τρέχουσα δραστηριότητά τους και αρχίσουν την εκκένωση.
4. Μετακίνηση των ατόμων από την αμαξοστοιχία προς τον διάδρομο (που αντιστοιχεί στην προαναφερθείσα φυσική δοκιμή).
5. Χρόνος διαδρομής: η μετακίνηση των ατόμων από την αποβάθρα σε μια περιοχή οριστικής ασφάλειας.

Η απαίτηση των 3 λεπτών καλύπτει μόνο το βήμα 4 παραπάνω. Επιπλέον, σε πολλές καταστάσεις έκτακτης ανάγκης δεν υπάρχει διαθέσιμη αποβάθρα ή το ύψος της αποβάθρας ίσως να μην είναι κατάλληλο για το ύψος των θυρών του οχήματος, με αποτέλεσμα την αύξηση του απαιτούμενου χρόνου στο βήμα 4 κατά πολύ άνω του ορίου των 3 λεπτών.

Σημείο 4.2.10.5.2: Έξοδοι κινδύνου του θαλάμου μηχανοδηγού

«Οι απαιτήσεις καθορίζονται στο σημείο 4.2.9.1.2.2 της παρούσας ΤΠΔ.»

Η συμμόρφωση με το σημείο 4.3.1.2 του προτύπου EN 45545-4:2013 αποτελεί τεκμήριο συμμόρφωσης με το προαναφερθέν σημείο.

Σημείο 4.2.11.2.2: Καθαρισμός εξωτερικού μέσω εγκατάστασης καθαρισμού

«(2) Είναι δυνατόν η ταχύτητα αμαξοστοιχιών που πρόκειται να καθαριστούν εξωτερικά μέσω εγκατάστασης καθαρισμού σε οριζόντια τροχιά να διατηρείται σε τιμή μεταξύ 2 km/h και 5 km/h. Η απαίτηση αυτή έχει σκοπό τη διασφάλιση συμβατότητας με τις εγκαταστάσεις καθαρισμού.»

Μια σταθερή τιμή ταχύτητας πρέπει να επιλέγεται ως σημείο αναφοράς από τον αιτούντα, στο εύρος των 2 έως 5 km/h. Κατά την επαλήθευση του ελέγχου ταχύτητας, ο αιτών θα πρέπει να ορίζει την ισχύουσα ανοχή. Προκειμένου να εγκριθεί η συμβατότητα με τις υφιστάμενες εγκαταστάσεις καθαρισμού (που δεν συμμορφώνονται με την ΤΠΔ ΥΠΔ), ο χρήστης του οχήματος ή ο αιτών δύναται να εγκρίνει σχεδιασμό που επιτρέπει περισσότερα σημεία αναφοράς της ταχύτητας.

Το/τα σημεία αναφοράς της ταχύτητας θα πρέπει να καταγράφονται στην τεχνική τεκμηρίωση.

Σημείο 4.2.12: Τεκμηρίωση για τη λειτουργία και τη συντήρηση

Η ΤΠΔ δεν ορίζει απαίτηση για τον μορφότυπο (έντυπη ή ηλεκτρονική μορφή, ...) της παρεχόμενης τεκμηρίωσης.

Σημείο 4.2.12.1: Γενικά

«(1) Στο παρόν σημείο 4.2.12 της ΤΠΔ περιγράφεται η τεκμηρίωση που απαιτείται κατά το σημείο 2.4 του παραρτήματος VI της οδηγίας 2008/57/ΕΚ (σημείο με τίτλο «Τεχνικός φάκελος»): «γενικά και λεπτομερή σχέδια όσον αφορά την εκτέλεση, ηλεκτρικά και υδραυλικά διαγράμματα, διαγράμματα του κυκλώματος ελέγχου, περιγραφή των συστημάτων επεξεργασίας δεδομένων και αυτοματισμού, τεκμηρίωση για τη λειτουργία και τη συντήρηση κ.λπ., για το οικείο υποσύστημα».

(2) Αυτή η τεκμηρίωση, που αποτελεί μέρος του τεχνικού φακέλου, καταρτίζεται από τον κοινοποιημένο οργανισμό και πρέπει να συνοδεύει τη δήλωση επαλήθευσης «ΕΚ».»

Το εν λόγω σημείο καλύπτει το ακόλουθο σύνολο εγγράφων:

- Τεχνικά έγγραφα που περιγράφουν το τροχαίο υλικό και την περιοχή χρήσης του
- Τεχνική τεκμηρίωση που επιτρέπει τη συντήρηση του οχήματος
- Τεχνική τεκμηρίωση που επιτρέπει τη λειτουργία του οχήματος

Σημείο 4.2.12.3: Τεκμηρίωση σχετιζόμενη με τη συντήρηση

«Παρέχονται οι ακόλουθες πληροφορίες, που είναι αναγκαίες για την εκτέλεση εργασιών συντήρησης σε τροχαίο υλικό.

- Ο αιτιολογικός φάκελος του σχεδίου συντήρησης: εξηγεί τον τρόπο με τον οποίο καθορίζονται και σχεδιάζονται οι εργασίες συντήρησης, ώστε να διασφαλίζεται η τήρηση των χαρακτηριστικών του τροχαίου υλικού εντός αποδεκτών ορίων χρήσης κατά τη διάρκεια ζωής του.
Ο φάκελος παρέχει δεδομένα εισόδου για τον καθορισμό των κριτηρίων επιθεώρησης και της περιοδικότητας των εργασιών συντήρησης.
- Ο φάκελος περιγραφής της συντήρησης εξηγεί τον τρόπο με τον οποίο εκτελούνται οι εργασίες συντήρησης.

Η τεκμηρίωση που πρέπει να παρέχεται από τον αιτούντα για τη δήλωση ΕΚ επαλήθευσης θα πρέπει να περιέχει τα τεχνικά στοιχεία που παρατίθενται στο σημείο 4.2.12.3 της ΤΠΔ.

Ο αιτών είναι υπεύθυνος για τη συλλογή των εν λόγω στοιχείων τεκμηρίωσης στον τεχνικό φάκελο (συμπεριλαμβανομένων εκείνων που μπορεί να ορίζονται και να παρέχονται από τους υπεργολάβους του).

Σημείωση: η εν λόγω τεκμηρίωση αξιολογείται από τον ΚοΟρ σύμφωνα με το σημείο 6.2.4 της ΤΠΔ: σύνταξη. Το τεχνικό περιεχόμενο δεν αξιολογείται.

Η εν λόγω τεκμηρίωση δεν σχετίζεται καταρχήν με μια συγκεκριμένη χρήση του τροχαίου υλικού (η κοινή χρήση του ΤΡΥ ορίζεται από την κατηγορία του σύμφωνα με το στοιχείο 4.1.3 της ΤΠΔ, καθώς και από τα τεχνικά χαρακτηριστικά του), αλλά μπορεί να περιλαμβάνει υποθέσεις σχετικά με τη χρήση του.

Η εν λόγω τεκμηρίωση δεν απαιτείται να είναι η τελική τεκμηρίωση που θα χρησιμοποιηθεί από τον υπεύθυνο για τη συντήρηση φορέα (ΦΣ), ο οποίος πρέπει να λάβει υπόψη του τις πραγματικές συνθήκες λειτουργίας και συντήρησης προκειμένου να εκδώσει διαδικασίες ή εγχειρίδια συντήρησης που εφαρμόζονται απευθείας από τους εργαζομένους οι οποίοι είναι υπεύθυνοι για τη συντήρηση. Η γλώσσα που πρόκειται να χρησιμοποιηθεί για την τελική τεκμηρίωση θα πρέπει να ορίζεται από τον χρήστη (δεν εμπίπτει στο πεδίο εφαρμογής της παρούσας ΤΠΔ).

Σε περίπτωση που ο ΦΣ παρεκκλίνει από τα παρεχόμενα τεχνικά στοιχεία, αυτό γίνεται με δική του ευθύνη.

Σημεία 4.2.12.4, 5 και 6: Τεκμηρίωση για την επιχειρησιακή λειτουργία

Η εν λόγω τεκμηρίωση δεν απαιτείται να είναι η τελική τεκμηρίωση που θα χρησιμοποιηθεί από τον οδηγό, ο οποίος πρέπει να λάβει υπόψη του τις πραγματικές συνθήκες λειτουργίας προκειμένου να εκδώσει διαδικασίες ή εγχειρίδια λειτουργίας που εφαρμόζονται απευθείας από τον οδηγό. Η γλώσσα που πρόκειται να χρησιμοποιηθεί για την τελική τεκμηρίωση θα πρέπει να ορίζεται από τον χρήστη (δεν εμπίπτει στο πεδίο εφαρμογής της παρούσας ΤΠΔ).

2.5. Στοιχείο διαλειτουργικότητας

Σημείο 5.3.5: ΠΟΤ (σύστημα προστασίας από ολίσθηση τροχού)

«(1) Σύστημα πέδησης πνευματικού τύπου.

Σημείωση: το ΠΟΤ (WSP) δεν θεωρείται ΣΔ για άλλους τύπους συστημάτων πέδησης όπως υδραυλικά, δυναμικά και μικτά συστήματα πέδησης, και το παρόν σημείο δεν ισχύει στις περιπτώσεις εκείνες.»

Η έννοια του στοιχείου διαλειτουργικότητας (ΣΔ) για το σύστημα ΠΟΤ περιορίζεται στις λειτουργίες ΠΟΤ που πρόκειται να χρησιμοποιηθούν μόνον με σύστημα πέδησης πνευματικού τύπου, καθώς και στη χρήση βαλβίδων ταχείας εκκένωσης για τον έλεγχο του αέρα εντός του κυλίνδρου πέδησης (ο ορισμός παρέχεται στο πρότυπο EN 15595). Σε άλλες περιπτώσεις (όταν το σύστημα ΠΟΤ ελέγχει διαφορετικά συστήματα πέδησης), η εν λόγω έννοια δεν διατηρήθηκε λόγω της πολυπλοκότητας των διεπαφών λειτουργίας μεταξύ του ΤΡΥ και του συστήματος ΠΟΤ.

Σημείο 5.3.9: Σειρήνες

«(2) Οι σειρήνες πληρούν τις απαιτήσεις σχετικά με τα χαρακτηριστικά ηχητικών σημάτων που ορίζονται στο σημείο 4.2.7.2.1. Οι απαιτήσεις αυτές αξιολογούνται σε επίπεδο ΣΔ.»

Τα ηχητικά σήματα (συχνότητες) δεν εξαρτώνται από την ενσωμάτωση των σειρήνων στο τροχαίο υλικό. Ελέγχονται μόνο σε επίπεδο ΣΔ. Η διαδικασία αξιολόγησης καθορίζεται στο στοιχείο 6.1.3.6 της ΤΠΔ, περιλαμβάνει δε την ταυτόχρονη επαλήθευση και των δύο παραμέτρων (συχνοτήτων και στάθμης ηχητικής πίεσης) παραπέμποντας στο σημείο 6 του προτύπου EN 15153-2. Για τη μέτρηση της στάθμης ηχητικής πίεσης, οι σειρήνες θα πρέπει να εγκαθίστανται σε όχημα αναφοράς.

Η στάθμη ηχητικής πίεσης που ορίζεται στο σημείο 4.2.7.2.2 πρέπει επίσης να ελέγχεται σε επίπεδο τροχαίου υλικού για κάθε εφαρμογή στο ΣΔ σύμφωνα με τη διαδικασία αξιολόγησης που καθορίζεται στο σημείο 6.2.3.17, καθώς η ενσωμάτωση των σειρήνων μπορεί να οδηγήσει σε εξασθένηση. Ωστόσο, θα πρέπει να καλύπτονται από το επιτρεπτό εύρος (8 dB).

Σημείο 5.3.10: Παντογράφος

«(4) Τη μέγιστη ένταση ρεύματος σε ακινησία ανά αγωγό επαφής της εναέριας γραμμής επαφής για συστήματα ΣΡ.

Σημείωση: η μέγιστη ένταση ρεύματος σε ακινησία, όπως ορίζεται στο σημείο 4.2.8.2.5., είναι συμβατή με την ανωτέρω τιμή, λαμβανομένων υπόψη των χαρακτηριστικών της εναέριας γραμμής επαφής (1 ή 2 αγωγοί επαφής).»

Η αξιολόγηση της μέγιστης έντασης ρεύματος σε ακινησία στο επίπεδο του παντογράφου (που θεωρείται ως ΣΔ) πραγματοποιείται με 1 αγωγό επαφής.

Στη σημείωση διευκρινίζεται ότι όταν ο παντογράφος ενσωματώνεται σε ένα ΤΡΥ, λόγω της απαιτούμενης έντασης ρεύματος σε ακινησία, ο παντογράφος μπορεί να περιορίσει την περιοχή χρήσης του ΤΡΥ όσον αφορά τα χαρακτηριστικά της ΕΓΕ. Για παράδειγμα, η ένταση ρεύματος σε ακινησία που απαιτείται από το ΤΡΥ μπορεί να είναι συμβατή μόνο με ΕΓΕ οι οποίες αποτελούνται από 2 καλώδια σε περίπτωση που ο παντογράφος έχει μικρότερη «μέγιστη ένταση ρεύματος σε ακινησία ανά αγωγό επαφής» από τη μέγιστη ένταση ρεύματος σε ακινησία την οποία αντλεί το ΤΡΥ από την ΕΓΕ, αλλά μεγαλύτερη όταν χρησιμοποιείται συντελεστής στάθμισης (μεταξύ 1 και 2) που εφαρμόζεται για συμβατότητα με έναν ΕΓΕ ο οποίος αποτελείται από 2 καλώδια.

2.6. Αξιολόγηση της συμμόρφωσης

Σημεία 6.1.4 και 6.2.4: Φάσεις έργου κατά τις οποίες απαιτείται αξιολόγηση

Προσάρτημα Η

“(1) Στο προσάρτημα Η της παρούσας ΤΠΔ αναφέρονται λεπτομερώς οι φάσεις του έργου κατά τις οποίες εκτελείται αξιολόγηση:

- *Φάση σχεδιασμού και ανάπτυξης:*
 - *Ανασκόπηση σχεδιασμού ή/και εξέταση σχεδιασμού.*
 - *Δοκιμή τύπου: Δοκιμή για την επαλήθευση του σχεδιασμού, όπως ορίζεται στο τμήμα 4.2.*
- *Φάση παραγωγής: Δοκιμή ρουτίνας για την επαλήθευση της συμμόρφωσης της παραγωγής. Η οντότητα που αναλαμβάνει την αξιολόγηση των δοκιμών ρουτίνας ορίζεται ανάλογα με την ενότητα αξιολόγησης που έχει επιλεγεί.»*

Ο πίνακας που περιέχεται στο προσάρτημα Η παρέχει επισκόπηση της αξιολόγησης η οποία πρέπει να πραγματοποιείται στις διάφορες φάσεις ανάπτυξης και παραγωγής. Ο εν λόγω πίνακας δεν πρέπει να χρησιμοποιείται ως μεμονωμένο έγγραφο. Προορίζεται για χρήση λαμβάνοντας υπόψη τις απαιτήσεις που διατυπώνονται στην ενότητα 4.2 και στο κεφάλαιο 6 της ΤΠΔ, όπου ενίοτε ορίζονται διαφορετικές απαιτήσεις για διαφορετικούς τύπους ΤΡΥ.

Για παράδειγμα, τα ακόλουθα δεν επαναλαμβάνονται στο προσάρτημα Η, αλλά εξακολουθούν να ισχύουν:

- οι απαιτήσεις του σημείου 4.2.8.2 «Ηλεκτρική τροφοδότηση» ισχύουν μόνο για ηλεκτρικές μονάδες,
- οι απαιτήσεις του σημείου 4.2.9 «Θάλαμος μηχανοδηγού» δεν ισχύουν αν το ΤΡΥ δεν είναι εξοπλισμένο με θάλαμο μηχανοδηγού,
- η ενότητα 4.2 επιτρέπει την εξαίρεση από τις δοκιμές σε ειδικές περιπτώσεις («αντοχή φέρουσας κατασκευής οχήματος», «δυναμική συμπεριφορά του τροχαίου υλικού»...).
- ορισμένοι τύποι ΤΡΥ εξαιρούνται από κάποιες απαιτήσεις (για παράδειγμα, τα ETM εξαιρούνται από τις απαιτήσεις «παθητικής ασφαλείας»).

Όσον αφορά τις δοκιμές ρουτίνας, το αναλυτικό περιεχόμενό τους δεν ορίζεται στην ΤΠΔ. Το προσάρτημα Η αναφέρει μόνο τα σημεία στα οποία πρέπει να εκτελείται μια δοκιμή ρουτίνας, με την επιφύλαξη των διαδικασιών αξιολόγησης της συμμόρφωσης (ενοτήτων) που επιλέγονται από τον αιτούντα. Αναφορικά με τις ενότητες που στηρίζονται στο σύστημα διαχείρισης της ποιότητας της διαδικασίας παραγωγής, ο αιτών είναι υπεύθυνος για τον καθορισμό των δοκιμών ρουτίνας.

Σημείο 6.2.3.5: Αξιολόγηση της συμμόρφωσης με τις απαιτήσεις ασφαλείας

« (3) (...)

1. Εφαρμογή εναρμονισμένου κριτηρίου αποδοχής επικινδυνότητας που οχετιζεται με τη σοβαρότητα η οποία ορίζεται στο σημείο 4.2 (π.χ. «θανατηφόρα ατυχήματα» για την πέδηση ανάγκης)

Ο αιτών δύναται να επιλέξει να χρησιμοποιήσει αυτή τη μέθοδο, υπό την προϋπόθεση ότι υπάρχει διαθέσιμο εναρμονισμένο κριτήριο αποδοχής επικινδυνότητας το οποίο ορίζεται στην ΚΜΑ για την εκτίμηση κινδύνου και τις τροποποιήσεις της (κανονισμός (ΕΚ) αριθ. 352/2009 της Επιτροπής).

Ο αιτών αποδεικνύει τη συμμόρφωση με το εναρμονισμένο κριτήριο, εφαρμόζοντας τις διατάξεις του παραρτήματος I-3 της ΚΜΑ για Εκτίμηση της Επικινδυνότητας (ΕκΕπ). Για την απόδειξη είναι δυνατόν να εφαρμοστούν οι ακόλουθες αρχές (και συνδυασμοί αυτών): Ομοιότητα με σύστημα (συστήματα) αναφοράς· εφαρμογή κωδικών ορθής πρακτικής· εφαρμογή ρητής εκτίμησης κινδύνου (π.χ. πιθανοτική προσέγγιση).

Ο αιτών ορίζει ως οργανισμό αξιολόγησης της απόδειξης που θα προσκομίσει: τον κοινοποιημένο οργανισμό που έχει επιλεγεί για το υποσύστημα ΤΡΥ, ή φορέα αξιολόγησης όπως ορίζεται στην ΚΜΑ για ΕκΕπ.

Η απόδειξη αναγνωρίζεται σε όλα τα κράτη μέλη.»

Το πρότυπο EN 50126 παρέχει μια μεθοδολογία για τις μελέτες ασφαλείας.

Η μεθοδολογία που πρέπει να χρησιμοποιείται για να αποδειχθεί η συμμόρφωση με τις απαιτήσεις ασφαλείας οι οποίες εκφράζονται στην ΤΠΔ δύναται να είναι η εξής:

- εκτέλεση ανάλυσης ασφαλείας στο υψηλότερο επίπεδο του συστήματος, με τη χρήση κατάλληλων εργαλείων όπως ανάλυση με βάση δέντρο σφαλμάτων, επιπτώσεις είδους αστοχίας και ανάλυση κρισιμότητας, με σκοπό να προσδιοριστούν τα κρίσιμα μέρη ή συστατικά στοιχεία του συστήματος.
- εντοπισμός των μερών ή συστατικών στοιχείων του συστήματος για τα οποία η έννοια του «συστήματος αναφοράς» ή του «κώδικα πρακτικής» επαρκεί για να αιτιολογήσει τις επιδόσεις αξιοπιστίας και ασφαλείας τους.
- απόδειξη, για άλλα μέρη και συστατικά στοιχεία του συστήματος (αν υπάρχουν), ότι οι επιδόσεις αξιοπιστίας και ασφαλείας τους επιτρέπουν να ικανοποιείται η απαίτηση της ΤΠΔ σε επίπεδο συστήματος.

Ως παράδειγμα για το σύστημα πέδησης, με βάση την εμπειρία που έχουν αποκομίσει οι κατασκευαστές συστημάτων πέδησης και ΤΡΥ, οι σιδηροδρομικές επιχειρήσεις και οι ΕΑΑ, ορισμένα στοιχεία του συστήματος πέδησης που χρησιμοποιούνται ευρέως μπορούν να θεωρηθούν ως «σύστημα αναφοράς» και κάποια πρότυπα ως «κώδικας πρακτικής» στο πλαίσιο του πεδίου εφαρμογής τους.

Οι εθνικοί κανόνες που χρησιμοποιούνταν πριν από τη θέση σε ισχύ της παρούσας ΤΠΔ δύναται επίσης να θεωρηθούν ως κώδικας πρακτικής (εφόσον ικανοποιούν τις απαιτήσεις της ΤΠΔ).

Με βάση την εν λόγω εμπειρία δύναται επίσης να προσδιοριστούν τα δεδομένα αξιοπιστίας που σχετίζονται με συστατικά στοιχεία τα οποία χρησιμοποιούνται στο σύστημα πέδησης.

Σε περίπτωση που το τροχαίο υλικό είναι εξοπλισμένο με συστήματα πέδησης τα οποία βασίζονται στην τεχνολογία UIC, η ενσωμάτωση αυτών των συστημάτων πέδησης ίσως απαιτήσει ορισμένες αλλαγές στον τρόπο ελέγχου και χειρισμού τους. Η εν λόγω πτυχή πρέπει να αξιολογείται με προσοχή έτσι ώστε να μην αποτελεί εμπόδιο στις επιδόσεις ασφαλείας του ολοκληρωμένου συστήματος πέδησης.

2.7. Εφαρμογή

Σημείο 7.1.1.2.1: Εφαρμογή της ΤΠΔ κατά τη μεταβατική φάση

“(3) Η εφαρμογή της παρούσας ΤΠΔ σε τροχαίο υλικό το οποίο εμπίπτει σε μία από τις τρεις παραπάνω περιπτώσεις δεν είναι υποχρεωτική, εφόσον ικανοποιείται μία από τις ακόλουθες προϋποθέσεις:

- Σε περίπτωση που το τροχαίο υλικό εμπίπτει στο πεδίο εφαρμογής της ΤΠΔ ΤΡΥ ΥΤ 2008 ή της ΤΠΔ ΜΗΧ & ΕΠΥ 2011, εφαρμόζεται η σχετική (εφαρμόζονται οι σχετικές) ΤΠΔ, συμπεριλαμβανομένων των κανόνων εφαρμογής και της περιόδου ισχύος του «πιστοποιητικού εξέτασης τύπου ή σχεδιασμού» (7 έτη).
- Σε περίπτωση που το τροχαίο υλικό δεν εμπίπτει στο πεδίο εφαρμογής ούτε της ΤΠΔ ΤΡΥ ΥΤ 2008 ούτε της ΤΠΔ ΜΗΧ & ΕΠΥ 2011: η έγκριση για θέση σε λειτουργία εκδίδεται κατά τη διάρκεια μεταβατικής περιόδου που λήγει 6 έτη μετά την ημερομηνία έναρξης ισχύος της παρούσας ΤΠΔ.

(4) Κατά τη μεταβατική φάση, αν ο αιτών επιλέξει να μην εφαρμόσει την παρούσα ΤΠΔ, υπευθυμίζεται ότι εφαρμόζονται οι άλλες ΤΠΔ (βλ. σημείο 2.1) ή/και οι κοινοποιημένοι εθνικοί κανόνες, ανάλογα με τα αντίστοιχα πεδία και τους κανόνες εφαρμογής για τη χορήγηση έγκρισης θέσης σε λειτουργία, σύμφωνα με τα άρθρα 22 έως 25 της οδηγίας 2008/57/ΕΚ.

Ειδικότερα, οι ΤΠΔ που θα καταργηθούν με την παρούσα ΤΠΔ εξακολουθούν να ισχύουν, σύμφωνα με τους όρους που αναφέρονται στο άρθρο 11.»

Η μεταβατική φάση ισχύει μόνο για την παρούσα ΤΠΔ και δεν αφορά άλλες ισχύουσες ΤΠΔ (αποφάσεις ή κανονισμούς της Επιτροπής). Οι εν λόγω άλλες ΤΠΔ θα ισχύουν ανάλογα με τους δικούς τους κανόνες εφαρμογής.

Η μεταβατική φάση για την παρούσα αναθεωρημένη συγχωνευμένη ΤΠΔ αποτελεί συνέχεια των μεταβατικών φάσεων που έχουν ήδη οριστεί και συμφωνηθεί στις προηγούμενες ΤΠΔ.

Το τροχαίο υλικό εμπίπτει στο πεδίο εφαρμογής των προηγούμενων ΤΠΔ, όταν οι εν λόγω ΤΠΔ ισχύουν, χωρίς αυτό να σημαίνει ότι οι προηγούμενες ΤΠΔ εφαρμόστηκαν αποτελεσματικά (π.χ. ανάλογα με τον χρονικό προγραμματισμό του έργου, το τροχαίο υλικό ενδέχεται να εμπίπτει στη μεταβατική φάση προηγούμενων ΤΠΔ).

Σε περίπτωση που το τροχαίο υλικό εμπίπτει στο πεδίο εφαρμογής των προηγούμενων ΤΠΔ ΤΡΥ κατά την ημερομηνία θέσης σε ισχύ της παρούσας ΤΠΔ, επιτρέπεται η αξιολόγησή του μέσω της παραπομπής σε έγκυρο πιστοποιητικό εξέτασης τύπου. Βλ. επίσης άρθρο 9 του κανονισμού περί της ΤΠΔ ΜΗΧ&ΕΤΥ. Όταν χρειάζεται η αναθεώρηση του πιστοποιητικού εξέτασης τύπου, θα εφαρμόζεται η πλέον πρόσφατη ισχύουσα ΤΠΔ (δηλαδή η παρούσα).

Σε περίπτωση που το τροχαίο υλικό δεν εμπίπτει στο πεδίο εφαρμογής των προηγούμενων ΤΠΔ ΤΡΥ κατά την ημερομηνία θέσης σε εφαρμογή της παρούσας ΤΠΔ, εφαρμόζονται τα άρθρα 24 ή 25 της οδηγίας για την έγκριση θέσης σε λειτουργία των οχημάτων (εθνικοί κανόνες), αν ο αιτών επιλέξει να μην εφαρμόσει την παρούσα ΤΠΔ. Η εν λόγω δυνατότητα παρέχεται για μεταβατική περίοδο 6 ετών.

Το τροχαίο υλικό που σχεδιάστηκε για να λειτουργεί μόνο σε μη ΔΕΔ γραμμές αποτελεί παράδειγμα τροχαίου υλικού που δεν εμπίπτει στο πεδίο εφαρμογής των προηγούμενων ΤΠΔ.

Σημείο 7.1.1.2.4: Ορισμός «τροχαίο υλικό υφιστάμενου σχεδιασμού»

«(3) Όσον αφορά τροποποιήσεις υφιστάμενου σχεδιασμού, έως την 31η Μαΐου 2017 ισχύουν οι ακόλουθοι κανόνες:

- Στην περίπτωση τροποποιήσεων σχεδιασμού που περιορίζονται στις αυστηρά αναγκαίες για την εξασφάλιση της τεχνικής συμβατότητας του τροχαίου υλικού με μόνιμες εγκαταστάσεις (και αφορούν τις διεπαφές με τα υποσυστήματα Υποδομή, Ενέργεια, ή Έλεγχος χειρισμός και σηματοδότηση), η εφαρμογή της παρούσας ΤΠΔ δεν είναι υποχρεωτική.*
- Στην περίπτωση άλλων τροποποιήσεων του σχεδιασμού δεν εφαρμόζεται το παρόν σημείο σχετικά με τον «υφιστάμενο σχεδιασμό».*

Το εν λόγω σημείο προορίζεται να επιτρέπει τροποποιήσεις εντός μιας οικογένειας τύπου που αντιπροσωπεύουν βελτιώσεις οι οποίες αυξάνουν τη διαλειτουργικότητα, π.χ. για να καταστεί μια μηχανή υφιστάμενου σχεδιασμού συμβατή με ένα πρόσθετο σύστημα ηλεκτρικής τροφοδότησης, ή με ένα πρόσθετο σύστημα σηματοδότησης.

Η ημερομηνία λήξης αντιστοιχεί στη λήξη της μεταβατικής περιόδου της ΤΠΔ ΜΗΧ&ΕΤΥ ΣΣ, στην οποία περιέχεται ένα παρόμοιο σημείο.

Μετά την 31η Μαΐου 2017, η ΤΠΔ θα ισχύει για τον σχεδιασμό ολόκληρου του οχήματος για όλα τα οχήματα νέας κατασκευής.

Σημείο 7.1.1.3: Εφαρμογή σε κινητό τεχνικό εξοπλισμό κατασκευής και συντήρησης σιδηροδρομικής υποδομής

«(1) Η εφαρμογή της παρούσας ΤΠΔ σε κινητό τεχνικό εξοπλισμό κατασκευής και συντήρησης σιδηροδρομικής υποδομής (όπως ορίζεται στα τμήματα 2.2 και 2.3) δεν είναι υποχρεωτική.»

Το εν λόγω σημείο ισχύει για οχήματα που παρατίθενται στην ενότητα 2.2: ΕΤΜ και οχήματα επιθεώρησης της υποδομής.

Όταν εφαρμόζεται η ΤΠΔ, τα ΕΤΜ υπόκεινται σε ειδικές για αυτά απαιτήσεις (π.χ. παράρτημα Γ της ΤΠΔ), ενώ τα οχήματα επιθεώρησης της υποδομής υπόκεινται στην ίδια απαίτηση με οποιοδήποτε άλλο όχημα στο πεδίο εφαρμογής της ΤΠΔ.

Σημείο 7.1.2.3 Αναβάθμιση

«(3) Όταν κατά την αναβάθμιση δεν είναι οικονομικώς εφικτή η τήρηση των απαιτήσεων της ΤΠΔ, η αναβάθμιση μπορεί να γίνει αποδεκτή εφόσον είναι εμφανής η βελτίωση βασικής παραμέτρου προς την κατεύθυνση των επιδόσεων που καθορίζονται στην ΤΠΔ.»

Η απαίτηση ενσωμάτωσης όλων των βασικών παραμέτρων/λειτουργιών στο τροχαίο υλικό ενός υφιστάμενου σχεδιασμού κατά την αναβάθμιση μιας μονάδας ενδέχεται να μην δικαιολογείται, για οικονομικούς λόγους ή για λόγους συμβατότητας. Στην προκειμένη περίπτωση, πρέπει να αποδεικνύεται ότι η αναβάθμιση συνιστά βελτίωση από άποψη διαλειτουργικότητας.

- «(4) Καθοδήγηση προς τα κράτη μέλη όσον αφορά τις τροποποιήσεις που θεωρούνται ως αναβαθμίσεις παρέχεται στον οδηγό εφαρμογής.»

Στον κατάλογο που ακολουθεί παρέχονται κατευθυντήριες γραμμές σχετικά με τις παραμέτρους/λειτουργίες που δύνανται να παραληφθούν, συνιστάται δε στα κράτη μέλη να μην επιβάλλουν την πλήρη συμμόρφωση με την ΤΠΔ όσον αφορά τις εν λόγω παραμέτρους κατά τη διάρκεια εργασιών αναβάθμισης:

- Συστήματα ενδασφάλισης (interlock, εξάρτηση ασφάλισης) θυρών/έλξης
- Κατασκευή του συστήματος θυρών
- Συστήματα συναγερού πυρκαγιάς
- Αμφίδρομη επικοινωνία για σήμα κινδύνου επιβατών
- Συστήματα υγιεινής (έκλυση καπνών)
- Παθητική ασφάλεια (αντοχή σε σύγκρουση).

Δεν παρέχονται κατευθυντήριες γραμμές για άλλες παραμέτρους/λειτουργίες (που δεν παρατίθενται παραπάνω). Ανάλογα με τις ιδιαίτερες συνθήκες της αναβάθμισης, τα κράτη μέλη δύνανται να αποφασίσουν να επιβάλλουν ή όχι τη συμμόρφωση με την ΤΠΔ.

Οποιαδήποτε αλλαγή στον σχεδιασμό ενός υφιστάμενου τύπου που επηρεάζει τις επιδόσεις του τύπου όσον αφορά τουλάχιστον μία από τις παραμέτρους όπως περιγράφονται στην ΤΠΔ, θεωρείται αναβάθμιση.

Ακόμα και αν οι επιδόσεις μιας ορισμένης παραμέτρου επηρεάζονται αρνητικά, αυτό θεωρείται αναβάθμιση, επειδή:

- δεν αποτελεί ένδειξη ότι οι συνολικές επιδόσεις του τροχαίου υλικού δεν βελτιώνονται.
- «το συνολικό επίπεδο ασφαλείας του θεωρουμένου υποσυστήματος μπορεί να επηρεασθεί αρνητικά» (οδηγία, άρθρο 20).

Για παράδειγμα, μια αλλαγή που αποσκοπεί στην τροποποίηση της μέγιστης ταχύτητας δύναται να επηρεάζει θετικά ή αρνητικά τις επιδόσεις πέδησης ή τα φορτία άξονα. Σε κάθε περίπτωση είναι απαραίτητο να εξετάζεται κατά πόσον απαιτείται νέα έγκριση για τη θέση σε λειτουργία.

Σημείο 7.1.3.1: Κανόνες σχετιζόμενοι με πιστοποιητικά - ΤΡΥ

«(8) Όσον αφορά τροποποιήσεις τύπου τροχαίου υλικού για τον οποίο υφίσταται ήδη πιστοποιητικό εξέτασης τύπου ή σχεδιασμού, ισχύουν οι ακόλουθοι κανόνες:...

- Για την έκδοση του πιστοποιητικού «ΕΚ» επαλήθευσης, ο κοινοποιημένος οργανισμός επιτρέπεται να παραπέμπει στο:
 - Αρχικό πιστοποιητικό εξέτασης τύπου ή σχεδιασμού για μέρη του σχεδιασμού που παραμένουν αμετάβλητα, στο βαθμό που το εν λόγω πιστοποιητικό εξακολουθεί να ισχύει (κατά τη διάρκεια της επταετούς περιόδου της φάσης Β).
 - Συμπληρωματικό πιστοποιητικό εξέτασης τύπου ή σχεδιασμού (τροποποιητικό του αρχικού πιστοποιητικού) για τροποποιημένα μέρη της σχεδιασμού που επηρεάζουν τις βασικές παραμέτρους σύμφωνα με την τελευταία αναθεώρηση της παρούσας ΤΠΔ η οποία ισχύει τη χρονική στιγμή της τροποποίησης.»

Σε περίπτωση τροποποιήσεων σε τύπο, είναι πιθανό ορισμένες παράμετροι να παραμείνουν ως έχουν. Για τις εν λόγω παραμέτρους, δεν απαιτείται εκ νέου αξιολόγηση από κοινοποιημένο οργανισμό εφόσον δεν έχει λήξει ακόμη η φάση Β.

2.8. Μερικές πρακτικές περιπτώσεις

Πρόκειται να συμπληρωθούν μετά την αποκόμιση σχετικής εμπειρίας

3. ΙΣΧΥΟΥΣΕΣ ΠΡΟΔΙΑΓΡΑΦΕΣ ΚΑΙ ΠΡΟΤΥΠΑ

3.1. Επεξήγηση της χρήσης των προδιαγραφών και προτύπων

Τα πρότυπα προαιρετικής χρήσης τα οποία προσδιορίστηκαν κατά τη διαδικασία σύνταξης της ΤΠΔ παρατίθενται στο παράρτημα 1, στήλη «Προαιρετική αναφορά σε σημείο(-α) του προτύπου υπ. αριθ.». Στο μέτρο του δυνατού, θα πρέπει να προσδιορίζεται το σημείο του προτύπου που είναι σχετικό με την αξιολόγηση της συμμόρφωσης με την απαίτηση της ΤΠΔ. Επιπλέον, στη στήλη «Προαιρετική αναφορά – Σκοπός» πρέπει να διευκρινίζεται γραπτώς ο σκοπός της παραπομπής στο πρότυπο.

Όπου κρίνεται σκόπιμο, παρέχεται πρόσθετη επεξήγηση στο κεφάλαιο 2 παραπάνω.

Το παράρτημα 1 πρόκειται να συμπληρωθεί μετά την αναθεώρηση που θα πραγματοποιηθεί σε συνεργασία με τους οργανισμούς τυποποίησης και, στη συνέχεια, σε τακτική βάση, προκειμένου να λαμβάνονται υπόψη νέα ή αναθεωρημένα εναρμονισμένα πρότυπα.

Για λόγους συνοχής, το παράρτημα 1 πρέπει να χρησιμοποιείται σε συνδυασμό με το προσάρτημα I-1 της ΤΠΔ, με τίτλο «Πρότυπα ή κανονιστικά έγγραφα που αναφέρονται στην παρούσα ΤΠΔ», το οποίο περιλαμβάνει τη στήλη «Υποχρεωτικά σημεία». Τόσο το παράρτημα 1 όσο και το προσάρτημα I-1 έχουν την ίδια δομή. Τα πρότυπα που παρατίθενται στο προσάρτημα I-1 της ΤΠΔ δεν επαναλαμβάνονται πάντοτε στο παράρτημα 1 του παρόντος οδηγού εφαρμογής, ακόμα και αν είναι δυνατή η προαιρετική χρήση πρόσθετων σημείων εκτός από αυτά που προσδιορίζονται ως υποχρεωτικά.

3.2. Ο κατάλογος ισχύοντων προτύπων παρέχεται στο παράρτημα 1.

4. ΚΑΤΑΛΟΓΟΣ ΠΡΟΣΑΡΤΗΜΑΤΩΝ

1. Ισχύοντα πρότυπα και άλλα έγγραφα
2. Πίνακας μετατροπής ταχύτητας για το ΗΒ και την Ιρλανδία

Παράρτημα 1: Κατάλογος προτύπων

ΤΠΔ		Πρότυπο		
Χαρακτηριστικά προς αξιολόγηση		Προαιρετική αναφορά σε σημείο(-α) του προτύπου αρ.	Σκοπός προαιρετικής αναφοράς	Προς σύνταξη
Στοιχείο του υποσυστήματος «τροχαίο υλικό»	Σημείο			
Φέρουσα κατασκευή και μηχανικά μέρη	4.2.2			
Εσωτερική ζεύξη	4.2.2.2.2	EN15566:2009, σχετικά σημεία EN15551:2009, σχετικά σημεία	Όργανα έλξης και σύστημα ζεύξης – Ορισμός και επαλήθευση προϊόντος Προσκρουστήρες - Ορισμός και επαλήθευση προϊόντος	
Διάδρομοι ενδοεπικοινωνίας	4.2.2.3	EN 16286-1:2013 σημεία 7.4, 7.9, 9.2 και 9.3		
Αντοχή φέρουσας κατασκευής οχήματος	4.2.2.4	EN15085-5:2007 πίνακας 1	Για την επαλήθευση μεταλλικών συνδέσεων.	
Παθητική ασφάλεια	4.2.2.5		Για βαριές μηχανές έλξης με κεντρικό ζευκτήρα	RFS 042



ΤΠΔ		Πρότυπο		
Χαρακτηριστικά προς αξιολόγηση		Προαιρετική αναφορά σε σημείο(-α) του προτύπου αρ.	Σκοπός προαιρετικής αναφοράς	Προς σύνταξη
Μηχανικά χαρακτηριστικά υαλοπινάκων (εκτός από αλεξήνεμα)	4.2.2.9	<p>E-ECE 324 κανονισμός 43. Υαλοπίνακες έκτακτης ανάγκης: Παράρτημα A3 (σημεία 9.2 και 9.3) και παράρτημα A5 (σημεία 2 και 3.1).</p> <p>Υαλοπίνακες μη έκτακτης ανάγκης: Παράρτημα A3 (σημεία 9.2 και 9.3), παράρτημα A5 (σημεία 2 και 3.1), παράρτημα A6 (σημείο 4.2) και παράρτημα Κ.</p> <p>EN ISO 12543:2011 Μέρη 1 – 6.</p> <p>EN 12150- Μέρη 1 & 2 :2000/2004</p>		



ΤΠΔ		Πρότυπο		
Χαρακτηριστικά προς αξιολόγηση		Προαιρετική αναφορά σε σημείο(-α) του προτύπου αρ.	Σκοπός προαιρετικής αναφοράς	Προς σύνταξη
Διάδραση με την τροχιά και περιτύπωση	4.2.3			
Περιτύπωση	4.2.3.1	EN 15273-2:2013	Για τον ορισμό «ενδιάμεσων περιτυπωμάτων». Για ανακλινόμενες αμαξοστοιχίες που κυκλοφορούν με $l_p > l_c$, επαλήθευση του περιτυπώματος παντογράφου (σημείο A.3.13).	
		EN 15273 - 1 :2013, παράρτημα I	Για τη διεύρυνση του τροχαίου υλικού ανάλογα με τις δυνατότητες που προσφέρονται από την υποδομή λόγω ανοχών.	
Παράμετρος φορτίου άξονα	4.2.3.2.1	EN 15528:2008+A1 :2012	Για την κατηγοριοποίηση του ΤΡΥ ανάλογα με την κατηγορία γραμμής.	RFS 033
Φορτίο τροχού	4.2.3.2.2			
Παρακολούθηση της κατάστασης εδράνου άξονα	4.2.3.3.2	EN 15437-1:2009 EN 15437-2:2012	Παρατρόχιο σύστημα Εποχούμενο σύστημα (ανοικτό σημείο)	
Ασφάλεια από εκτροχιασμό κατά την κίνηση σε στρεβλή τροχιά	4.2.3.4.1			
Δυναμική συμπεριφορά κατά την κίνηση	4.2.3.4.2			
Ισοδύναμη κωνικότητα	4.2.3.4.3			
Τιμές σχεδιασμού νέων κατατομών τροχών	4.2.3.4.3.1			
Τιμές ισοδύναμης κωνικότητας τροχοφόρου άξονα, σε λειτουργία	4.2.3.4.3.2			





ΤΠΔ		Πρότυπο		
Χαρακτηριστικά προς αξιολόγηση		Προαιρετική αναφορά σε σημείο(-α) του προτύπου αρ.	Σκοπός προαιρετικής αναφοράς	Προς σύνταξη
Μηχανικά και γεωμετρικά χαρακτηριστικά τροχοφόρων αξόνων - άξονες - συγκρότημα	4.2.3.5.2.1	EN 13261:2009+A1:2010 EN 12080:2007+A1:2010 EN 12081:2007+A1:2010 EN 12082:2007+A1:2010 EN15313:2010 EN 13103:2009+A2:2012 EN 13104:2009+A2:2012	Σχετικά σημεία για την επαλήθευση του προϊόντος Σχετικά σημεία για τις παραμέτρους των τροχοφόρων αξόνων σε λειτουργία Σχετικά σημεία για τον υπολογισμό με σκοπό την επαλήθευση (μη κινητήριои άξονες) Σχετικά σημεία για τον υπολογισμό με σκοπό την επαλήθευση (κινητήριои άξονες)	
Μηχανικά και γεωμετρικά χαρακτηριστικά τροχών	4.2.3.5.2.2	EN 13262:2004+A2:2012	Επαλήθευση σχεδιασμού προϊόντος	
Ελάχιστη ακτίνα καμπυλότητας	4.2.3.6			
Λιθοδιώκτες	4.2.3.7			





ΤΠΔ		Πρότυπο		
Χαρακτηριστικά προς αξιολόγηση		Προαιρετική αναφορά σε σημείο(-α) του προτύπου αρ.	Σκοπός προαιρετικής αναφοράς	Προς σύνταξη
Σύστημα πέδησης	4.2.4			
Λειτουργικές απαιτήσεις	4.2.4.2.1			
Απαιτήσεις ασφαλείας	4.2.4.2.2	EN 50126:1999	Απόδειξη απαιτήσεων ασφαλείας	
Τύπος συστήματος πέδης	4.2.4.3	EN 14198:2004 EN 15179:2007	Αρχή σχεδιασμού του συστήματος πέδησης	
		EN 15355:2008 EN 15611:2008 EN 15612:2008 EN 15625:2008	Ορισμός και επαλήθευση του στοιχείου της πέδης του συστήματος πέδης UIC	
Πέδηση ανάγκης	4.2.4.4.1			
Πέδηση λειτουργίας	4.2.4.4.2			
Χειρισμός άμεσης πέδησης	4.2.4.4.3			
Χειρισμός δυναμικής πέδησης	4.2.4.4.4			
Χειρισμός πέδησης στάθμευσης	4.2.4.4.5			
Επιδόσεις πέδησης	4.2.4.5.1			
Υπολογισμός		UIC 544-1: Οκτώβριος 2004	Πρόσθετες κατευθυντήριες γραμμές στο EN 14531-1 & 6	
Δοκιμή πέδησης		UIC 544-1: Οκτώβριος 2004	Μεθοδολογία δοκιμής	RFS 002
Πέδηση ανάγκης	4.2.4.5.2			
Πέδηση λειτουργίας	4.2.4.5.3			
Υπολογισμοί σχετιζόμενοι με τη θερμική συμπεριφορά	4.2.4.5.4			
Πέδη στάθμευσης	4.2.4.5.5			
Όρια κατατομής πρόσφυσης τροχού και σιδηροτροχιάς	4.2.4.6.1			
Σύστημα προστασίας από ολίσθηση τροχού	4.2.4.6.2	EN 15595:2009	Σημείο που ισχύει ειδικά για επιβατάμαξες.	





ΤΠΔ		Πρότυπο		
Χαρακτηριστικά προς αξιολόγηση		Προαιρετική αναφορά σε σημείο(-α) του προτύπου αρ.	Σκοπός προαιρετικής αναφοράς	Προς σύνταξη
Δυναμική πέδη – Σύστημα πέδησης συνδεδεμένο με το σύστημα έλξης	4.2.4.7			
Σύστημα πέδησης ανεξάρτητο από τις συνθήκες πρόσφυσης	4.2.4.8			
Γενικά	4.2.4.8.1			
Μαγνητική πέδη τροχιάς	4.2.4.8.2.			
Δινορρευματική πέδη τροχιάς	4.2.4.8.3			
Κατάσταση πέδης και ένδειξη αστοχίας	4.2.4.9	EN 15220-1:2008	Επαλήθευση προϊόντος για δείκτες πέδησης.	
Απαιτήσεις για την πέδη όσον αφορά τη διάσωση	4.2.4.10	EN 15807:2011	Ορισμός και επαλήθευση ημιζεύξης	
Θέματα σχετιζόμενα με τους επιβάτες	4.2.5			
Σήμα κινδύνου επιβατών: λειτουργικές απαιτήσεις	4.2.5.3	FprEN 16334:2014, σχετικά σημεία	Απαίτηση υποβολής προτύπου στη CEN που να καλύπτει τις τελευταίες εξελίξεις, και διεπαφή με πέδηση/απενεργοποίηση πέδησης	
Σήμα κινδύνου επιβατών: Κριτήρια αναχώρησης αμαξοστοιχίας από αποβάθρα	4.2.5.3.4	FprEN 16334: 2014, σημείο 6.5	Κριτήρια ανίχνευσης αναχώρησης αμαξοστοιχίας από αποβάθρα	
Σήμα κινδύνου επιβατών: απαιτήσεις ασφαλείας	4.2.5.3.5	FprEN 16334:2014, σημείο 8		
Συσκευές επικοινωνίας για επιβάτες	4.2.5.4	prEN 16683:2013, σημείο 5		
Εξωτερικές θύρες: επιβίβαση επιβατών σε τροχαίο υλικό και αποβίβαση	4.2.5.5	FprEN 14752:2014	Σχεδιασμός θυρών	
Κατασκευή του συστήματος εξωτερικών θυρών	4.2.5.6	FprEN 14752:2014	Σχεδιασμός θυρών	





ΤΠΔ		Πρότυπο		
Χαρακτηριστικά προς αξιολόγηση		Προαιρετική αναφορά σε σημείο(-α) του προτύπου αρ.	Σκοπός προαιρετικής αναφοράς	Προς σύνταξη
Ποιότητα αέρα στο εσωτερικό	4.2.5.8	EN 13129-1:2002, σημείο 6.7.1, παράρτημα ΣΤ EN 13129-2:2004 σημεία 5.1.2 και 9.5	Ο όγκος νωπού αέρα αποτελεί τεκμήριο συμμόρφωσης με την ΤΠΔ. Μέθοδος μέτρησης όγκου νωπού αέρα	
Συνθήκες περιβάλλοντος και αεροδυναμικές επιδράσεις	4.2.6			
Συνθήκες περιβάλλοντος	4.2.6.1	EN 50125-1:2014 σημεία 4 και 5 του CEN/TR 16251	Κατευθυντήριες γραμμές για περιβαλλοντικές παραμέτρους που δεν καθορίζονται στην ΤΠΔ Σχεδιασμός και δοκιμή ΤΡΥ για δριμείες συνθήκες	RFS 007
Πλευρικός άνεμος	4.2.6.2.4	EN14067-6:2009	Κατευθυντήριες γραμμές για πτυχές που δεν καθορίζονται στην ΤΠΔ	
Ελκτικός και ηλεκτρικός τεχνικός εξοπλισμός	4.2.8			
Υλικό ταινίας επαφής	4.2.8.2.9.4.2	EN 50405:2006	Για το υλικό ταινιών επαφής	RFS 024
Μόνωση παντογράφου από το όχημα	4.2.8.2.9.9	EN 50163:2004 EN 50124-1:2001	Κανόνες σχεδιασμού	



ΤΠΔ		Πρότυπο		
Χαρακτηριστικά προς αξιολόγηση		Προαιρετική αναφορά σε σημείο(-α) του προτύπου αρ.	Σκοπός προαιρετικής αναφοράς	Προς σύνταξη
Θάλαμος μηχανοδηγού και λειτουργία	4.2.9			
Επιβίβαση και αποβίβαση υπό επιχειρησιακές συνθήκες	4.2.9.1.2.1 Σημεία (1) και (3)	EN 16116-1:2013 Σημεία 7.1, 7.2 και 7.3		
Έξοδοι κινδύνου του θαλάμου μηχανοδηγού	4.2.9.1.2.2	EN15227:2008, σημείο 6.3	Επαλήθευση της απαίτησης της ΤΠΔ	
Εμπρόσθια ορατότητα	4.2.9.1.3.1			RFS 006
Εσωτερική διαρρύθμιση	4.2.9.1.4			RFS 006
Κάθισμα οδηγού	4.2.9.1.5	UIC 651 Ιουλίου 2002, σημείο 5.1 (με εξαίρεση το σημείο 5.1.4)	Το εν λόγω ενημερωτικό δελτίο της UIC παρέχει αναλυτικές κατευθυντήριες γραμμές σχετικά με τον σχεδιασμό του καθίσματος οδηγού	
Κλιματισμός και ποιότητα αέρα	4.2.9.1.7	EN 14813-1 σημείο 9.5 EN 14813-2 σημείο 6.2 UIC 651 σημείο 2.9.3	Ταχύτητα αέρα (γύρω από το κεφάλι του οδηγού)	
Εσωτερικός φωτισμός	4.2.9.1.8	EN 13272 σημείο 6	Μέτρηση φωτεινότητας	
Μονάδα οπτικών ενδείξεων και οθόνες για το μηχανοδηγό	4.2.9.3.3	UIC 612	Σχετικές ενότητες για τους κανόνες σχεδιασμού	RFS 023 RFS 022
Έλεγχοι και ενδείκτες	4.2.9.3.4	UIC 612	Σχετικές ενότητες για τους κανόνες σχεδιασμού	RFS 022



ΤΠΔ		Πρότυπο		
Χαρακτηριστικά προς αξιολόγηση		Προαιρετική αναφορά σε σημείο(-α) του προτύπου αρ.	Σκοπός προαιρετικής αναφοράς	Προς σύνταξη
Επισήμανση	4.2.9.3.5	UIC 612-0 προσάρτημα Η, UIC 612-01 προσάρτημα Α, UIC 612-03 σημείο 3.2 ISO 3864-1	Τα ενημερωτικά δελτία της UIC παρέχουν αναλυτικές απαιτήσεις για τη σήμανση ελέγχων και ενδεικτών στον θάλαμο μηχανοδηγού Το πρότυπο ISO 3864-1 παρέχει γενικές κατευθυντήριες γραμμές σχετικά με τα χρώματα ασφαλείας και τα σήματα ασφαλείας.	
Λειτουργία τηλεχειρισμού	4.2.9.3.6	EN 50239:1999	Σχεδιασμός και αξιολόγηση, συμπεριλαμβανομένων των πτυχών ασφαλείας	
Πυρασφάλεια και εκκένωση	4.2.10			
Ειδικά μέτρα για εύφλεκτα υγρά	4.2.10.2.2	EN 45545-7:2013	Μόνο αποτροπή της διαρροής εύφλεκτων υγρών	
Φορητοί πυροσβεστήρες	4.2.10.3.1	EN 45545-6:2013 σημείο 6.3, EN 3-7, EN 3-8 και EN 3-10	Απαιτήσεις για φορητούς πυροσβεστήρες και κατάσταση εντός του οχήματος	
Συστήματα ανίχνευσης πυρκαγιάς	4.2.10.3.2	EN 45545-6:2013 πίνακες 1 και 2, σημεία 5.2, 5.3 και 5.4 (με εξαίρεση το σημείο 5.4.5)	Απαιτήσεις για συστήματα ανίχνευσης πυρκαγιάς και αυτόματες ενέργειες.	
Αυτόματο σύστημα πυροπροστασίας για τις εμπορευματικές μονάδες ντίζελ	4.2.10.3.3	EN 45545-6:2013 πίνακες 1 και 2, σημεία 5.2, 5.3 και 5.4.2.2	Απαιτήσεις για σύστημα ανίχνευσης πυρκαγιάς για μονάδες ντίζελ και ενέργειες για τη διακοπή τροφοδοσίας του καυσίμου + τη διακοπή λειτουργίας του εξοπλισμού.	
Συστήματα περιορισμού και ελέγχου πυρκαγιάς για επιβατικό τροχαίο υλικό	4.2.10.3.4			RFS 045
Έξοδοι κινδύνου επιβατών	4.2.10.5.1	EN 45545-4:2013 σημείο 4.3 (με εξαίρεση τα σημεία 4.3.1.2 και 4.3.4)	Απαιτήσεις για τις εξόδους κινδύνου επιβατών	





ΤΠΔ		Πρότυπο		
Χαρακτηριστικά προς αξιολόγηση		Προαιρετική αναφορά σε σημείο(-α) του προτύπου αρ.	Σκοπός προαιρετικής αναφοράς	Προς σύνταξη
Έξοδοι κινδύνου του θαλάμου μηχανοδηγού	4.2.10.5.2	EN 45545-4:2013 σημείο 4.3.1.2	Απαιτήσεις για τις εξόδους κινδύνου του θαλάμου μηχανοδηγού	
Τρέχουσα συντήρηση	4.2.11			
Καθαρισμός αλεξήνεμου του θαλάμου μηχανοδηγού	4.2.11.2.1			
Καθαρισμός εξωτερικού μέσω εγκατάστασης καθαρισμού	4.2.11.2.2			
Σύνδεση με το σύστημα αποκομιδής λυμάτων	4.2.11.3			
Τεχνικός εξοπλισμός ανεφοδιασμού με νερό	4.2.11.4			RFS 014
Διεπαφή για τον ανεφοδιασμό με νερό	4.2.11.5			RFS 014
Ειδικές απαιτήσεις για την απόθεση αμαξοστοιχιών	4.2.11.6			
Τεχνικός εξοπλισμός για ανεφοδιασμό με καύσιμα	4.2.11.7	FprEN16507	Κατευθυντήριες γραμμές για τη διεπαφή	
Τεκμηρίωση για τη λειτουργία και τη συντήρηση	4.2.12			
Γενικά	4.2.12.1			
Γενικά σχέδια	4.2.12.2			
Τεκμηρίωση σχετιζόμενη με τη συντήρηση	4.2.12.3			
Τεκμηρίωση για την επιχειρησιακή λειτουργία	4.2.12.4			
Διάγραμμα και οδηγίες ανέγκυσης	4.2.12.5			
Περιγραφές σχετικές με τη διάσωση	4.2.12.6			



Παράρτημα 2: Πίνακας μετατροπής ταχύτητας για το ΗΒ και την Ιρλανδία

Μετατροπές ταχύτητας ΥΠΔ, ΤΡΥ και ΕΝΕ	
km/h	mph
2	1
3	1
5	3
10	5
15	10
20	10
30	20
40	25
50	30
60	40
80	50
100	60
120	75
140	90
150	95
160	100
170	105
180	110
190	120
200	125
220	135
225	140
230	145
250	155
280	175
300	190
320	200
350	220
360	225