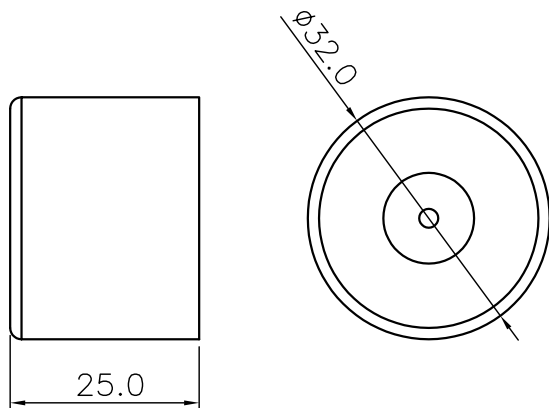




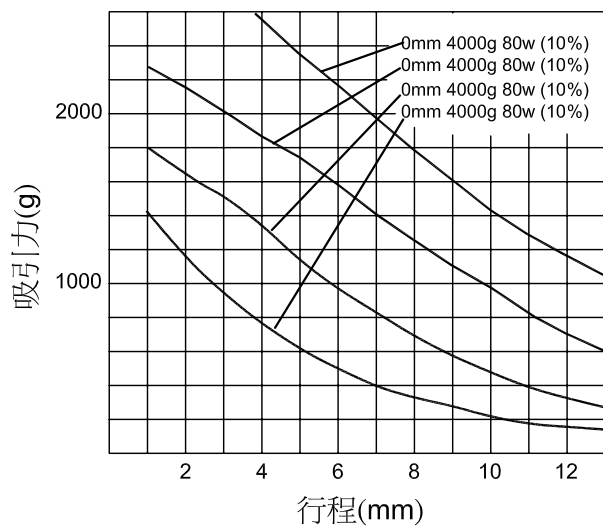
電磁吸鐵

# CS 32X25

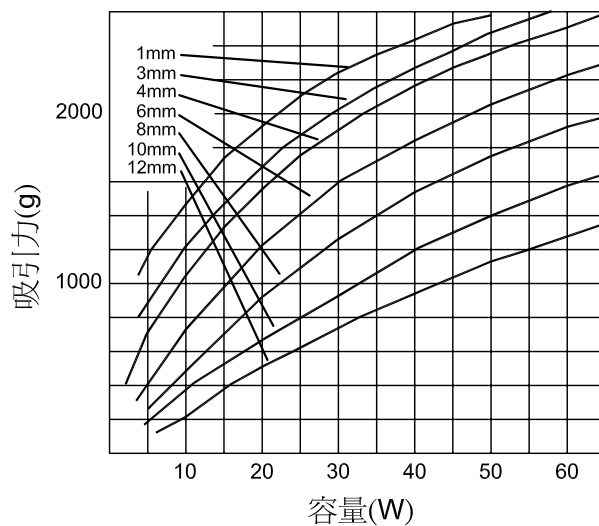
## 直流電磁吸鐵



行程 / 吸引力



容量 / 吸引力



總重量(g)		通電率	100%	50%	25%	10%
軸心重量(g)		通電時間(秒)	∞	140	50	9
型號	阻抗 (Ω)	消耗電力(W)				
		輸入條件	電壓(V)			
			電流(A)			
			電壓(V)			
			電流(A)			
			電壓(V)			
			電流(A)			
			電壓(V)			
			電流(A)			