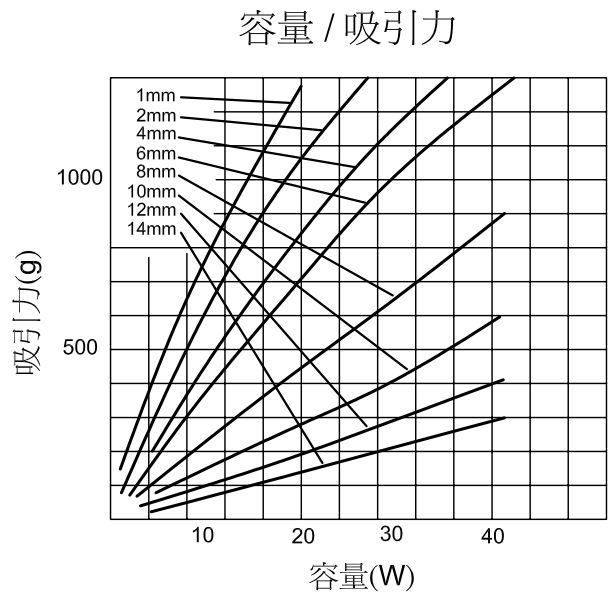
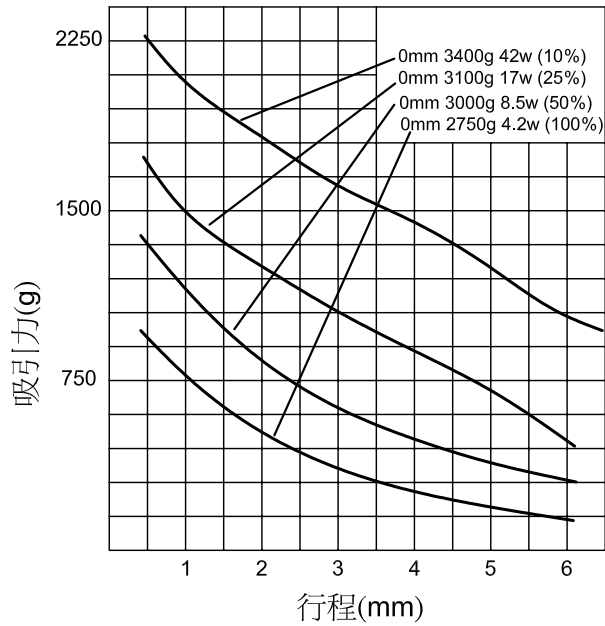
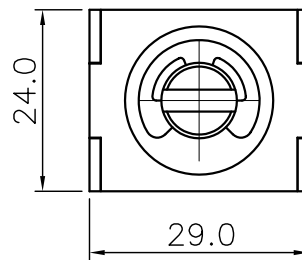
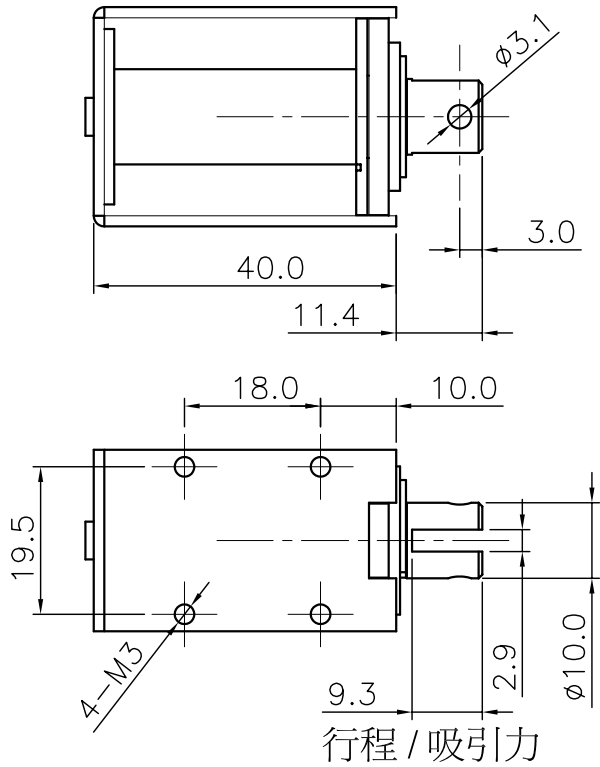




# CS 1040

## 直流電磁吸鐵



總重量(g)		通電率	100%	50%	25%	10%
軸心重量(g)		通電時間(秒)	∞	140	50	9
型號	阻抗 (Ω)	消耗電力(W)	4	8	17	42
CS 1040-6	9	電壓(V)	6	8.5	12	19
		電流(A)	0.7	0.9	1.3	2.1
CS 1040-12	34	電壓(V)	12	17.0	24	38
		電流(A)	0.35	0.5	0.7	1.1
CS 1040-24	137	電壓(V)	24	34	48	76
		電流(A)	0.2	0.25	0.35	0.55
CS 1040-48	549	電壓(V)	48	68	96	152
		電流(A)	0.09	0.12	0.17	0.28