



EFFICIENT



CLEAN



HEALTH FRIENDLY



SAFE



ECONOMIC



CONNECTED



dyomix

 SMART FLAME

Générateur intelligent de gaz oxy-hydrogène

Dyoflam 4

Gamme Industrie

Dédié aux applications oxy-flamme dans l'industrie

La CleanTech Dyomix permet de produire, facilement et sans stockage, un combustible propre et performant à partir de l'oxygène et de l'hydrogène naturellement présents dans l'eau. La flamme ainsi produite, brûlant à plus de 2500°C, est particulièrement adaptée aux besoins des professionnels utilisant une flamme dans leurs applications quotidiennes. La technologie et la flamme oxy-hydrogène Dyomix ont été éprouvés et utilisés intensivement dans l'industrie depuis 2009.



CONNEXION USB

Pour une connectivité facile afin de modifier le langage et pouvoir bénéficier des dernières fonctionnalités développées.

BOUTON D'ARRÊT D'URGENCE

Arrêt d'urgence coup de poing pour un maximum de réactivité en cas d'imprévu.

ÉCRAN DE SURVEILLANCE

Accès aux différents modes et fonctionnalités avec un confort de lecture.

CONSOMMABLES EMBARQUÉS

Recharges 5L logées dans un compartiment protégé.

SUR ROULETTES

4 roues dont 2 directionnelles pour un maximum de mobilité.

DOUBLE AFFICHAGE DE LA PRESSION

Lecture sur la jauge de pression et sur l'écran de contrôle pour indiquer si votre générateur est sous pression, même hors tension.

RÉGULATEUR DE PRESSION DE GAZ

Permet de choisir la pression de gaz adaptée pour l'application et protège la ligne de gaz des variations de pression du générateur.

VANNE GAZ

Permet de couper facilement l'alimentation des lignes de gaz.




Produit
éco-responsable



Garantie fabricant 24 mois

WWW.BULANE.COM

Pour plus d'information, appelez-nous : +33 (0)4 67 830 908

OXY-HYDROGEN CLEAN FLAME
by





EFFICIENT



CLEAN



HEALTH FRIENDLY



SAFE



ECONOMIC



CONNECTED

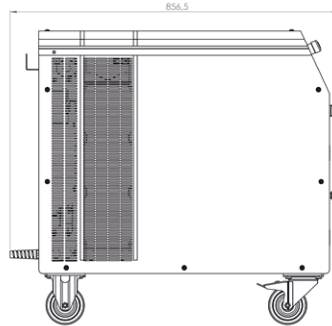
CARACTERISTIQUES TECHNIQUES

DIMENSIONS, POIDS ET MANUTENTION

- Larg. x Prof. x Haut. (mm) : 458, 856, 770
- 138 kg

CARACTÉRISTIQUES

- Production Hydrogène/Oxygène
- Pression disponible : 0 à 1.6 bar
- Nombre de sorties gaz : 1
- Débit : 1050 L/h



DONNÉES ÉLECTRICITÉ, EAU ET MODIFIANT

- Alimentation Triphasée : 400 V – 7A, fiche 5P
- Puissance électrique : 4 kW
- Consommation eau pure* : 0.55 L/h (à 100% de puissance)
- Types de recharge eau pure
- jerrycan 5 L - autonomie 9 h
- jerrycan 25 L - autonomie 45 h
- Consommation additif** : 0.11 L/h
- Type de recharge additif : jerrycan 5 L - autonomie 45 h

FONCTIONS ÉLECTRONIQUES, INSTRUMENTATIONS ET SYSTÈMES INTÉGRÉS

- Ecran LCD avec messages utilisateurs en temps réel
- Alarmes visuelles et sonores (LEDs et buzzer)
- Fonction « Auto-test d'étanchéité »
- Fonctions de sécurité intégrées
- Port USB de communication avec l'appareil avec export des données de fonctionnement pour télé-diagnostic
- Régulateur de pression électronique
- Manomètre et régulateur de pression sur chaque sortie de gaz
- Flamme ergonomique autopilotée (système de coloration de la flamme et d'odorisation du gaz)

OPTIONS

- Enrouleur automatique pour ligne gaz Dyomix
- Colonne lumineuse avec buzzer
- Raccord rapide avec système de sécurité auto-obturant
- Contrat de service et extension de garantie

CONDITIONS D'UTILISATION

- Dégagement Ventilation latérale (mm) : 1000
- Dégagement Ventilation supérieure (mm) : 50
- Température d'utilisation : 5 à 40 °C

ENTRETIEN ET MAINTENANCE

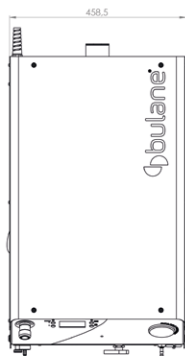
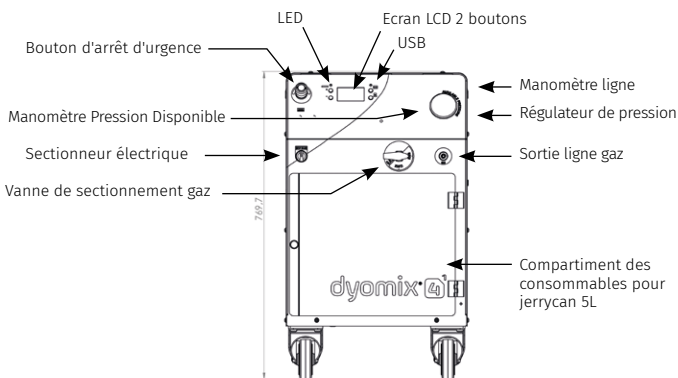
Entretien périodique selon taux d'utilisation.

SÉCURITÉ ET CONFORMITÉ

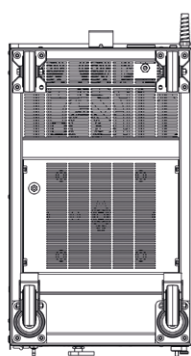
- Dispositif de sécurité anti-retour pare flamme
- Directive Equipements Sous Pression 2014/68/UE (>2015)
- Sécurité électrique / Directive Basse Tension 2014/35/UE
- Directive Compatibilité Electromagnétique 2014/30/UE
- Indice de Protection : Equivalent IP21

* Eau respectant le niveau de qualité recommandé par Bulane.

** Modifiant respectant le niveau de qualité recommandé par Bulane.



VUE DESSUS



VUE DESSOUS

