

2023 年美國地方法院值得注意的設計專利案件

葉雪美／北美智權報 專欄作家

2023 年是美國地方法院裁決繁忙的一年！作者挑選出三個最值得注意有關設計專利的判決案件為大家介紹。其中包括美國設計專利圖式的不一致導致專利無效，一方面也回顧這些年在設計專利侵害訴訟中相關先前技藝在一般觀察者中應用的趨勢。

設計專利圖式之間的一致性及其的準確性：Torvent LLC v. Techtronic Industries Co., Ltd. 案件

Torvent LLC 於 2014 年 11 月 20 日首先提出序號 14/548392 「直通式植被修剪裝置」的發明專利申請（核准專利編號 9,516,807，簡稱 807 專利），並於 2016 年 12 月 12 日提出 807 專利的連續申請序號 15/376474 的發明專利申請（核准專利編號 9,924,631，簡稱 631 專利，如圖 1 所示）、2018 年 1 月 26 日提出 631 專利的連續，序號 15/881252 的發明專利申請，2021 年 9 月 24 日提出序號 29/809096 「線修剪器組件」的設計專利申請，2022 年 11 月 22 日核准編號 USD970,321 設計專利（如圖 2 所示）。Torvent LLC 在 2022 年 12 月 21 日對包括多個 Techtronic 實體、家得寶（Home Depot）和沃爾瑪（Walmart）在內的幾名被告提起地方法院訴訟，指控其侵害多項設計和發明專利，其中包括美國專利號 D970,321（D321 專利），該專利針對線修剪器組件

的裝飾設計。另外，因為 D321 專利是發明專利的延續案，因此 Torvent 主張，被告用於切割植被的強力割草機發頭侵害其專利(割草機也稱為除草機)——家得寶和沃爾瑪銷售創科的實體產品。

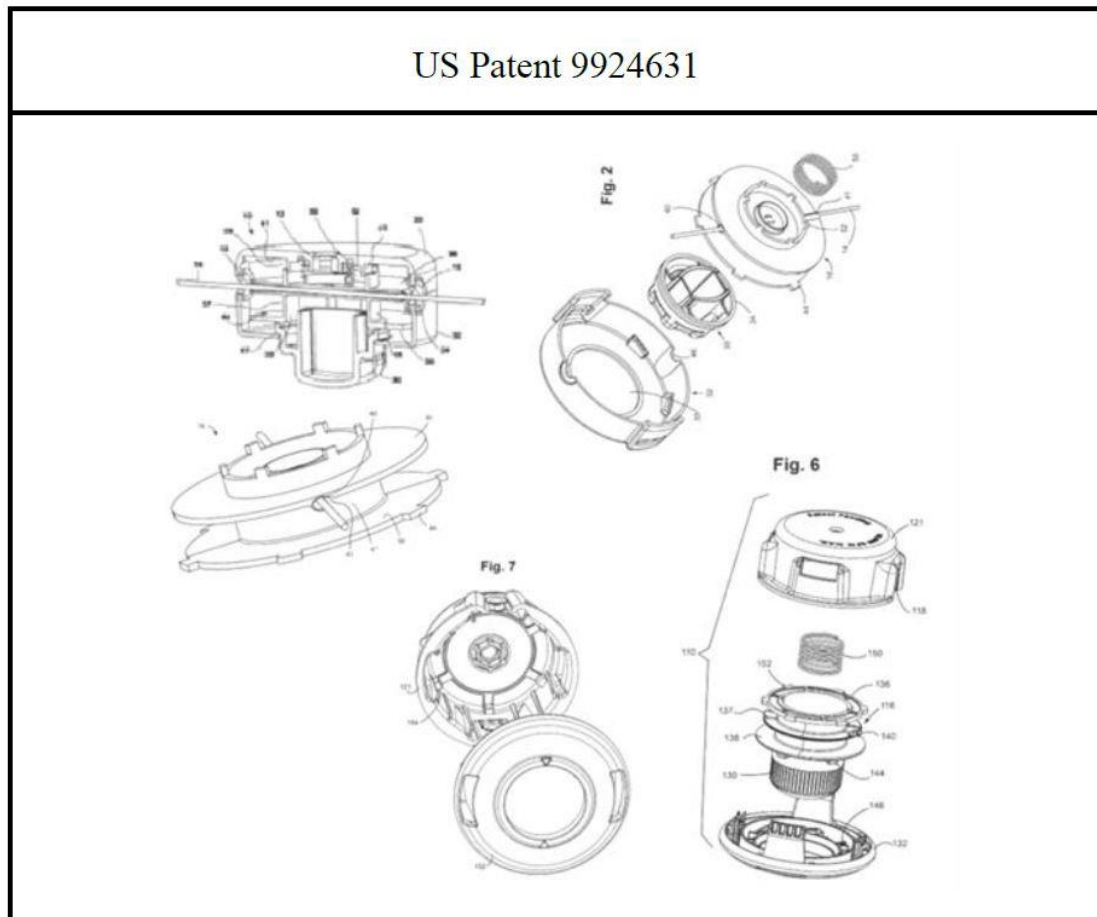


圖 1. Torvent 的美國 9924631 發明專利中的相關圖式¹

¹ 圖片來源：USPTO2018 年 3 月 27 日公告之 US 9924631 發明專利「Spool for straight through line feed vegetation trimmer apparatus with modules and spokes」。

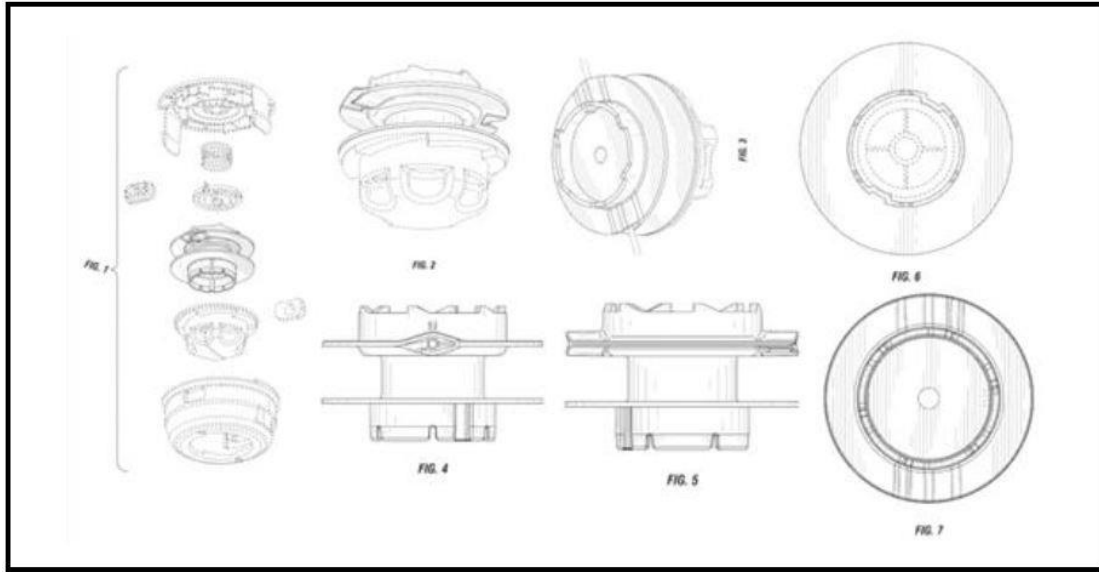


圖 2. USD970321 設計專利公告的圖式²

在專利權範圍解釋過程中，Torvent 主張 D321 專利不需要解釋。被告辯稱，該權利範圍是不確定的，因為其數字包含 4 個不可調和的不一致之處（如圖 3 所示）：（1）圖 3 第一列左側圖示顯示了沿著線軸錐形底部的四個切口，而圖 3 第三列右側的圖示則顯示了六個切口；（2）圖 3 第一列左側圖示顯示了這些切口如「均勻延伸至下部圓柱形部分邊緣的三角形切口」，而圖 3 第二列右側圖示和第三列左側圖示顯示「具有彎曲頂部且在延伸至下部圓柱形部分邊緣時向外成角度的『鼠門』形狀」；（3）圖 3 第一列左側圖示所示的凹部與圖 3 第二列右側圖示和第三列左側圖示凹部的尺寸和寬度不同，並且圖 3 第一列左側圖示顯示了與同列右圖和第二列右側圖示所呈現之幾何形狀不同的修剪線通道開口。

² 圖片來源：USPTO2022 年 11 月 22 日公告的 USD970321 設計專利「Line trimmer component」。

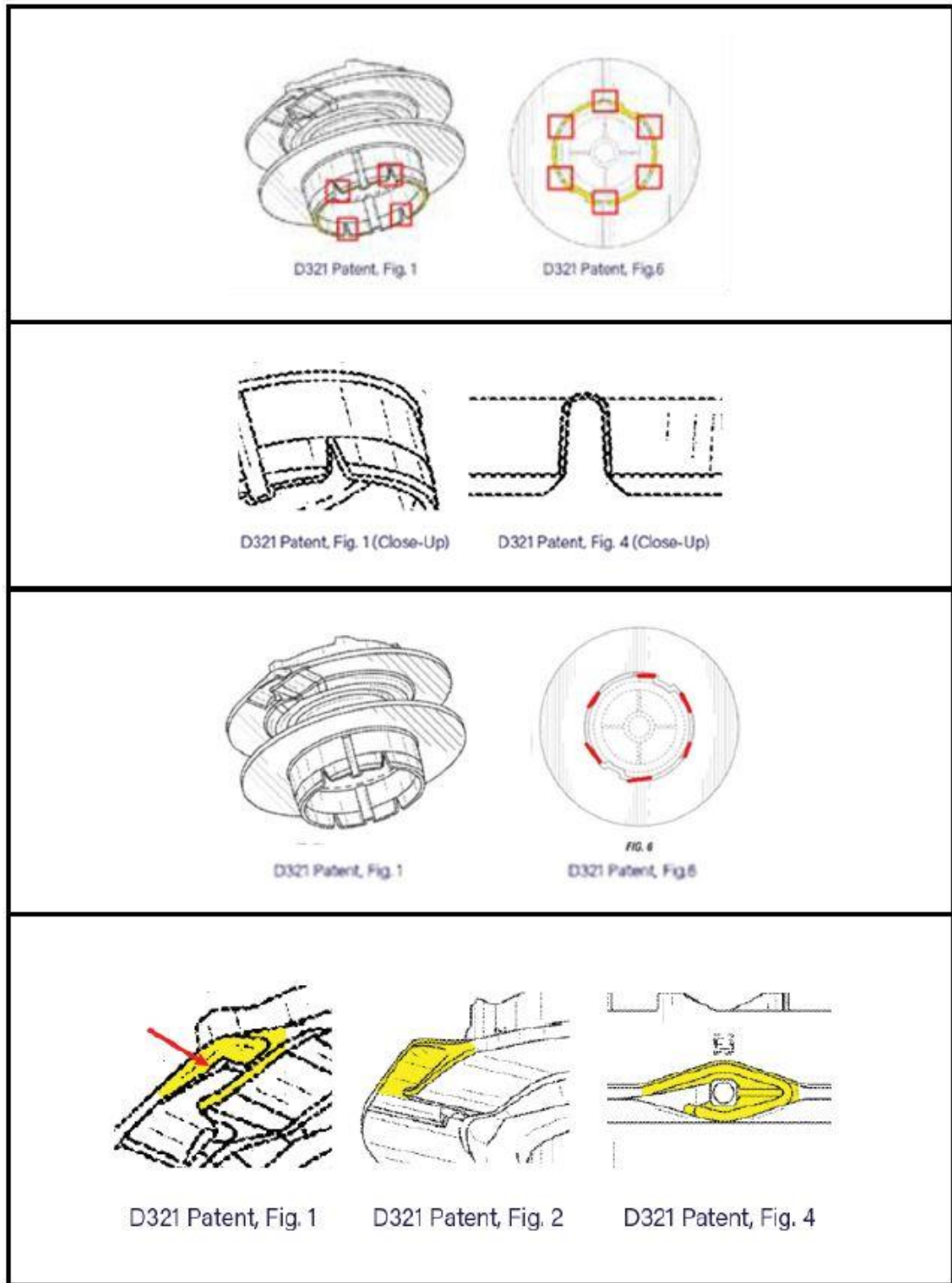


圖 3. 顯示出 D321 設計專利圖式之間不一致之處³

³ 圖片來源：

<https://www.sterneckessler.com/news-insights/publications/us-district-courts-significant-design-patent-cases-district-court-docket/>。

然而，受理此案的美國地方法院站在被告這邊，裁定 D321 專利無限期無效。法院認為，該領域技術人員若以一般觀察者的方式觀察外觀設計，無法合理確定地理解外觀設計的範圍。因此法院表示，該專利提出了兩種不同的切口和凹陷樣式：圖 3 第一列左側圖示顯示了具有四個 V 形切口和狹窄凹陷的樣式，圖 3 第二列的 2 張圖及圖 3 第三列的 2 張圖均顯示了具有六個圓形切口和較寬凹陷的版本。法院最後判定不可能確定實際主張的是哪種類型的剪裁和裁切。特別是，無法確定所主張的設計是否有四個或六個切口，這些切口是三角形還是圓形，切口的底部是光滑還是包含角度，以及裁切應該是窄幅或寬幅。因此，法院認為圖 3 中顯示切口和凹陷的不一致妨礙了對所請求保護的設計範圍的整體理解，因此導致 D321 專利的權利範圍不確定。

專利侵權比對中相關先前技藝的重要性：North Star Technology v. Latham Pool Products, Inc.案件

North Star Technology 國際有限公司和 North Star Technology 有限公司在田納西州東區向地方法院提起訴訟，主張 Latham Pool Products 公司侵害了 North Star 的 USD791,966 (D966 專利)，該專利針對的是游泳池的裝飾性設計。North Star Technology 國際有限公司在 2016 年 1 月 28 日向美國專利商標局 (USPTO) 提出序號 29/553,2 的設計專利申請案，2017 年 7 月 11 日，核准公告 USD791,966 (如圖 4 左側圖示)。這 2 個 North Star 實體是 Leisure Pools 實體家族的智慧財產權控股公司。因此 Latham Pool 提出不侵權即決判

決的動議。下面複製所主張的設計（如圖 4 左側圖示）和被指控產品（如圖 4 右側圖示）的並排比較。

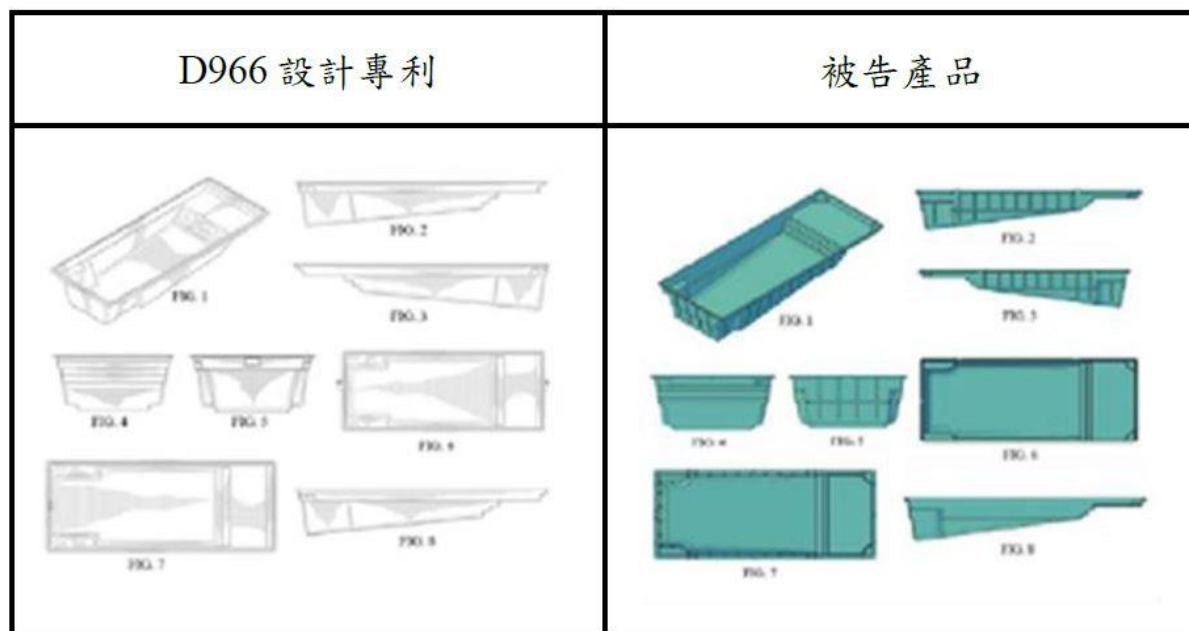


圖 4. USD966 專利與被告產品的全部圖式比對⁴

Latham Pool 辯稱，被告產品的外觀與 D966 專利明顯不同，特別是考慮到先前技藝，並且被訴產品的設計與專利之間存在的任何相似之處都源於使用了在取得專利之前，常用於泳池設計的設計元素，例如：2007 年由 BrainVan Bower 設計（如圖 5 所示）的長方形游泳池就與 D966 專利很相像。

⁴ 圖片來源：

<https://storage.courtlistener.com/recap/gov.uscourts.tned.89725/gov.uscourts.tned.89725.112.0.pdf>。



圖 5. BrainVan Bower 設計的長方形游泳池⁵

還有，被告 Latham Pool 公司提出許多游泳池作為相關的先前技藝(圖 6 ~ 圖 8)。

特別是圖 9 所呈現的是被告 Corinthian 16 泳池與先前技藝中池邊長凳類似的設計特徵之比對。



圖 6. Eddy Smith, Sun ledge vinyl liner renovation 產品⁶

⁵ A swimming pool designed by Brian Van Bower in 2007, pictured below, has similarities to the D966 Patent [Doc. 67-3 (Declaration of Brian Van Bower)].

⁶ [Dec.66 at 2 0(citing Coral Pool, Coral Pool construction, Inc., YouTube (Sep. 5, 2008), <https://www.youtube.com/watch?v=6E4u4yOeb1>)]



圖 7. Vinyl Liner Pool with SpaDeck and Waterfall in Danvers Ma⁷



圖 8. 3D Pool Designs by Landscaping Contractors⁸

Corinthian 16 (Ex. 9)	Olympia (Ex. 37)	St. Thomas (Ex. 39)
A 3D rendering of the Corinthian 16 pool design, showing a rectangular pool with a blue interior and a light-colored deck. The pool has a curved edge on one side.	A 3D rendering of the Olympia pool design, showing a rectangular pool with a blue interior and a light-colored deck. The pool has a flat top edge.	A 3D rendering of the St. Thomas pool design, showing a rectangular pool with a blue interior and a light-colored deck. The pool has a curved edge on one side, similar to the Corinthian 16 design.

圖 9. 被告 Corinthian 16 游泳池與先前技藝類似設計特徵的比對⁹

⁷ [Doc. 66 at 21 (citing Precision Pool Construction, Vinyl Liner Pool With SpaDeck and Waterfall in Danvers Ma, YOUTUBE (AUG. 21, 2012), <https://www.youtube.com/watch?v=opqYDN3L110>)] .

⁸ [Doc. 66 at 23 (citing 3D Pool Designs by FS Landscaping Contractors, Rectangle Pool Design, YOUTUBE (SEPT. 16, 2013), <https://www.youtube.com/watch?v=NdE2zONM3Ok>)] .

⁹ 圖片蘭園 :

<https://storage.courtlistener.com/recap/gov.uscourts.tned.89725/gov.uscourts.tned.89725.112.0.pdf> .

North Star 對此回應，Latham Pool 的非侵權論點不允許集中於單獨地看待設計特徵，而應根據一般觀察者檢測時考慮這些設計在整體上是否具有欺騙性的相似性。雙方一致認為「一般觀察者」是「正在考慮在家中購買和安裝游泳池的房主」。然而，地方法院認為正確的比較需要並排查看專利設計和被指控產品的圖紙，「如果要求保護的設計和被指控的設計『足夠不同』且『明顯不相似』，則專利權人沒有履行其證明侵權的責任」。再者，因為對於一般觀察者來說，被控訴產品的整體裝飾外觀與 D966 專利有足夠的區別，並且明顯不同。特別是這 2 種設計都由一個大致呈現矩形的水池、日光浴壁架、全寬樓梯和深長凳組成，但這些「高度相似」不足以證明侵權。專利設計是有角度的矩形，而被告設計是彎曲的圓形形狀（如圖 10 所示）。以下為法院明白指出的具體差異：

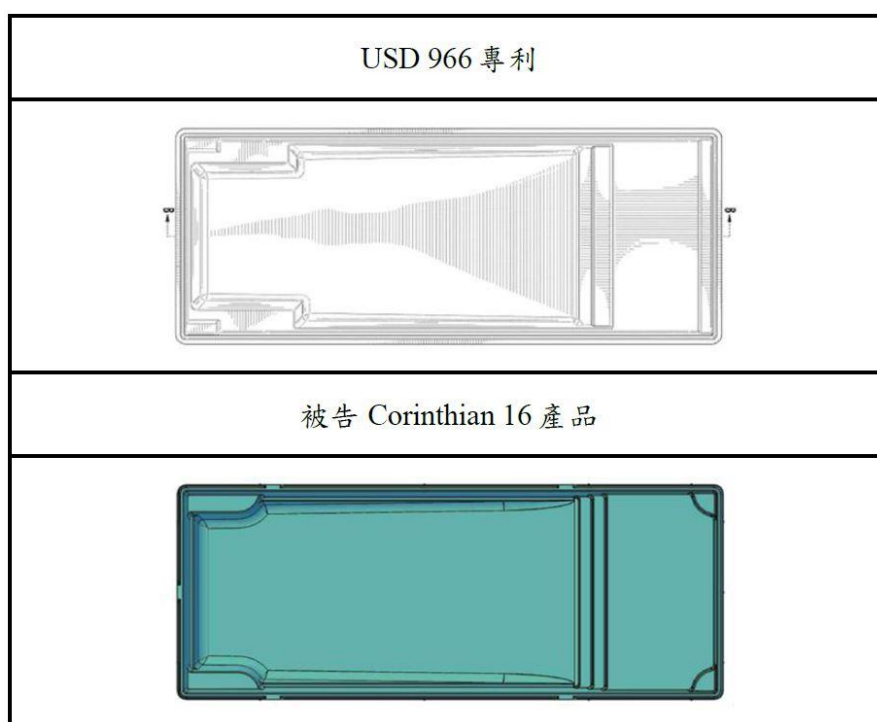


圖 10. POULIN ANNA 公司指定 EM 的海牙國際註冊設計申請案¹⁰

¹⁰ 圖片來源：

(1) 該專利具有一個矩形全寬入口台階，而被訴產品在水池角落設有兩個獨立的弧形入口台階 (如圖 11 所示) 。

(2) D966 專利中從曬黑台通往水池主體的台階有兩種不同的長度，而被訴侵權產品中的台階長度相等 (如圖 12 所示) 。

(3) 該專利中深端的長凳是長方形的，頂部有較小的長方形台階，而被訴侵權產品中的長凳是弧形的，沒有台階 (如圖 13 所示) 。

(4) 在該專利中，安全壁架從主泳池入口台階的頂部圍繞泳池週邊延伸，而被訴產品中的安全壁架位於泳池更深的位置，從主泳池入口台階的底部開始 (如圖 14 所示) 。

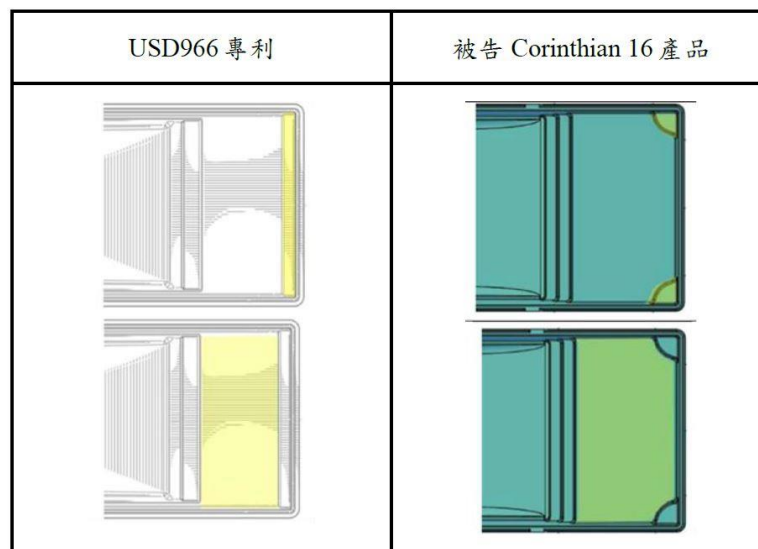


圖 11. 游泳池的入口台階設計特徵比對¹¹

<https://storage.courtlistener.com/recap/gov.uscourts.tned.89725/gov.uscourts.tned.89725.112.0.pdf> 。

¹¹ 圖片來源：同註 10 。

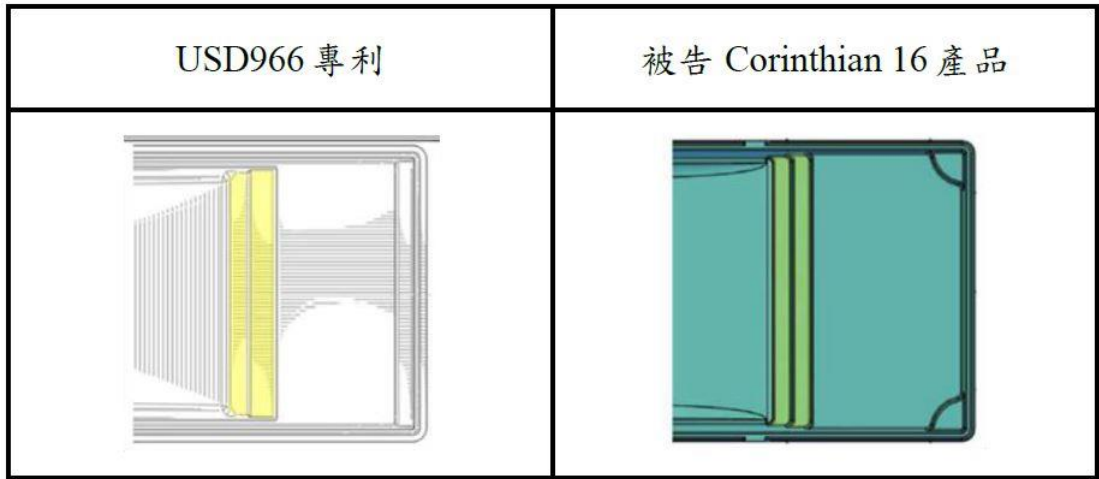


圖 12. 游泳池的曬黑台設計特徵比對¹²

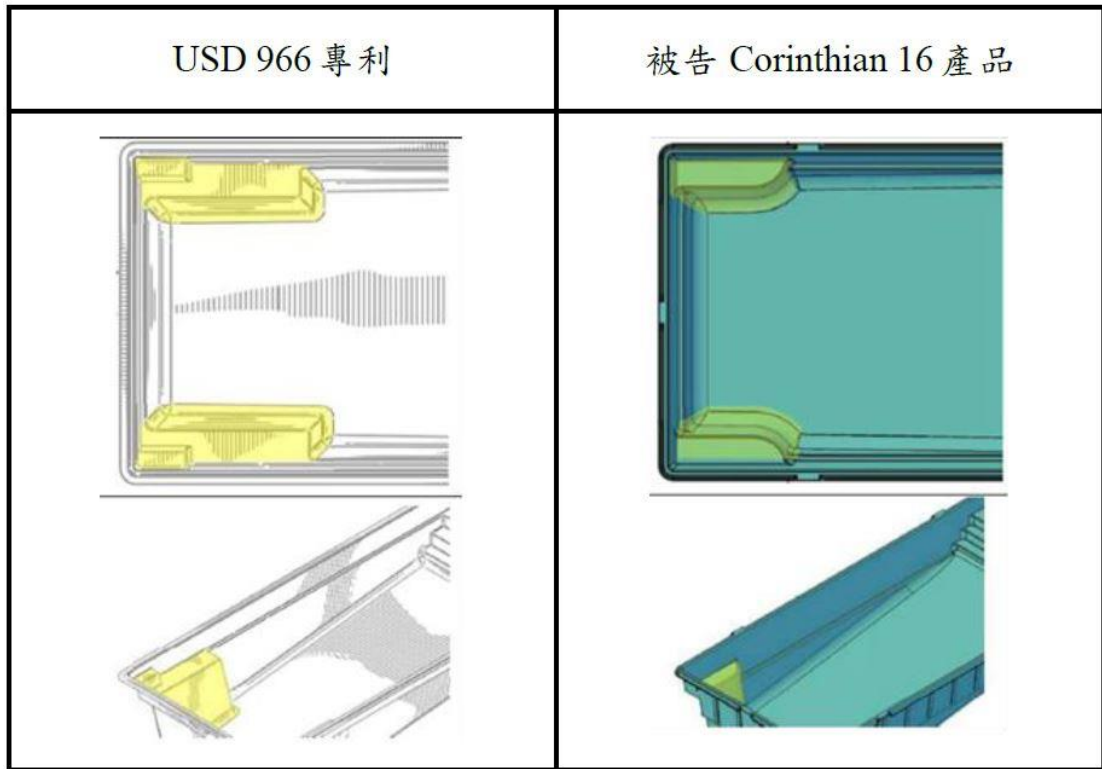


圖 13. 游泳池的深端的長凳的設計特徵比對¹³

¹² 圖片來源：同註 10。

¹³ 圖片來源：同註 10。

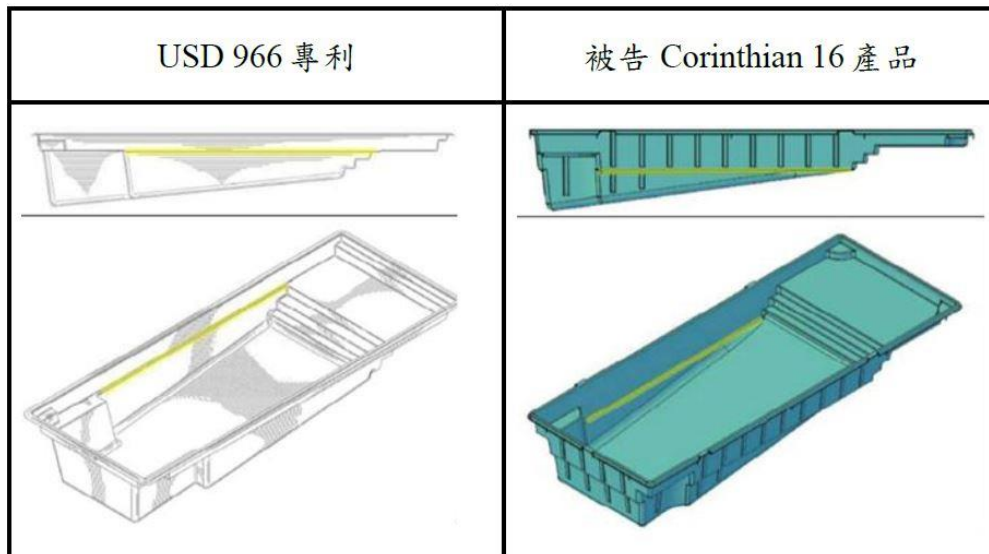


圖 14. 游泳池的安全壁架的配置及設計特徵比對¹⁴

此外，地方法院還發現，2 種設計之間具有高度相似性（事實上，這 2 種設計都係由一個大致矩形的水池、曬黑壁架、全寬樓梯和深端長凳所組成），不足以證明侵權。因此，法院認定，此案的專利設計與被訴侵權設計「明顯不同」，一般觀察者不會將 D966 專利的棱角設計與被訴侵權產品的弧形設計混淆。法院最終給予 Latham Pool 不侵權的簡易判決。

專利侵權比對中相關先前技藝的重要性：Range of Motion Products, LLC. v. The Armaid Company Inc. 案件

Terry Cross 是 Armaid 公司已故的所有人，也是一位運動和職業損傷治療師，他於 1995 年發明了一款肢體按摩器 Armaid 1，並於 1998 年取得發明專利（美國專利號 5,792,081，簡稱 081 專利，如圖 15 所示）。

¹⁴ 圖片來源：同註 10。

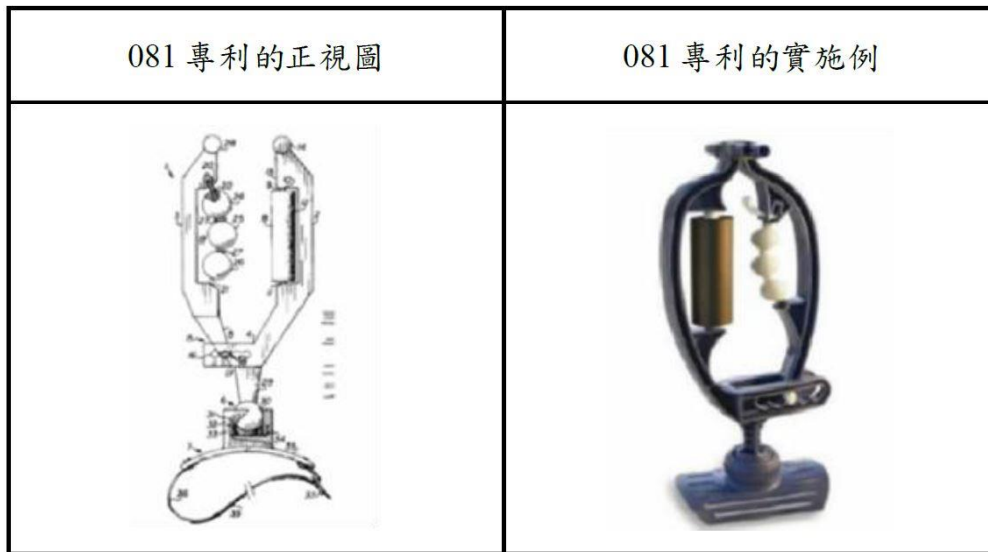


圖 15. CIPO 核准修正後的圖像設計案¹⁵

Cross 在 2015 年將 Armaid1 改造成一款可以按摩全身的設備「Rolflex」（如圖 16 左側所示），其中修改包括：（1）打開鉸鏈裝置的末端，以允許治療臂與設備分離；（2）將橢圓形連接器樞軸直接模製到可拆卸治療臂的末端；（3）將底座改為倒蘑菇形狀，無論放在身上哪裡都能穩定；（4）增加手臂的曲線以適應較大的滾輪以及使用者的腿部。Cross 在 2015 年時提交了 2 項以實用性術語描述涵蓋 Rolflex 功能性特徵的發明專利臨時申請，但皆未獲得核准。Cross、Nic Bartolotta、Brian Stahl 以及 Stahl 控制的實體在 2016 年時於加州成立了一間有限責任公司 Range of Motion Products, LLC(ROM)，以銷售 Rolflex。

¹⁵ 圖片來源：

<https://hls.harvard.edu/wp-content/uploads/2023/11/Range-of-Motion-Products-LLC-v-Armaid-Company-Inc-2.pdf>。

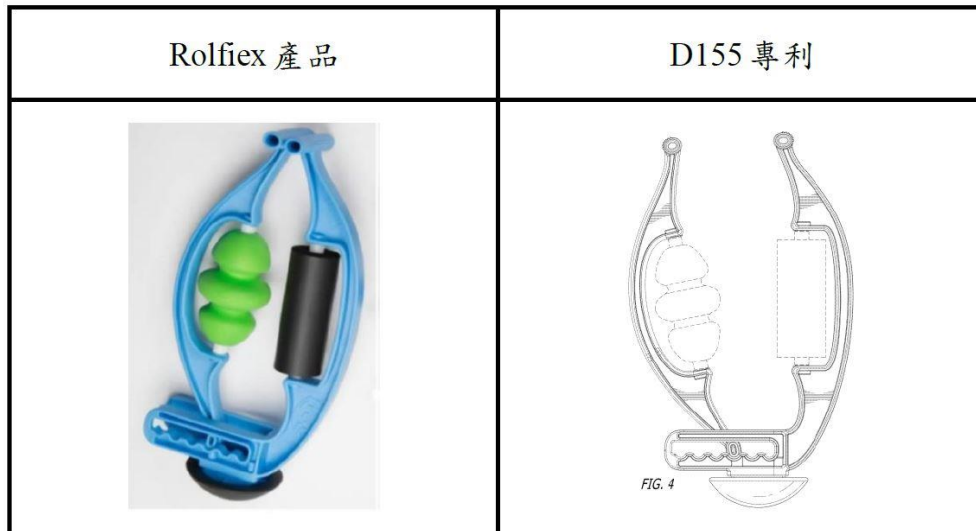


圖 16. Rolfiex 第 2 圖及 D155 專利第 4 圖之比對¹⁶

ROM 的專利律師代表其在 2016 年 5 月 25 日時提交了一份序號為 29/555,887 的設計專利申請，於 2017 年 11 月 7 日獲准公告，此案最終形成了本案中的爭議專利：美國專利號 D802,155S (D155 專利，如圖 17 所示)。ROM 在緬因州地方法院對 The Armaid 公司提起訴訟，指控其身體按摩產品 Armaid2 (如圖 18 右側所示) 侵害了他們身體按摩裝置裝飾性設計的 D155 專利，並請求保護。然而，Armaid 公司則提出不侵權的簡易判決。

¹⁶ 圖片來源：同註 15。

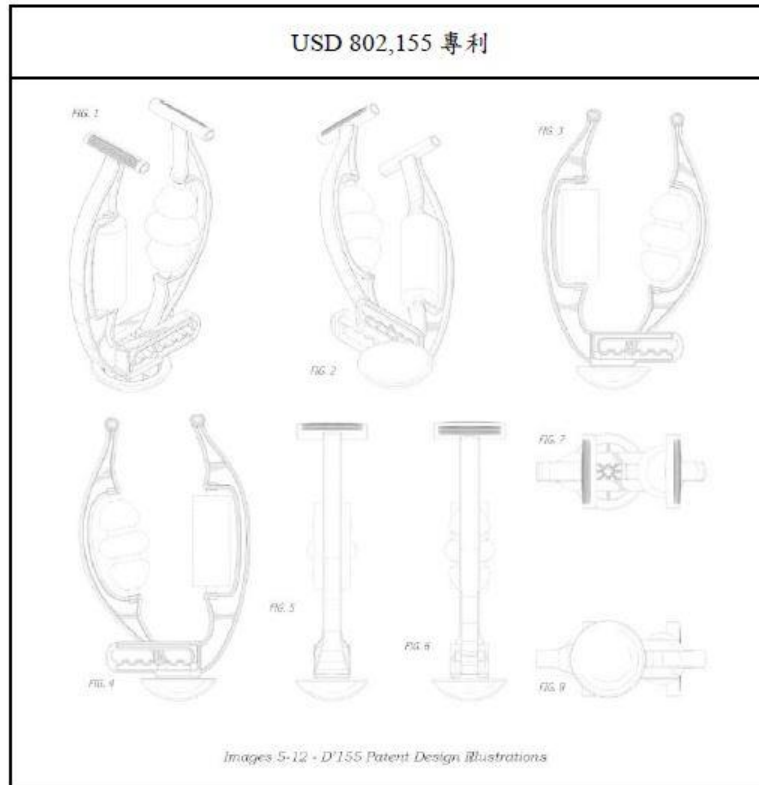


圖 17. D155 專利的公告本所揭示之圖示¹⁷

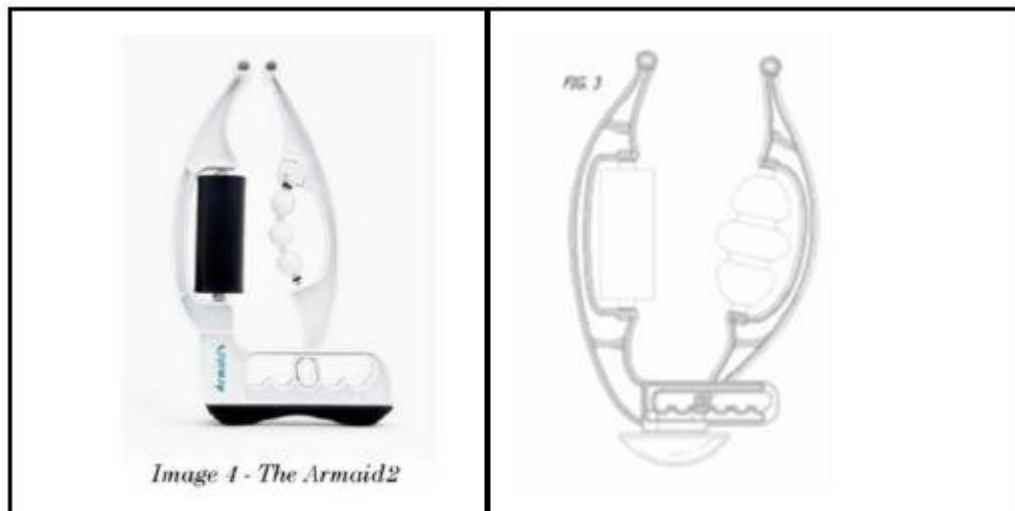


圖 18. 先前技藝 Armaid2 第 4 圖及 D155 專利第 3 圖之比對¹⁸

法院指出，D155 專利與 Armaid1 的先前技藝（如圖 18 右側所示）大致相似，指出兩者都具有可相對的彎曲臂、滾輪切口、手柄和連接到鉸鏈裝置的臂，該鉸

¹⁷ 圖片來源：USPTO2017 年 11 月 7 日公告的 USD802155 「Body massaging apparatus」。

¹⁸ 圖片來源：同註 15。

鏈裝置具有多個用於尺寸調節的槽。法院也注意到這三種設計之間的區別，包括：

(1) 鉸鏈裝置與臂之間的連接差異；(2) 鉸鏈裝置調節槽數的差異；(3) 滾輪切口形狀的差異。

因此法院認為：D155 專利和 Armaid2 共享「廣泛的設計概念」，並且「在概念層面上它們看起來非常相似」。但 ROM 的問題在於，Armaid2 與 D155 專利大部分相似之處都是與後者不受 D155 專利保護的功能性特徵相似這些功能性特徵不受 D155 專利的保護，因此不適用一般觀察者測試。當並排查看 D155 專利和 Armaid2 時，某些功能性特徵會很突出，例如在 D155 專利中，鉸鏈裝置自然流入固定臂中，不會成為一般觀察者的主要焦點；相反，固定臂變為最引人注目的特徵。相比之下，Armaid2 的半矩形鉸鏈裝置按比例構成了更多的變化，並形成了透過水平凸起邊緣與臂分開的整個產品底座。鉸鏈裝置的分離有助於強化 Armaid2 與 D155 專利間的差異 - 例如，在 Armaid2 中存在但 D155 專利中沒有的「翻蓋臂中凸起的內部隔板」設計。

以下為法院分析 D155 專利的設計（請求保護的設計）、被告產品（Armaid2）以及唯一具有潛在限制性的先前技藝（Armaid1）之間的一些值得注意的相似之處，如圖 19 所示。



圖 19. D155 專利與被告產品及其先前技藝之比對圖¹⁹

從並排比較中可以明顯看出，D155 專利與 Armaid1 大致相似：兩者都具有可相對的彎曲臂、滾輪切口和手柄，臂連接到帶有多個槽、用於調節尺寸的鉸鏈裝置。但這三種設計也差異很大 — 最明顯的是在「臂」：D155 專利和 Armaid2 中的臂逐漸彎曲，而 Armaid1 的臂則在手柄下方突然收縮（不考慮三者底座之間的區別，因這三種底座都具有設計專利範圍以外的用途）。

三種設計之間的其他差異包括：（1）鉸鏈裝置和臂之間的連接，特別是 D155 專利和 Armaid2 之間的連接；（2）鉸鏈裝置中調節槽的數量；（3）滾輪切口的形狀。

如前所述，D155 專利和 Armaid1 之間的一些差異是由於 D155 專利開發用於整個身體，而不僅僅是手臂。此外，Armaid2 中的尺寸選擇槽及整個產品的比例都更大，且其鉸鏈裝置較鈍、較圓的一端也比 D155 專利中鉸鏈裝置較圓的

¹⁹ 圖片來源：同註 15。

曲線更加吸引眼球。正如法院在「運動範圍」中所描述的，這些特徵有助於 Armaid2 傳達「風格化的視覺印象」(stylized impression)，這與 D155 專利傳達的「堅固且精巧」的印象形成鮮明對比。總而言之，法院發現這 2 種設計的裝飾性方面明顯不同，因此，ROM 無法在法律上證明專利侵權。

最終法院指出，對於 Armaid2 來說，鉸鏈裝置的分離有助於 Armaid2 整體分段的外觀，這與 D155 專利中的設計不同且明顯。法院也指出，Armaid2 中的尺寸選擇槽比 D155 專利中的尺寸選擇槽更大。因此雖然法院同意 D155 專利和 Armaid2 在某些方面有相似之處，但法院認為這些相似之處係與不受 D155 專利保護的功能性特徵相似。法院得出結論，Armaid2 與 D155 專利中請求保護的設計明顯不同，並且沒有實質上相同。

結語

綜觀以上訴訟案件可得知，雖然專利權人提交設計專利申請作為待審發明專利申請的延續是完全正確的申請策略，有時甚至非常有利，但此類發明專利的申請人在這樣做之前最好仔細考慮發明專利申請圖式的準確性，因為一般申請發明專利的申請人常常忽略該發明實施例中各個圖式之間的一致性。

USPTO 不像設計專利那樣要求發明專利附圖內部一致性，因為發明專利附圖可以在單一申請中公開多種實施例，不同的圖式可能解釋不同的實施例。然而，設計專利也可以單一申請公開多種實施例，在基於先前提交的發明專利申請提交延

續設計專利申請之前，申請人應謹慎選擇設計專利申請案多實施例描述請求保護設計所需之圖式，且注意任何一個實施例的圖式之間必須具有一致性。以免將來發生專利無效之虞。

例如在 2008 年埃及女神案的判決中，美國聯邦巡迴區上訴法院（CAFC）取消了「新穎特徵」檢測，並認為「一般觀察者」測試是外觀設計專利侵權的唯一檢測項。而且，CAFC 在「埃及女神」一案中解釋，在設計專利侵權分析中應考慮先前技藝，以便為假設一般觀察者提供「參考框架」。當先前技藝用於提供這樣的「參考框架」時，該先前技藝被稱為「比較先前技藝」。

近年來，在美國設計專利侵權訴訟實務中，當被告提出對比先前技藝與設計專利中請求保護的外觀設計相似或是與設計特徵相同時，設計專利的權利範圍會被解釋為與先前技藝的範圍對比而相對較窄，侵權判定會因為較小的範圍而更難被證明。對於假設的「一般觀察者」來說，被指控侵權的設計和要求保護設計之間的差異可能被認為更重要。相較之下，當原告或設計權人提出的比較先前技藝與請求保護的設計有實質不同時，外觀設計專利的權利範圍將被更廣泛地解釋，並且儘管被控侵權設計與要求保護的設計之間存在一些差異，侵權索賠更有可能成功。

還有，值得要注意的是，在最近的 *Columbia v. Seirus* 案中，CAFC 裁決表明，若要使先前技藝參考成為「比較先前技藝」，先前技藝設計必須應用於權利要求

中確定相同的「製品」；這與發明專利不同，外觀設計專利僅包含一項權利要求，並且該權利要求通常以下形式表述：「所示和所述[應用製品]的裝飾性設計。」

例如應用於咖啡杯的先前技藝設計不應用作請求花盆裝飾性外觀設計專利的比較先前技藝上，即使咖啡杯的杯子設計和花盆幾乎是一樣的。因此，在設計專利侵權訴訟實務中，應特別注意設計專利權利範圍中所記載的製品，因為其中所述的製品不僅能夠確定哪些先前技藝可用於新穎性，而且還能夠確定哪些先前技藝可在侵權分析中用作比較先前技藝。