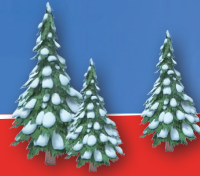


Soyons
créatifs

avec **Pororo**
le petit pingouin

3



Pororo crée sa marque



Épisode

Pororo est occupé à construire sa luge lorsque des amis arrivent et lui demandent de les aider à réparer leur luge endommagée. Après avoir minutieusement inspecté la luge, Pororo se rend compte qu'il ne s'agit pas d'une de ses luges. Il crée ensuite la

“Super luge Porong Porong” et colle ses étiquettes dessus. Plus tard, les amis de Pororo qui voulaient une Super luge Porong Porong se réunissent chez Pororo.

Cet épisode explique que la fonction d'une marque est de distinguer un produit d'un autre, et présente également le processus de création d'une marque.

Il souligne aussi le fait qu'une utilisation adaptée des marques profite aussi bien aux consommateurs qu'aux fabricants.



Objectifs de la leçon

- Comprendre les marques.
- Comprendre pourquoi nous avons besoin des marques.
- Créer des marques et les utiliser.

Soyons
créatifs
avec

Pororo
le petit pingouin

3



**Pororo crée
sa marque**

Manuel

**Pororo et ses amis ont inventé une luge.
Il existe deux luges à réacteur, dont l'une est
l'œuvre des Lapins jumeaux et l'autre, celle
de Pororo et ses amis.**



Observe attentivement les deux luges pour décider laquelle
des deux a été fabriquée par Pororo et encerle la.



**Pororo et ses amis ont décidé de donner un nom de marque à leur luge.
Au départ, ils ont pensé à des noms tels qu'Avion, La plus belle luge ou Vite Vite.**



Malheureusement, ces noms ne peuvent pas servir de marque. Réfléchis y et trouve des raisons appropriées.

Superjet

Le sens de cette expression étant trop vague, la marque sèmerait la confusion dans l'esprit du public quant à la fonction du produit.

La plus belle luge

Cette marque repose sur un nom commun qui pourrait induire le public en erreur.

Vitesse

Cette marque ne fournit aucune information précise sur le produit.

Pororo et ses amis ont décidé de donner à la luge qu'ils ont inventée le nom de marque : "Super luge Porong Porong".



What part of the sled did 'Porong-Porong' remind them of?
Let's show it in the picture below.



Try expressing the engine sound from the sled in ways other than 'Porong-Porong'.

Une marque doit montrer clairement les caractéristiques des biens (produits) inventés. Qu'est ce qui caractérise une bonne marque?

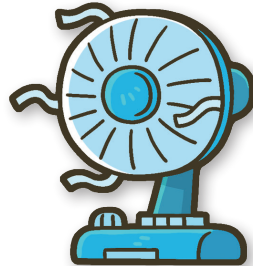


Associe les biens avec les sons correspondants.

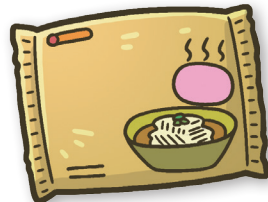
Slurp



Tssss



Vroum



Choisis, parmi les conditions ci dessous, celles qui conviennent et celles qui ne conviennent pas à une marque.

	Vrai	Faux
1 Facile à prononcer	<input type="checkbox"/>	<input type="checkbox"/>
2 Rien de spécial	<input type="checkbox"/>	<input type="checkbox"/>
3 Semblable à des marques célèbres	<input type="checkbox"/>	<input type="checkbox"/>
4 Facile à écrire	<input type="checkbox"/>	<input type="checkbox"/>
5 Facile à lire	<input type="checkbox"/>	<input type="checkbox"/>
6 Description littérale	<input type="checkbox"/>	<input type="checkbox"/>
7 Facile à retenir	<input type="checkbox"/>	<input type="checkbox"/>
8 Peu claire	<input type="checkbox"/>	<input type="checkbox"/>
9 Difficile à prononcer	<input type="checkbox"/>	<input type="checkbox"/>
10 Facilement confondue avec d'autres	<input type="checkbox"/>	<input type="checkbox"/>

Parmi les images ci dessous, lesquelles peuvent servir de marque?

• STICKER 3-1



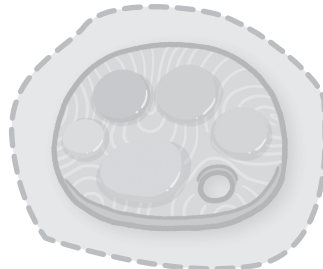
Image



Forme



Son



Couleur



Mot



Chiffres

La marque de la luge de Pororo est “Super luge Porong Porong”. Aide Pororo à inventer une nouvelle marque en utilisant des images, des chiffres et des couleurs différentes.



Pororo et ses amis ont inventé une marque et l'ont attribuée à la luge qu'ils ont inventée. Réfléchissons à ce qu'est une marque et à sa fonction.



Regarde autour de toi et trouve des marques sur les objets, puis dessine les ci dessous.

Three large yellow circles arranged horizontally, each containing a number in a blue circle: 1, 2, and 3.

Parmi les marques que tu as dessinées, quelle est ta préférée et pourquoi ?

Three horizontal dashed lines for writing.



Observe attentivement la situation
et écris la suite dans les bulles.



1

Oh! La luge de Pororo.
Qu'est ce que c'est?



2

Si tu utilises une marque,
le public ne sera pas perdu.



3

Une marque?



4



Pororo crée sa marque 3

La Super luge Porong Porong est devenue tellement célèbre que beaucoup d'amis sont venus pour en demander une à Pororo.



Parmi les raisons énumérées ci après, lesquelles expliquent pourquoi la Super luge Porong Porong est aussi appréciée?



Se distingue clairement des autres luges.



La marque est jolie.



Pororo jouit d'une grande popularité.

Au fur et mesure que la popularité de la Super luge Porong Porong augmente, quelle est l'attitude adoptée par Pororo et ses amis? Complète les espaces vides dans le dessin ci dessous.

1

Pororo, je voudrais avoir une Super luge Porong Porong!



2

Moi aussi!
Moi aussi!



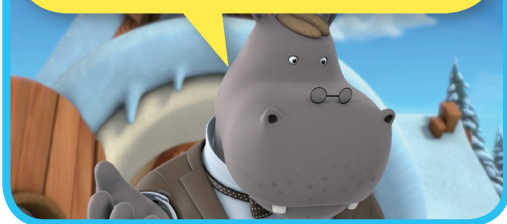
3

Je n'ai fait qu'ajouter
une marque...



4

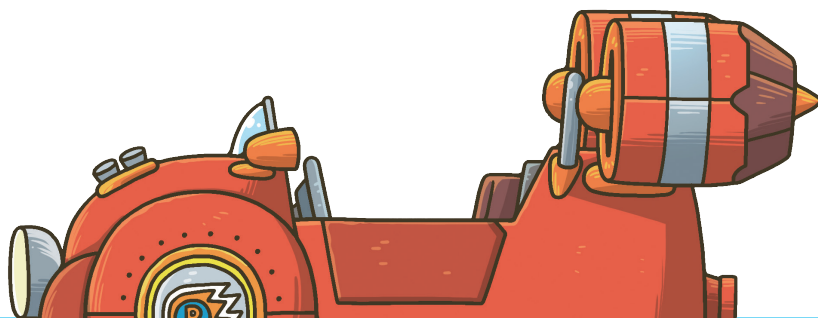
Regarde combien la Super luge
Porong Porong est appréciée.
Tu dois maintenant protéger la
réputation de ta marque.
()
Ce n'est qu'à ce moment là que le
public fera confiance à ta luge.



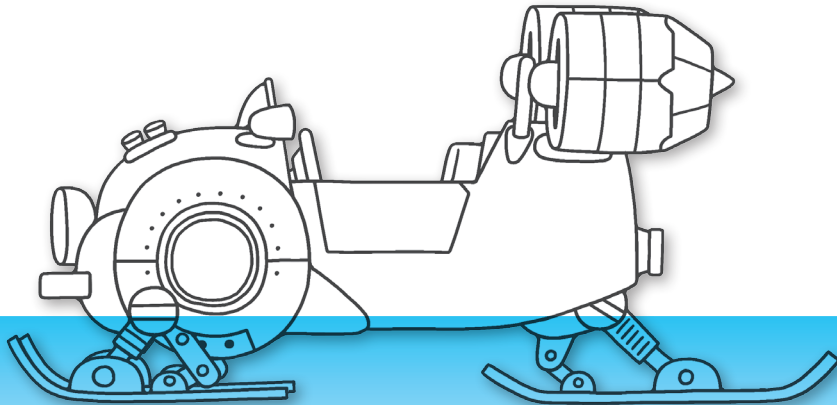
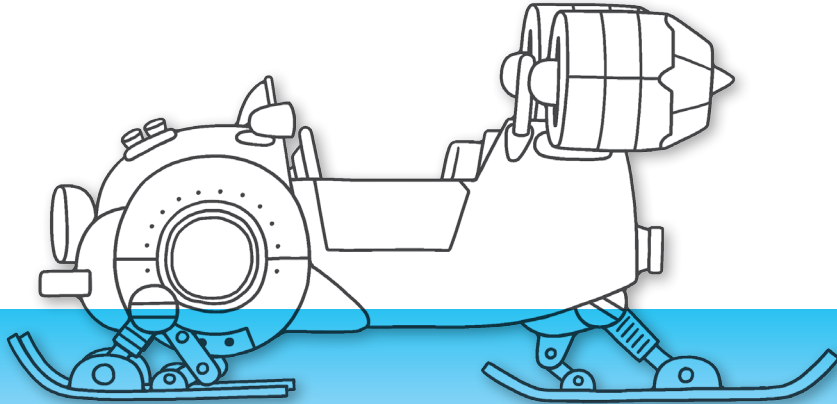
Pororo a inventé une voiture qui roule sur l'eau grâce à un réacteur.



Imagine la suite et complète l'image.



Pororo a créé une voiture qui roule sur l'eau. Quelle
marque serait adaptée à cette voiture? Dessine ta
propre marque sur les images ci dessous.







CRÉONS



une carte en relief Pororo



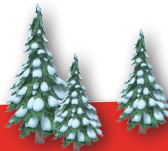
Matériel nécessaire

2 patrons imprimés de la carte en relief, ciseaux, cutter, règle, colle

Soyons
créatifs
avec

Pororo
le petit pingouin

3



**Pororo crée
sa marque**

**TROUSSE
D'INVENTIONS**

Crée toi même une carte en relief Pororo.



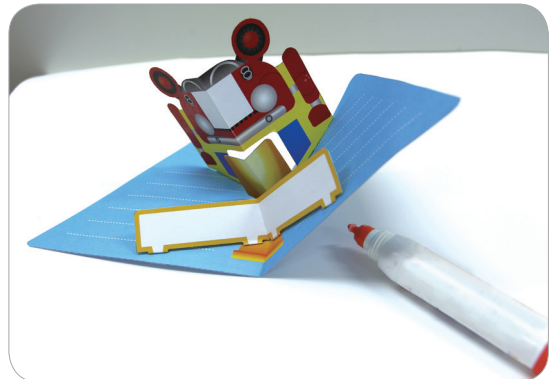
① Imprime 2 patrons sur les deux faces
d'une épaisse feuille A4.



② Découpe la partie ①, et coupe en suivant
les lignes ininterrompues.

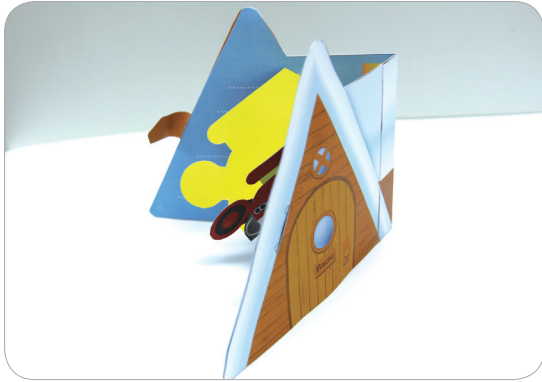


③ Découpe les parties ②~④, et plie les en
suivant les lignes en pointillés.



④ Assemble ② et ③ et fixe les avec de la
colle.

Pororo crée sa marque 3



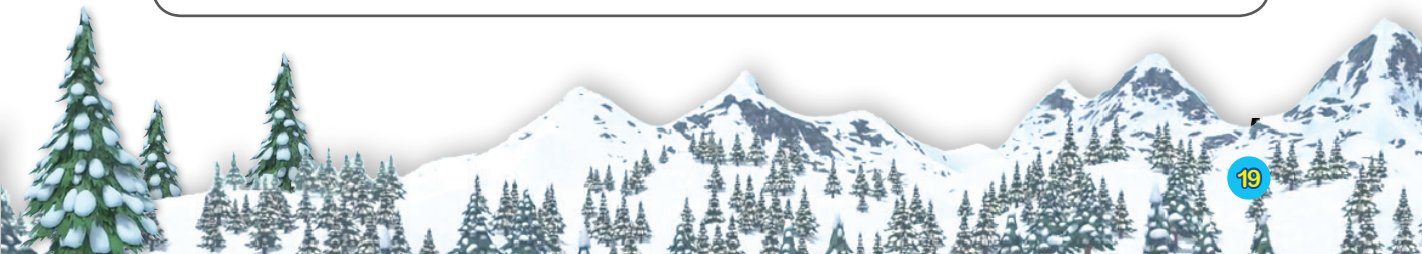
⑤ Place les parties ⑤ et ⑥ sur la face extérieure de la carte et colle les.

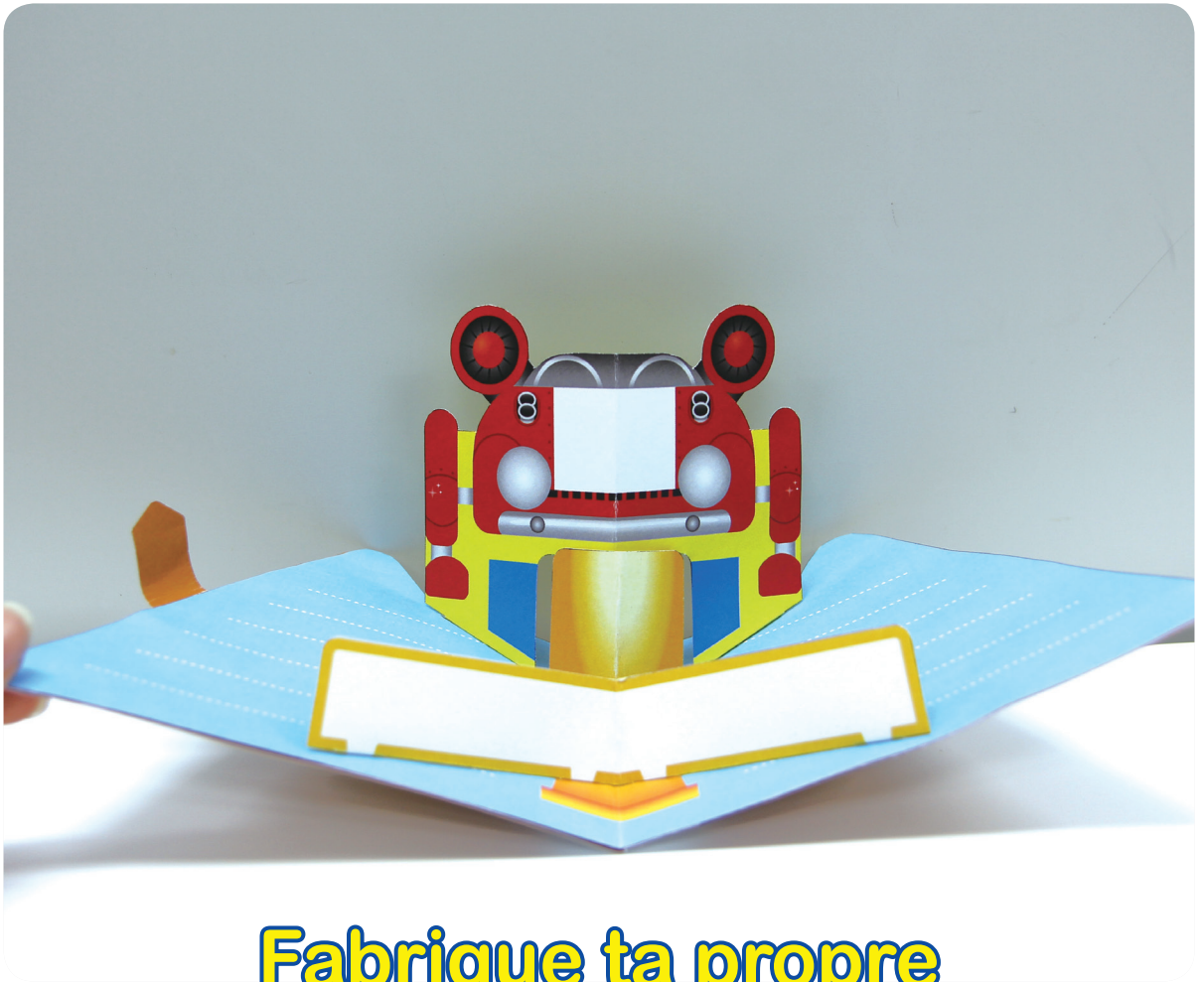


⑥ C'est fait!



Créons une marque pour la carte en relief et inscrivons une brève description sur la carte d'identification





**Fabrique ta propre
carte en relief
et remplis la carte
d'identification et les
étiquettes.**



**Soyons
créatifs
avec Pororo**
le petit pingouin

Dessin animé pédagogique sur la propriété
intellectuelle pour les enfants



Korean Intellectual Property Office

Government Complex Daejeon Building 4, 189, Cheongsu-ro,
Seo-gu, Daejeon, 302-701, Republic of Korea

<http://www.kipo.go.kr/en>

Tel. +82 42 481 5072



World Intellectual Property Organization

34, chemin des Colombettes, 1211 Geneva, Switzerland

<http://www.wipo.int>

Tel. +41 22 338 91 11



Korea Invention Promotion Association

131, Teheran-ro, Gangnam-gu, Seoul, Korea 135-980

<http://www.kipa.org/english>

Tel. +82 2 3459 2811



Autocollant 3-1 (page 7)

